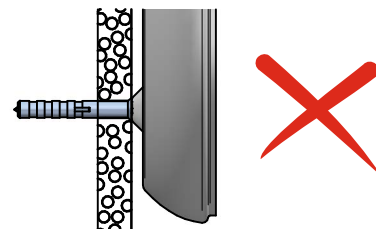
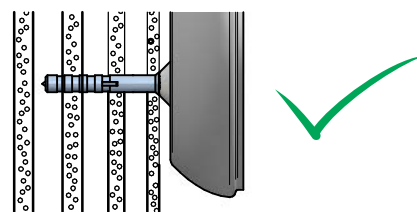
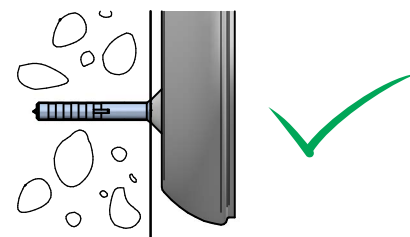
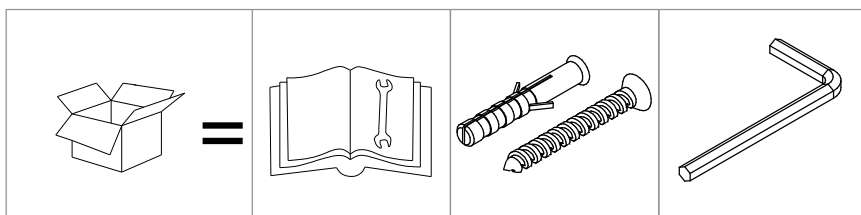
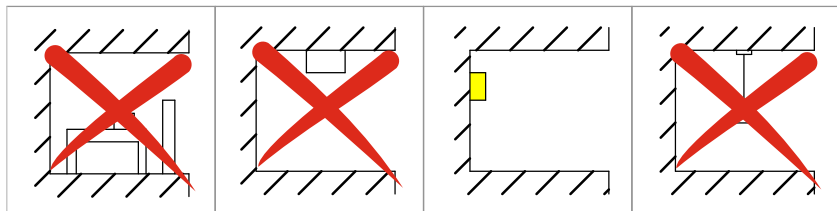
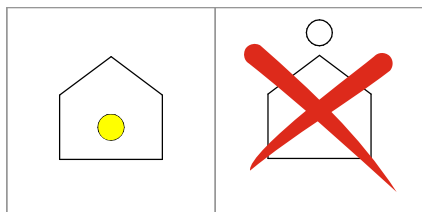
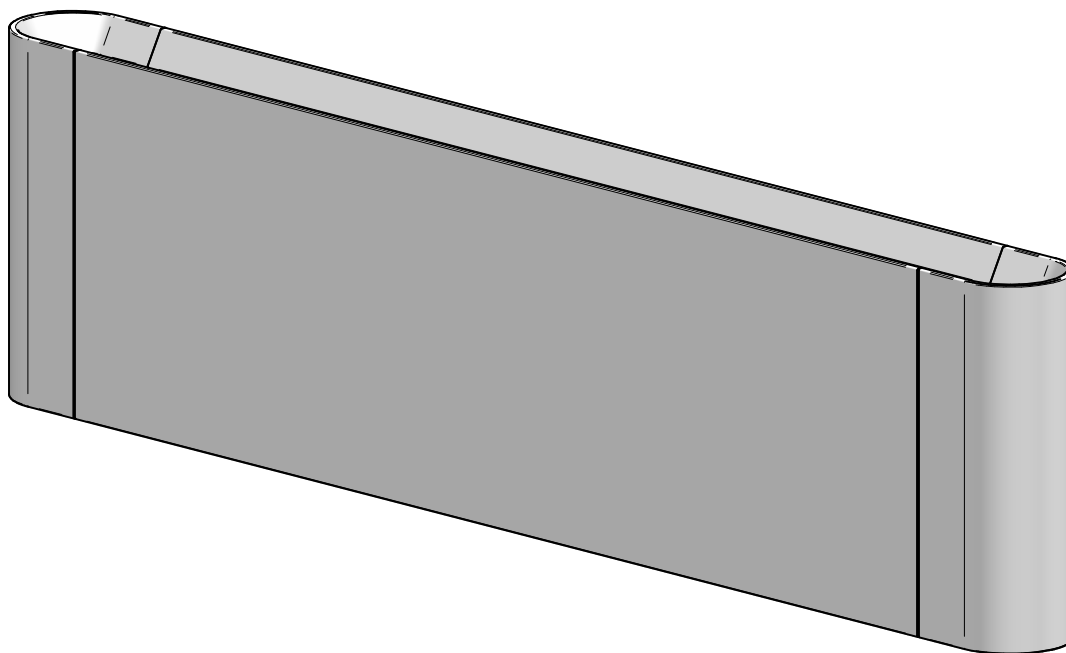


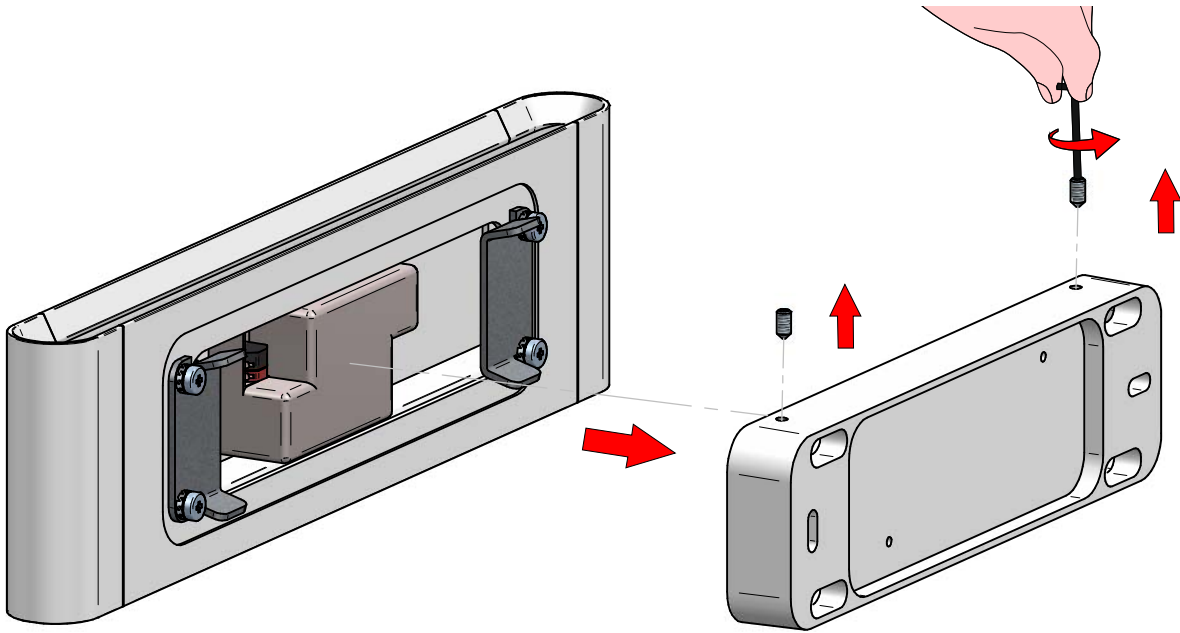
L300	
ON/OFF	DALI
<input type="checkbox"/> 9174	<input type="checkbox"/> 9180
<input type="checkbox"/> 9174M	<input type="checkbox"/> 9180M
<input checked="" type="checkbox"/> 9175	<input checked="" type="checkbox"/> 9181
<input checked="" type="checkbox"/> 9175M	<input checked="" type="checkbox"/> 9181M

L600	
ON/OFF	DALI
<input type="checkbox"/> 9176	<input type="checkbox"/> 9182
<input type="checkbox"/> 9176M	<input type="checkbox"/> 9182M
<input checked="" type="checkbox"/> 9177	<input checked="" type="checkbox"/> 9183
<input checked="" type="checkbox"/> 9177M	<input checked="" type="checkbox"/> 9183M

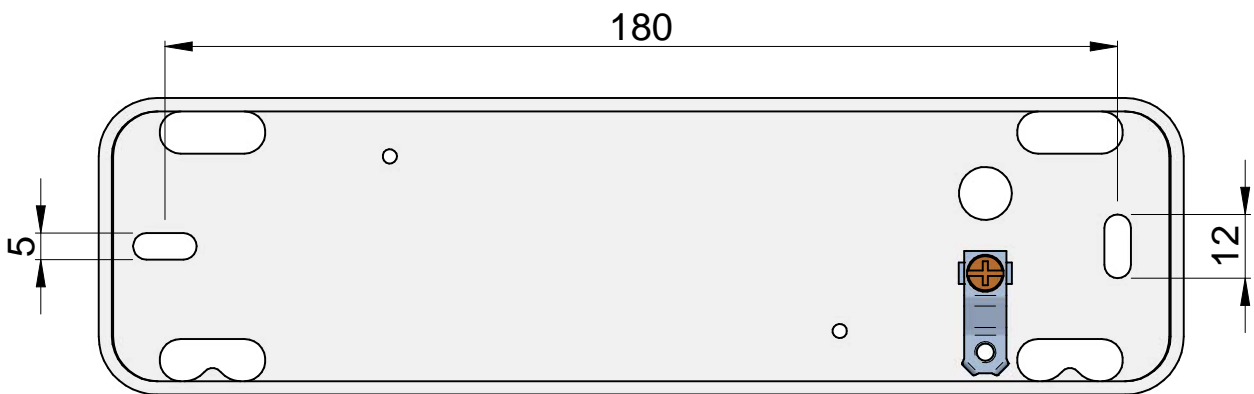
L900	
ON/OFF	DALI
<input type="checkbox"/> 9178	<input type="checkbox"/> 9184
<input type="checkbox"/> 9178M	<input type="checkbox"/> 9184M
<input checked="" type="checkbox"/> 9179	<input checked="" type="checkbox"/> 9185
<input checked="" type="checkbox"/> 9179M	<input checked="" type="checkbox"/> 9185M



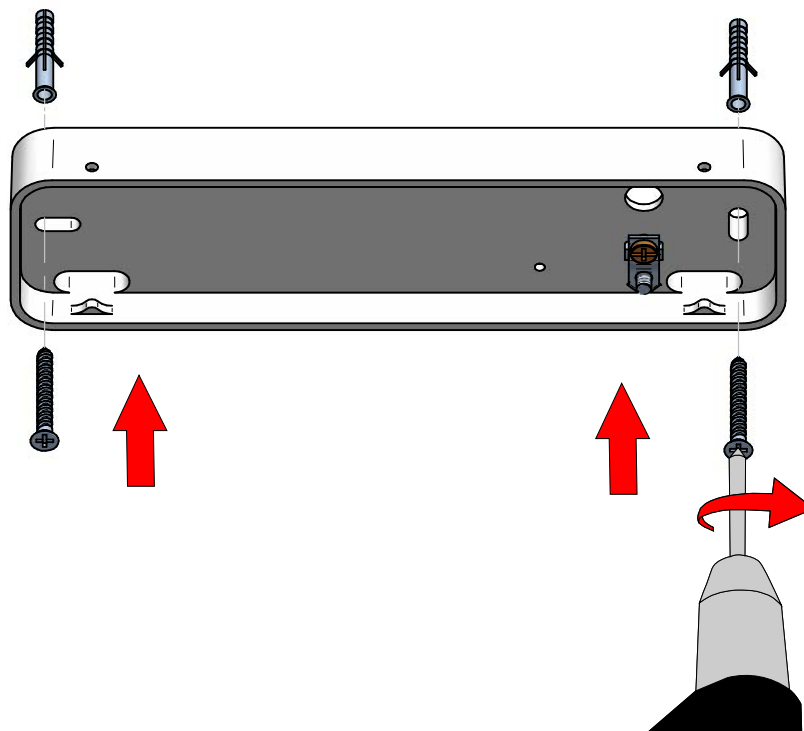
1



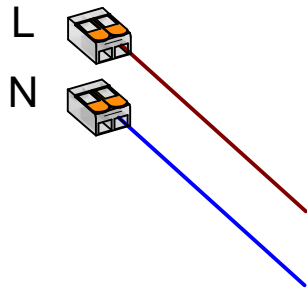
2



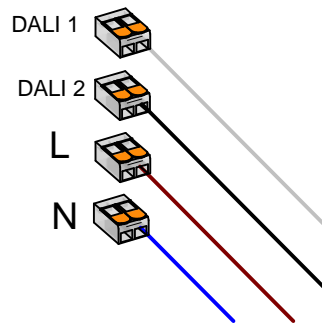
3



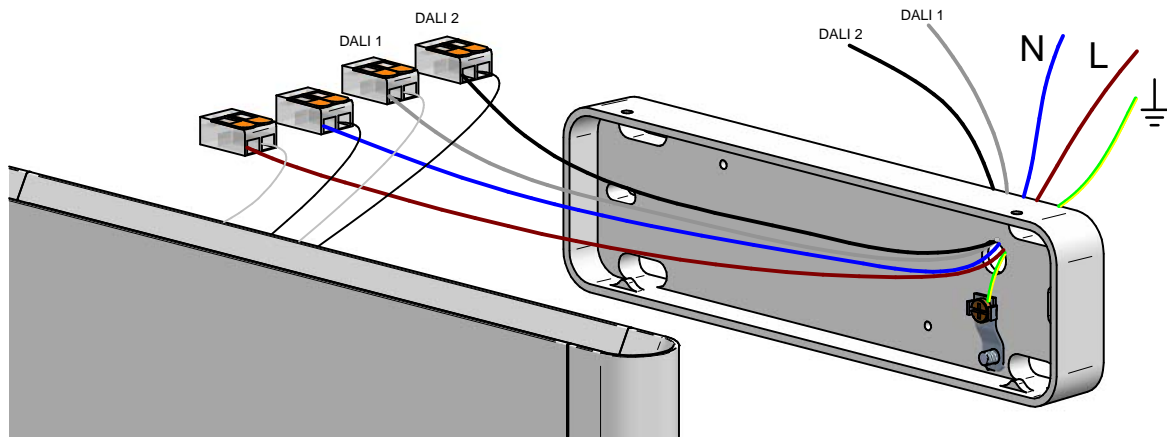
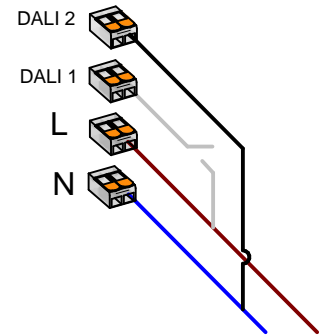
4 ON/OFF



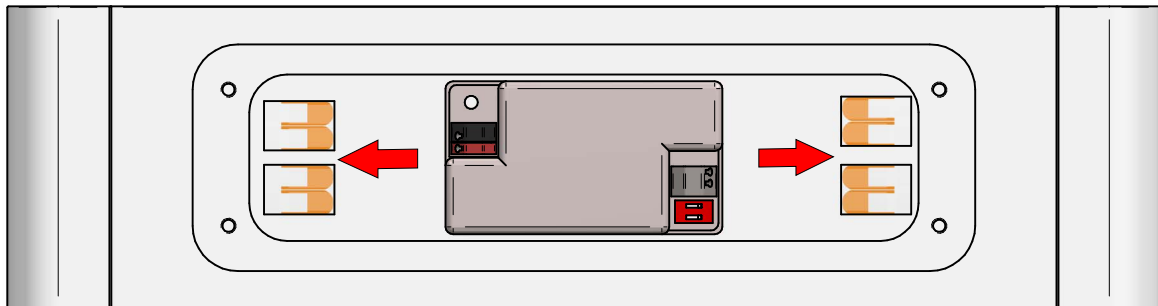
DALI



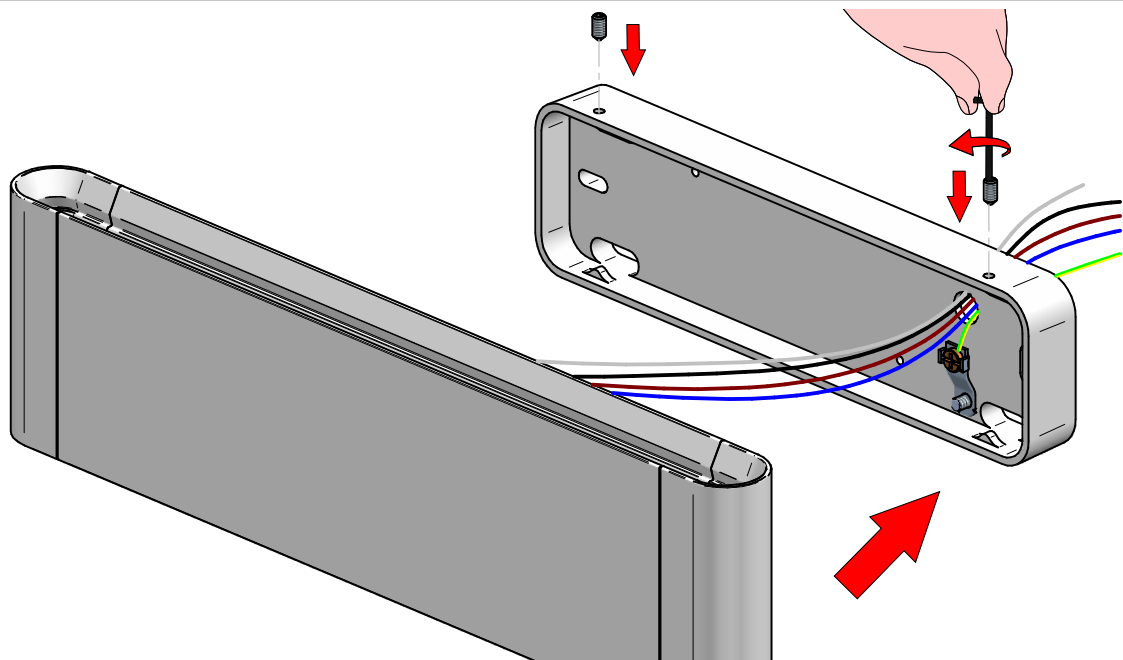
DALI-PUSH



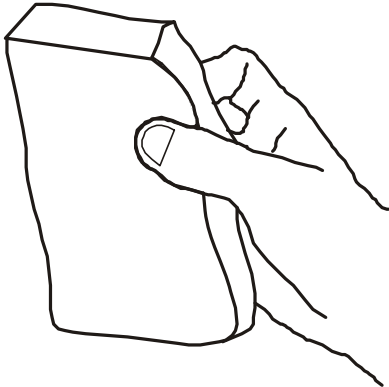
5



6



ISTRUZIONI PER IL LAVAGGIO DELL'APPARECCHIO D'ILLUMINAZIONE
LUMINAIRE CARE INSTRUCTIONS
ISTRUCCIONES PARA LIMPIAR LA LUMINARA
INSTRUCTIONS POUR LE LAVAGE DE L'APPAREIL D'ECLAIRAGE
ANLEITUNG ZUR REINIGUNG DES BELEUCHTUNGSGERATS



IT - ATTENZIONE!!!

Lavare la superficie del diffusore luce con panno umido, utilizzando solo acqua e sapone neutro.

EN - WARNING!!!

Wipe clean with a cloth dampened in water with neutral detergent.

ES - ATENCION!!!

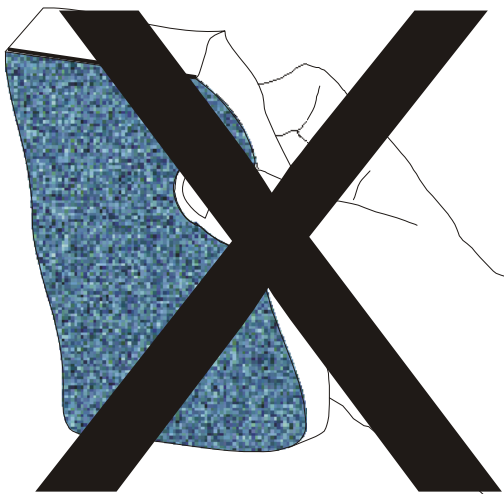
Limpie la superficie del difusor con un pano humedecido con agua y jabon neutro.

FR - ATTENTION!!!

Laver la surface du diffuseur de lumiere a l'aide d'un chiffon humide et en utilisant seulement de l'eau et du savon neutre.

DE - ACHTUNG!!!

Die oberfläche vom lampenschirm mit einem feuchten lappen reinigen. De lappen mit wasser und neutralseife befeuchten.



IT - ATTENZIONE!!!

Non utilizzare panni abrasivi e/o solventi.

EN - WARNING!!!

Avoiding the use of chemical solvents and/or abrasive cloths.

ES - ATENCION!!!

No utilizar panos abrasivos y solventes.

FR - ATTENTION!!!

Ne pas utiliser de chiffons abrasifs ou de dissolvants.

DE - ACHTUNG!!!

Abschleifende tuche und/oder losungsmittel nicht benutzen.

