

ideal lux®

IDEAL LUX s.r.l.
Via Taglio Destro 32
30035 Mirano (VE) Italy
www.ideal-lux.com

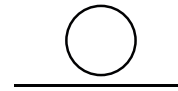
IDEAL LUX Warehouse
Via delle Industrie, 8/D
30036 Santa Maria di Sala (Venezia)
8.00 - 12.00 / 13.30 - 17.00

ideal lux®



REV 03/03/2021

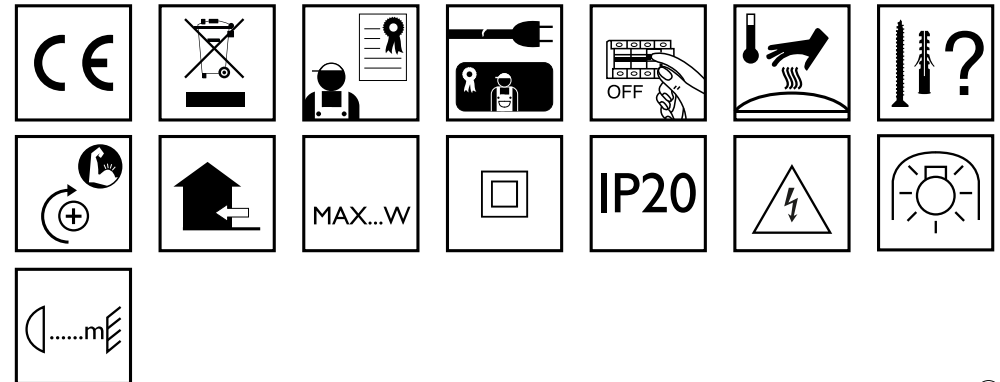
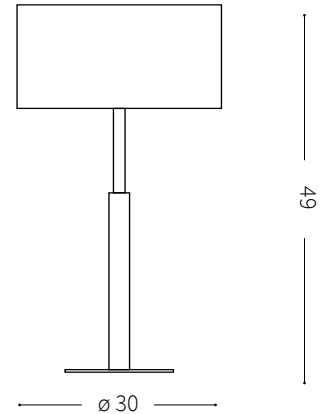
Hilton TL2



Lampada da tavolo
Table lamp
Lampe de table
Tischlampe
Lámpara de sobremesa
Настольные лампы



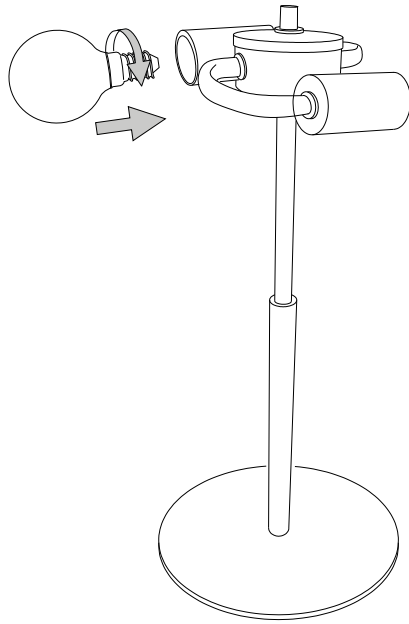
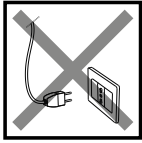
max 2 x 40W E14 / 220~240V
50/60Hz
- 8021696075532 BIANCO



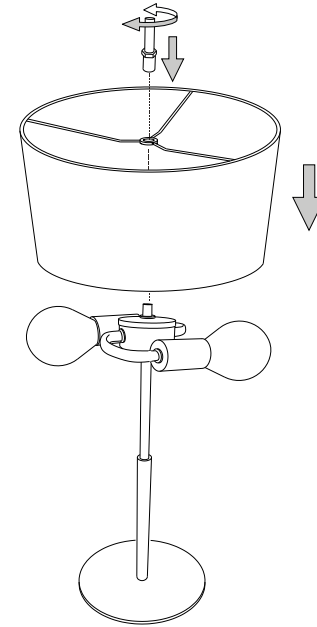
Fonte luminosa sostituibile
dall'utente finale.
Replaceable light source
by an end-user.

IDEAL LUX s.r.l.
Via Taglio Destro 32
30035 Mirano (VE) Italy
www.ideal-lux.com

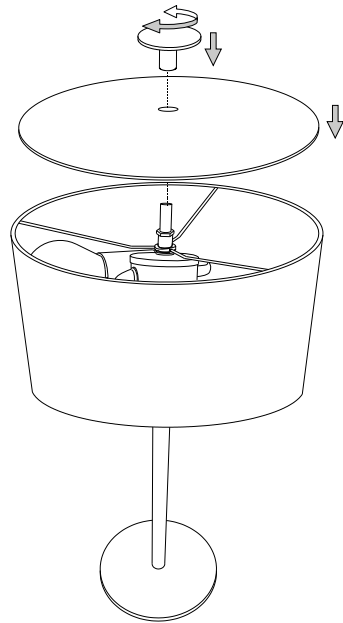
IDEAL LUX Warehouse
Via delle Industrie, 8/D
30036 Santa Maria di Sala (Venezia)
8.00 - 12.00 / 13.30 - 17.00



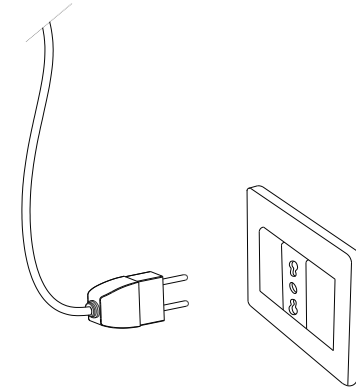
1



2



3



4

- 6.
7. för det material som de ska fästas på. De som följer med kan vara olämpliga.
8. Dra åt skruvarna ordentligt för att undvika kontaktproblemen.
9. Den här produkten får endast installeras inomhus.
10. LUPULSPNMMNNHMLVVTUVVTHSPMUKMHSFNH
11. 7VKRLUPULSPNMPKRPUBSSHPVUMVTVUVVHSPMUKMHSFNH
12. Produkt som endast kan installeras i taket.
13. Produkt som endast kan installeras på väggen.
14. Lampans vikt måste hållas upp av kedjan. Justera elkabeln så att den är längre än kedjan.
15. (UjUKIHNNSEKSHTVTOHXULMMLRZTPULFPNLUNPNLURH
16. 4LSSHUNSEKSHTVUUVJOKLJLSEMETSLRHSSPKKLPUPTPHUKMRLDLQORSSHZ som anges på ikonerna. Lampan kan orsaka brand om minimiavståndet inte iakttas.
17. SEKSHVTLKLNLUKKB(UjUKIHNNSEKSHTVTPRRTLKLUUHVZIVS HSNVLSUSHTWSPYJRLHTHPUHPSSSLZHSUHPUUHUKLX
18. 6TLRLDLJSHZVRLSSLEKLYZKLNLUHIZJOLUKHIZLK reservdelar som överensstämmer med kraven i säkerhetsföreskrifterna.
19. Ljuskälla med ljusavgivande dioder (LED) som ej kan ersättas. Demontera inte produkten för KPVKLQHRHUBKHBVULUWKLUPULPHUL9LUNELKMRPNKRVJOUKPR SÖPUNZLKL SVJOUHRHUNUNZLKL
20. 7VKRLUPMEEKTKLKPUN6TSHUWUPULPUKZHRPUNLUIH
21. 2SH0,SÖRLDLNHHULKHKDKPZSLPUNLUVJOHLURKSKLKHUKHUJUPUN anslutning till lampans metallstomme. Obligatorisk jordanslutning.
22. 2SH00,SÖRLDLNHHULKHKDKPZSLPUNLUVJOHLUKLSPZSLPUNLSSHLUMJE tärt isolering. Jordanslutning behövs inte.
23. 2SH000,SÖRLDLNHHULKHKHPSSMEZSTLKTJRLSfRnUpPUPUNUNKLYS[Jordanslutning behövs inte.
24. BKHKH
25. RKKHKTVPUJUNHMHBRVWLKLUKPHTLLEYT
26. RKKHKTVPUJUNHMHBRVWLKLUKPHTLLEYT
27. RKKHKTVPUJUNHMHBRVWLKLUKPHTLLEYT
28. RKKHKTVPUJUNHMHBRVWLKLUKPHTLLEYT
29. RKKHKTVPUJUNHKHTT
30. VHSBKKTVPUJUNHKHTT
31. BKHKH
32. RKKHKTVLPRHSHH[UKVW
33. VKKHKPKTHSÖPUN
34. RKKHKTVNU
35. RKKHKTVH[UBUR
36. RKKHKTVH[USHY
37. RKKHKTVBRHH[USHY
38. RKKHKTVSSMPPSNULKURUPUNPHLU
39. RKKHKTVSfRnHHPNULKURUPUNPHLU
40. 7VKRLUPSPNMMNNHMLVVTUVVTHSPMUKMHSFNH
41. Varning, risk för elektrisk stöt.
42. Tiitta inte direkt in i ljuskällan.

SL – VARNOSTNA NAVODILA

1. (MMPaVSUQaHO[LLYRLNHNHVVZLNHBUKHKH,5
2. LNHHMMHJULZLVKSHNHPTLKVIP7HQLRVTMHSULVKMKRLaLaPaVKSNNHUOTZ PVPZOPORHCUPOVWUHUPOVAHUPTHCNSLKHUHT7PUVBIPHU0
3. AHRVUVKHGUVLRKaHO[LUHTLPLHMMHPUWZISQULNHLSLRP7H0
4. 6LQaNHUQLSLRP7UPRHILSBRVKVHUHHQHaHTLUGPaRSUWVPaHBSLJWISHALUP VKHBSLJHSPWZISQJPLSLRP7HY
5. 7KKUHTLZHUOTHSPPRHUPTPRVSPBKMLSUPTPKLSPZSLQaRSQPLLSLRP7UVUHHWBUO
6. 7VBTLaUPKLSPHMMHSHORVKVZULQZRL[TLWIK
7. BRTH[PHSaHO[HWZILUWVdHWKPLVHIP[LaULPBRLPUSVURLNSLKLHU THLPHSUHRHLKNNHDOIVZKPSPP7PSVULUPWVTVVIPPUPZaLU
8. VVaH[NUPLZPBRKHWVPLGuhLPRT
9. (MMQUHTLUQUaSLaHUHTLPLJUVHUQWV
10. (MMUPWTLXUaHNHKKUQUVYTHSUUVJLSQ[VPUL
11. (MMUPWTLXUaHULWUKUVUHTLPLJUVYTHSUUVJLSQ[VPUL
12. (MMQUHTLUQUaSLaHUVUHTLPL]
13. (MMQUHTLUQUaSLaHURVUHTLPL]
14. LUVSXTVWVKWVPLPNH5H[PLUHMBSUPRHILSHRVKHQKHSQVKLPNL
15. WMSBSLQBSRRLPULVZNHQUHLKULHJULTV7P
16. 4LKZBSRVPUVZSCUPTWKTLYTjKUVJHQUUQHUVVdKaKHSORQWJH0 PRVUH6LZUH[KLULHUVVLMaKHSQULVGHSHORVSWV7PWHY
17. P0SRHaNMQUVaH0PVMMSBSLQBSRRLRPVaUH7LULZTPVYVTHSVNLUZL ZBSRLZTV7UVVNZQ07KaHTLUBVWHRHCKHZVOSHKP0
18. 6LQaH0P[UVZRSVVRUUVHSPMaIPVNHHRVQHTLUBQ[LTWMMIP[SLUHKVTL DLKLSLRPPaVSUQaHO[LaHRVURPQWVZ]
19. LSVIUPP[ULaHTLUS0PTPZSVIUPTP3,KPVKHTP5LMaH0B0CPaKLSRH0BTKPVKL SHORVBRVKQ07P5LZB0Q/KV6PZLaSHUUVRVM[TWULWMSB0 VMSHSPHNKZUP07PZS
20. (MMH[HVHSRV6LZSUULVUNaHTLUBQ[HVHSRV
21. 9HaYK0ILSLRP7UHaH0P[HaHNVVZCUHaVZUVVUPaVSHJPQPaH0P[PTVYKUPRVTVaLTSQ[] RPQ[LaHUUHRVURV0VPOG5TP6[LaUHVaLTSQ[]

22. 9HaYK00ILSLRP7UHaH0P[HaHNVVZCUHaVZUVVUPUKYOVQWSPaVSHJPQPaVSHJPQ 6aLTSQ[DWLKHUH
23. 9HaYK000ILSLRP7UHaH0P[HaHNVVZCUHaVZUVVUPVUHV0PTUHWGUDTTHUQVf 6aLTSQ[DWLKHUH
24. (MMUPaH0PLU
25. (MMCaH0P[LUKVKVVTKPOKLSJLRH[POWTLVZNHHT
26. (MMCaH0P[LUKVKVVTKPOKLSJLRH[POWTLVZNHHT
27. (MMCaH0P[LUKVKVVTKPOKLSJLRH[POWTLVZNHHT
28. (MMCaH0P[LUKVKVVTKPOKLSJLRH[POWTLVZNHHT
29. (MMCaH0P[LUKVKVVTW\
30. (MMQWVSUVTHaH0P[LUKVKVVTW\
31. (MMUPaH0PLU
32. (MMCaH0P[LUKLP[PHSUPTWKHUOTVYKUPORH0J
33. (MMCaH0P[LUKWKHUOTVYKUPORH0JVKRVYTUHD7C
34. (MMCaH0P[LUKKLUDT
35. (MMCaH0P[LUKVKYKUPTPJRP
36. (MMCaH0P[LUKVKYKUPTPJRP
37. (MMCaH0P[LUKTV7UPTPYKUPTPJRP
38. (MMCaH0P[LUKRVHRVHOVWPPQ/KV
39. (MMCaH0P[LUKKSNNVHOVWPPQ/KV
40. (MMUPWTLXUaHWRP[HUQZSVJUPaVSHJP0PTTH[PHSVT
41. 7VaVHLV0VSLRP7ULNHHKH
42. Prepovedano gledati v svetlobni vir.

FI - TURVAOHJEET

1. Laitte eurooppalaisten turvastandardien EN 60 598-1 mukainen.
2. p0SHP[HLPHOpPpRPVPHSV0LUTRHHUH0PTPBRRL0PVEHLKUK0 tietoa paikallisilta viranomaisilta.
3. 1VPKLURPUHZUUXppZUTRHPZPHZUUVUXPLHL[LU0OREPLOLU toimesta.
4. 1VSRVULU0OR0[VUHOPUNVPLVUHPOKLHHRZUVTTHUHSTP0B0SSLL UT0UHP[LU0OREPLOLUVPTL0
5. 2RLP[VP0S0PHUHLUULUHZUUBHPOVSVPTLUWLP0
6. Laitteessa on osia, jotka voivat polttaa.
7. 2RPUTH[PHHSPHHPPLPZpRPPUUPH[PH2pRPPUUPZH[PHHSPPUZLSPH00 tulppia. Toimitelet ruuvit ja pultit eivät välttämättä ole sopivia.
8. Kiristä kaikki ruuvit kunnolla välttääksesi kosketusongelmia.
9. Laitte voidaan asentaa vain sisätilaan.
10. 3HP[LPZLSSWZUULHHRZUVTTHHSPZSSLUUUVPSSL
11. 3HP[LPZLSSNZUULHHRZUVTTHHSPZSSLUUUVPSSL
12. Laitte, joka voidaan asentaa vain kattoon.
13. Laitte, joka voidaan asentaa vain seinään
14. Ketjun on kannatettava lampun painoa. Säädä sähköjohtoa siten, että se on ketjuun nähdän pidempi.
15. 2p0HPUSHTW0PKLU0VLPS0VZPLHMPpp0
16. 7Kp0HPUSHTW0HSHP0L0ULL0SPSSPRHRRLLZVZPLTPUPTPLPZHTVP HPOLH0SPWSVU0ZPUPTPLP0PLUUVKH[
17. V0SHTW0P0HPUp0S0ZIVSPSSHTLRP0SHTW0SVNLLUPSHTW[LPPZURTPR0KVHL0UL00P0LUULURRUULHPOKLHHU0LU
18. 1VSHZVUTV0P0RRRZVUH0PKLH0pSP0R0P0TpSSpRZUVTTHU TppZUTRHPPHVZ0H
19. Valonlähde vaihtamattomilla valodiodeilla (LED). Älä pura tuotetta, sillä diodit voivat vahingoittaa silmiä. Älä upota veteen. Puhdista kostealla liinalla välttämällä liuottimia ja voimakkaita pesuaineita.
20. SHRRLLSSHH[SHPL1V0HTW0POKHS0HRL
21. 3VRRH0pOR0SSPKLUHRRH0PLP0Z00KPUTHHKVP0R0VUSPP[SHTW metallirakenteeseen. Pakollinen maadoitus.
22. 3VRRH00pOR0SSPKLUHRRH0PLP0RHRZURL[HPULU0Z00KPUH0PH0PZ[L0ZPLPHKPTHHKVP0
23. Luokka III Sähköturvallisuuden takaa pienoisjännite (alle 50 V). Se ei vaadi maadoitusta.
24. Suojaamaton.
25. V0RPPU[PKLUL0L0PKLU00pUTLUVSH0PKLUOHSRHP0BSP0pTT
26. V0RPPU[PKLUL0L0PKLU00pUTLUVSH0PKLUOHSRHP0BSP0pTT
27. V0RPPU[PKLUL0L0PKLU00pUTLUVSH0PKLUOHSRHP0BSP0pTT
28. V0RPPU[PKLUL0L0PKLU00pUTLUVSH0PKLUOHSRHP0BSP0pTT
29. V0RULXPZSH
30. V0RVRVUH0U0JRLXPZSH
31. Suojaamaton.
32. V0RPSH[0P0VPSH
33. Suojattu vedeltä korkeintaan 15° kallistuskulmassa.
34. Suojattu sateelta.
35. Suojattu vesiroiskeilta.
36. Suojattu vesisuihkeilta.
37. Suojattu voimakkailla vesisuihkeilla.
38. Suojattu väliaikaiselta upotukselta veteen.
39. V0RKLUL00V0RZSH[LLU
40. Laitte ei sovellu suojattavaksi termisesti eristävällä materiaallilla.
41. Varoitus, sähköiskun vaara.

42. Älä katso suoraan valonlähteeseen.