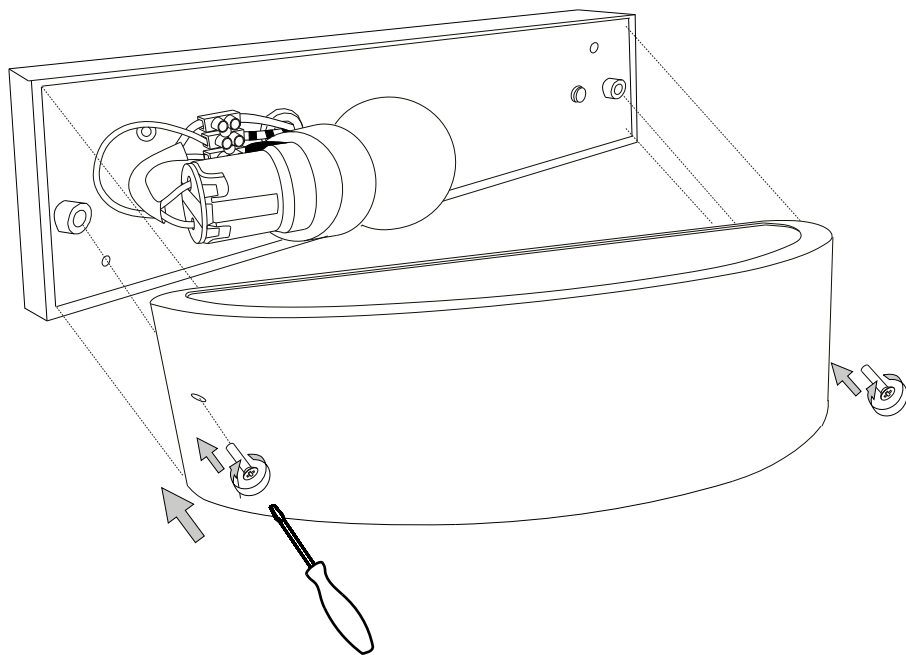


5



ideal lux®



REV 11/08/2021

Rex-2 AP1



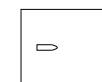
Lampada da parete
Wall lamp
Applique
Wandleuchte
Lámpara de pared
Настенные светильники



max 1 x 60W E27 / 220~240V
50/60Hz
- 8021696092423 ANTRACITE
- 8021696092416 BIANCO

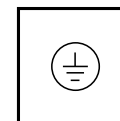
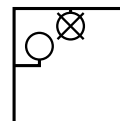
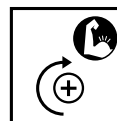
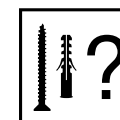
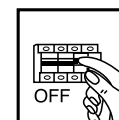
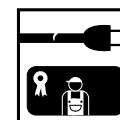
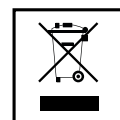
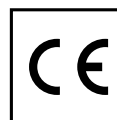


— 250 —



— 130 —

— 120 —

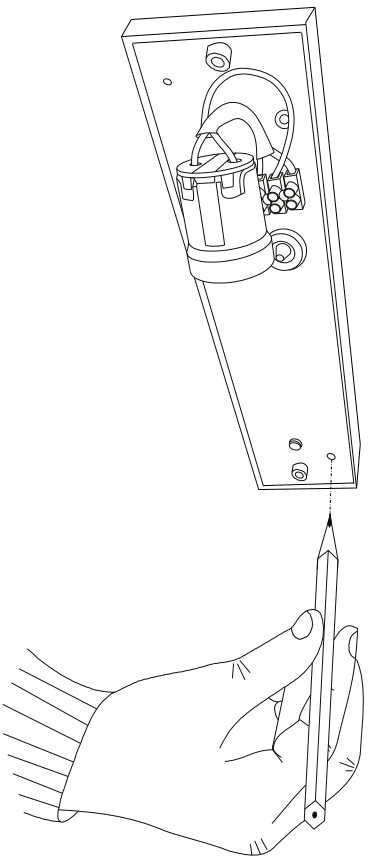
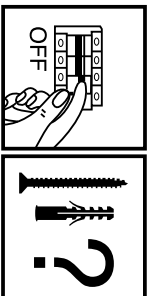


IDEAL LUX s.r.l.
Via Taglio Destro 32
30035 Mirano (VE) Italy
www.ideal-lux.com

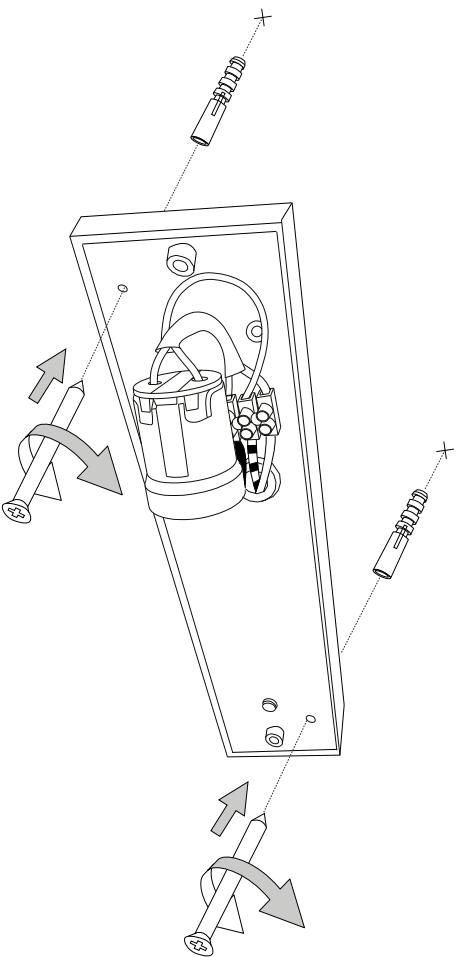
IDEAL LUX Warehouse
Via delle Industrie, 8/D
30036 Santa Maria di Sala (Venezia)
8.00 - 12.00 / 13.30 - 17.00

ESeguire LE OPERAZIONI SEgUENDO L'ORDINE PROGRESSIVO
FOLLOW THE ASSEMBLY INSTRUCTIONS BY READING THE NUMERICAL PROGRESSION

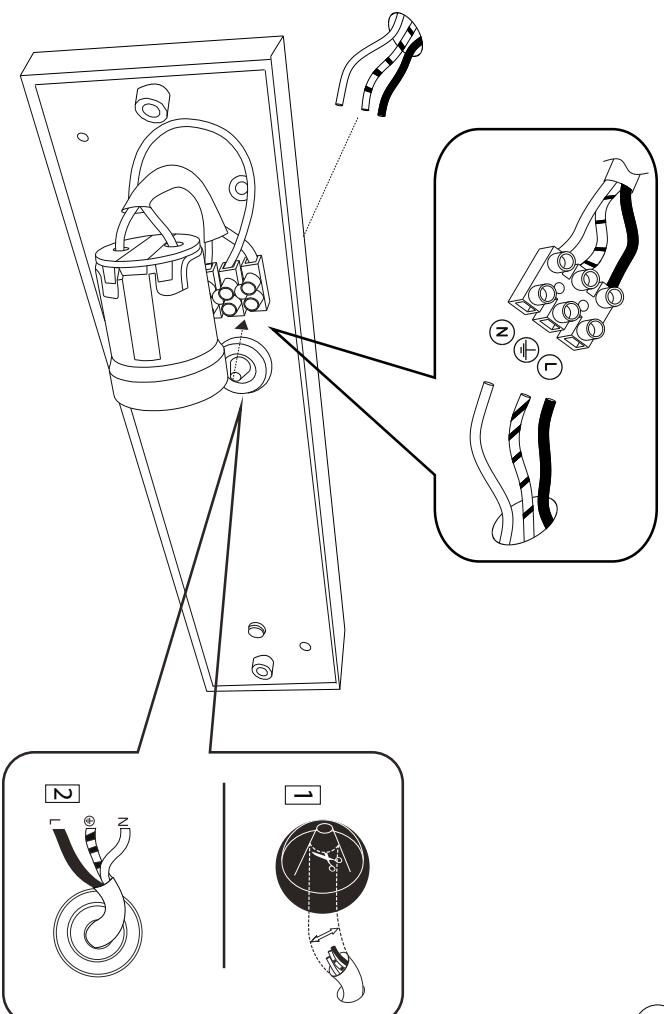
L'INSTALLAZIONE DI QUESTO APPARECCHIO DEVE ESSERE EFFETTUATA DA PERSONALE QUALIFICATO
THE LIGHTING FITTING SHOULD BE INSTALLED BY A QUALIFIED ELECTRICIAN



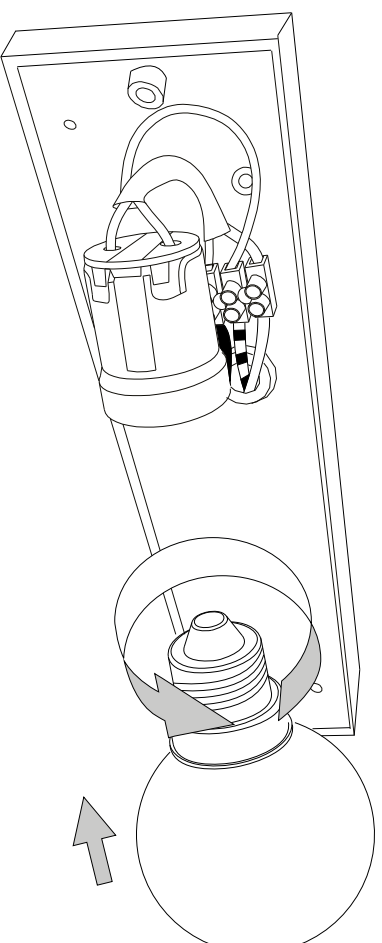
1



3

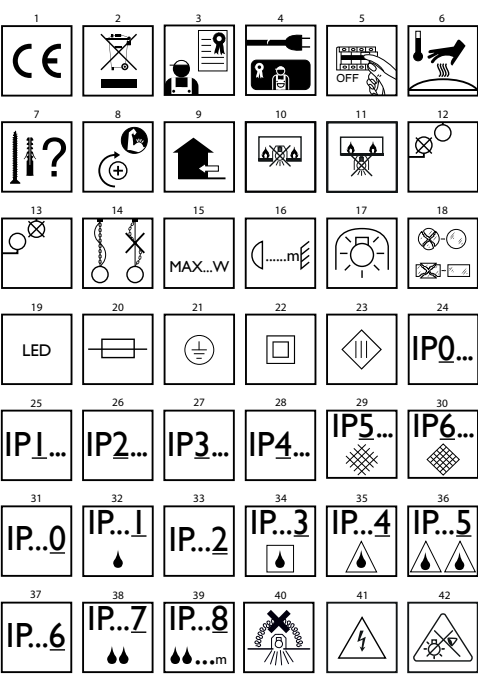


2



4

LA SICUREZZA DI QUESTO APPARECCHIO È GARANTITA SOLO CON L'USO APPROPRIATO DI QUESTE ISTRUZIONI, PERTANTO È NECESSARIO CONSERVARLE
THE SAFETY AND RELIABILITY ARE GUARANTEED ONLY WHEN INSTALLATION INSTRUCTIONS ARE PROPERLY FOLLOWED. PLEASE KEEP THIS INSTRUCTION SHEET FOR FUTURE REFERENCE.



IT - ISTRUZIONI DI SICUREZZA

1. Apparecchio conforme alle norme di sicurezza Europee EN 60 598-1.
2. Questo apparecchio non deve essere gettato nei normali rifiuti urbani. Per lo smaltimento informarsi presso le autorità locali sulle modalità di raccolta.
3. Secondo alcune norme l'installazione deve essere effettuata da un elettricista qualificato.
4. Se danneggiato il cavo elettrico esterno deve essere sostituito esclusivamente dal produttore, dal rivenditore o da un elettricista qualificato.
5. Togliere sempre la tensione di rete prima di iniziare l'installazione o qualunque tipo di manutenzione.
6. Apparecchio con parti che possono scottare.
7. Ogni materiale richiede specifici accessori di fissaggio. Utilizzare viti e tasselli idonei al materiale a cui vanno fissati. Quelli inclusi possono essere non idonei.
8. Stringi bene tutte le viti per evitare problemi di contatto.
9. Apparecchio che può essere installato solo all'interno.
10. Apparecchio non idoneo all'incasso su superfici normalmente infiammabili.
11. Apparecchio non idoneo all'installazione diretta su superfici normalmente infiammabili.
12. Apparecchio che può essere installato solo a parete.
13. Il peso della lampada deve essere sostenuto dalla catena. Regolare il cavo elettrico in modo che sia più lungo della catena.
14. Usare solo lampadine con potenza non superiore al wattaggio indicato.
15. Mantenere sempre, tra la lampadina e l'oggetto illuminato, la distanza minima di sicurezza indicata nell'icona. La lampadina può causare un incendio se non viene mantenuta a distanza.
16. Lampadina auto protetta. Utilizzare solo lampadine contrassegnate con questo simbolo. Le lampadine alogene diventano molto calde. Aspetta che si raffreddino prima di sostituirle.
17. Se un vetro di sicurezza è incrinato o rotto deve essere sostituito immediatamente utilizzando esclusivamente ricambi conformi alle normative.
18. Sorgente luminosa con diodi a emissione luminosa (LED) non sostituibile. Non smontare il prodotto perché i diodi possono danneggiare gli occhi. Non immergere nell'acqua. Pulire con panno umido evitando solventi e detersivi forti.
19. Classe I Sicurezza elettrica garantita dall'isolamento principale e da un conduttore di protezione (messa a terra) collegato alla struttura metallica della lampada. Messa a terra obbligatoria.
20. Classe II Sicurezza elettrica garantita dall'isolamento principale e da un doppio isolamento o da un isolamento rinforzato. Non deve avere messa a terra.
21. Classe III Sicurezza elettrica garantita dall'alimentazione a bassissima tensione (inferiore a 50 Volt). Non deve avere messa a terra.
22. Non protetto.
23. Protetto contro l'ingresso di corpi solidi di diametro superiore a 50 mm.
24. Protetto contro l'ingresso di corpi solidi di diametro superiore a 12 mm.
25. Protetto contro l'ingresso di corpi solidi di diametro superiore a 2,5 mm.
26. Protetto contro l'ingresso di corpi solidi di diametro superiore a 1 mm.
27. Protetto contro l'ingresso di polvere.
28. Protetto totalmente contro l'ingresso di polvere.
29. Non protetto.
30. Protetto contro la caduta verticale di gocce d'acqua.
31. Protetto contro la caduta di acqua con inclinazione massima di 15°.
32. Protetto contro la pioggia.
33. Protetto contro spruzzi d'acqua.
34. Protetto contro getti d'acqua.
35. Protetto contro potenti getti d'acqua.
36. Protetto contro l'immersione temporanea.
37. Protetto contro l'immersione prolungata.
38. Apparecchio non idoneo ad essere ricoperto di materiale termicamente isolante.
39. Attenzione, rischio di scossa elettrica.
40. Non fissare la fonte luminosa.

EN - SAFETY INSTRUCTIONS

1. This fitting is produced and tested in accordance with the strictest European safety standards (EN 60 598-1).
2. This fitting cannot be disposed of as household waste. For disposal information ask the local authorities about how to collect it.
3. As indicated by specific regulations, the lighting fitting should be installed by a qualified electrician.
4. If the external wire is damaged it has to be replaced exclusively by the manufacturer, distributor or by a qualified electrician.
5. Always isolate power before commencing installation, maintenance or repair.
6. The luminaire contains certain parts which can be very hot.
7. Each material requires specific mounting accessories. Use screws and wall plugs suitable for the material to which they are fastened. Those included may be unsuitable.
8. Always tighten the screws firmly to avoid contact problems.
9. This fitting should only be installed indoors.
10. Luminaires not suitable for recessed or normally flammable surfaces.
11. Luminaire not suitable for direct mounting on normal flammable surfaces.
12. This fitting is only suitable for fixing to the ceiling.
13. This fitting is only suitable for fixing to the wall.
14. The weight of the lamp has to be supported by the chain. Adjust the length of the electric wire so that it is longer than the chain.
15. Only use lamps which do not exceed the maximum specified wattage.

1

2. Protégé contre les pénétrations des corps solides de diamètre supérieur aux 1mm.
3. Protégé contre les pénétrations de la poussière.
30. Protégé totalement contre les pénétrations de la poussière.
31. Non protégé.
32. Protégé contre les chutes d'eau verticales.
33. Protégé contre les chutes d'eau avec l'inclinaison maximale de 15°.
34. Protégé contre la pluie.
35. Protégé contre les éclaboussures d'eau.
36. Protégé contre les jets d'eau.
37. Protégé contre des puissants jets d'eau.
38. Protégé contre les plongements temporaires.
39. Protégé contre les plongements prolongés.
40. L'appareil n'est pas apte à être recouvert de matériel isolant thermiquement.
41. Attention, risque de décharge électrique.
42. Ne pas fixer la source lumineuse.

DE - SICHERHEITSHINWEISE

1. Die Leuchte ist in Übereinstimmung mit den Europäischen Sicherheitsnormen EN 60 598-1.
2. Diese Leuchte darf nicht mit dem normalen Abfall entsorgt werden. Für die Entsorgung informieren Sie sich bei den lokalen Behörden über die Sammelmodalitäten.
3. Gemäß einiger Vorschriften muss die Installation von einem Elektro-Fachmann ausgeführt werden.
4. Bei Beschädigung der Elektroleitung darf diese ausschließlich vom Hersteller, Händler oder einem Elektro-Fachmann ausgetauscht werden.
5. Die Spannung muss vor Installation oder Wartung abgeschaltet werden.
6. Leuchte mit Teilen, die erhitzen können.
7. Jedes Material benötigt spezifischen Befestigungszubehör. Benutzen Sie für das zu befestigende Material geeignete Schrauben und Dübel. Der mitgelieferte Zubehör könnte auch nicht geeignet sein.
8. Alle Schrauben gut anziehen, um Kontaktprobleme zu vermeiden.
9. Diese Leuchte darf nur in Innenräumen installiert werden.
10. Die Leuchte eignet sich NICHT für den Einbau in normal entflammare Oberflächen.
11. Diese Leuchte ist nicht für die direkte Installation auf normal entzündliche Oberflächen geeignet.
12. Diese Leuchte ist nur für Deckeninstallation geeignet.
13. Diese Leuchte ist nur für Wandinstallation geeignet.
14. Das Gewicht der Leuchte muss von der Kette gehalten werden. Das Elektrokabel muss so eingestellt werden, dass es länger als die Kette ist.
15. Verwenden Sie nur Leuchtmittel mit nicht höherer Leistung als die angegebene Wattage.
16. Zwischen Leuchtmittel und beleuchteten Gegenstand muss immer der von der Ikone angegebene Abstand gehalten werden. Die Leuchte kann Brand verursachen, wenn der Mindestabstand nicht berücksichtigt wird.
17. Selbstgeschütztes Leuchtmittel. Verwenden Sie nur Leuchtmittel mit diesem Symbol. Halogenleuchtmittel werden sehr warm. Warten Sie vor Austausch bis sie abgekühlt sind.
18. Wenn ein Sicherheitsglas gerissen oder kaputt ist, muss es sofort ausgetauscht werden; es dürfen nur der Norm entsprechende Ersatzteile verwendet werden.
19. Lichtquelle mit Licht-emittierenden Dioden (LED) nicht ersetzbar. Das Produkt darf nicht demontiert werden, da die Dioden Augen beschädigen können. Nicht in Wasser tauchen. Mit feuchtem Tuch reinigen, keine starke Reinigungsmittel benutzen.
20. Schutz mit Sicherung. Sollte die Leuchte nicht einschalten, muss die Sicherung ausgetauscht werden.
21. Klasse I: die Elektroisicherheit ist durch Hauptisolierung und Schutzleiteranschluss garantiert (Erdung), der mit der Metallstruktur der Leuchte verbunden ist. Erdung ist Pflichtig.
22. Klasse II: die Elektroisicherheit ist durch Hauptisolierung und durch Doppelisolierung oder verstärkte Isolierung garantiert. Erdung muss nicht vorhanden sein.
23. Klasse III: die Elektroisicherheit ist durch sehr niedrigen Spannungsgangschluss (unter 50 Volt) garantiert. Erdung muss nicht vorhanden sein.
24. Nicht geschützt.
25. Geschützt gegen feste Fremdkörper mit Durchmesser >50 mm.
26. Geschützt gegen feste Fremdkörper mit Durchmesser >12 mm.
27. Geschützt gegen feste Fremdkörper mit Durchmesser >2,5 mm.
28. Geschützt gegen Regen.
29. Staubgeschützt.
30. Vollkommen staubgeschützt.
31. Nicht geschützt.
32. Geschützt gegen Vertikal-Tropfwasser.
33. Geschützt gegen Tropfwasser mit Neigung max. 15°.
34. Geschützt gegen Regen.
35. Geschützt gegen Spritzwasser.
36. Geschützt gegen Strahlwasser.
37. Geschützt gegen gewaltiges Strahlwasser.
38. Geschützt gegen zeitweiliges Eintauchen.
39. Geschützt gegen dauerhaftes Eintauchen.
40. Diese Leuchte ist nicht geeignet, um mit thermisch isolierendem Material abgedeckt zu werden.
41. Achtung, Stromschlaggefahr!
42. Nicht in die Lichtquelle klicken.

ES - INSTRUCCIONES DE SEGURIDAD

1. Aparato conforme a las normas de seguridad europeas EN 60 598-1.
2. Este aparato no tiene que ser echado en los normales rechazos urbanos. Por la liquidación informarse a las autoridades locales sobre las modalidades recogida.

2

3. Según algunas normativas la instalación tiene que ser efectuada por un electrico calificado.
4. Si el cable queda dañado, tendrá que ser cambiado por otro del mismo tipo solo por el fabricante, por el detallista o por un electricista cualificado.
5. Quitar siempre la tensión de red antes de empezar la instalación o cualquier tipo de mantenimiento.
6. Lámpara con componentes que se pueden calentar.
7. Cada material pide accesorios específicos de fijación. Utilizar los tornillos y arandelas idoneos con el material con lo que estan fijados. Los que estan incluidos no podrian ser idoneos.
8. Arnela bien todos los tornillos para evitar problemas de contacto.
9. Este aparato se debe instalar solo en el interior.
10. Aparato no idoneo para empotrar en superficies normalmente inflamables.
11. Aparato no adecuado para la instalación directa en superficies normalmente inflamables.
12. Este aparato puede ser instalado solamente en el techo.
13. Este aparato puede ser instalado solo en la pared.
14. El peso de la lámpara tiene que ser sostenido por la cadena. Regular el cable eléctrico de modo que sea más largo que la cadena.
15. Usar solo bombas adecuadas para este aparato y no superar la potencia indicada.
16. Mantener siempre la distancia mínima entre la lámpara y los objetos que puedan provocar chispa, como refleja el icono.
17. El aparato es adaptado solo para una bombilla con seguridad incorporada o con una bombilla de baja presión. Las bombillas se calientan mucho. Se aconseja de esperar a que se enfrien antes de cambiarlas.
18. Si una cristal de seguridad está agrietado cambielo inmediatamente y use solo recambios aprobados por el fabricante.
19. Naciente luminosa con diodos a emisión luminosa (LED) no sustituible. No desmontes el producto porque los diodos pueden perjudicar los ojos. No sumergir en el agua. Limpiar con paño húmedo evitando solventes y detergentes fuertes.
20. Aparato protegido por un fusible. Si el aparato no se enciende sustituir el fusible.
21. Clase I La seguridad eléctrica del aparato garantiza el aislamiento para la toma de tierra unido a la estructura metálica de la lámpara. Toma de tierra obligatoria.
22. Clase II La seguridad eléctrica del aparato garantiza el aislamiento para la toma de tierra y con doble aislamiento o de un aislamiento reforzado. No tiene que tener toma a tierra.
23. Clase III Seguridad eléctrica garantizada por la alimentación de baja tensión, inferior a 50 Volts. No tiene que tener toma a tierra.
24. No protegido.
25. Protegido contra la entrada de cuerpos sólidos de diámetro superior a 50 mm.
26. Protegido contra la entrada de cuerpos sólidos de diámetro superior a 12 mm.
27. Protegido contra la entrada de cuerpos sólidos de diámetro superior a 2,5 mm.
28. Protegido contra la entrada de cuerpos sólidos de diámetro superior a 1 mm.
29. Protegido contra la entrada de polvo.
30. Protégido totalmente contra la entrada de polvo.
31. No protegido.
32. Protegido contra el goteo vertical de agua.
33. Protegido contra el goteo de agua con inclinación máxima de 15°.
34. Protegido contra la lluvia.
35. Protegido contra salpicaduras de agua.
36. Protegido contra chorros de agua.
37. Protegido contra potentes chorros de agua.
38. Protegido contra la inmersión temporal.
39. Protegido contra la inmersión prolongada.
40. Aparato no apto para ser revestido de material termicamente aislante.
41. Atención, riesgo de descarga eléctrica.
42. No fijar la fuente luminosa.

RU - ИНСТРУКЦИЯ БЕЗОПАСНОСТИ

1. Прибор соответствует европейским нормам безопасности EN 60 598-1.
2. Этот прибор не должен быть выброшен с нормальными городским мусором. Для его переработки, обратиться с местным властями по правильному способу его переработки.
3. Согласно некоторым нормам, установка должна быть осуществлена квалифицированными электриком.
4. Если электрический шнур поврежден, он должен быть заменен исключительно поставщиком, розничным продавцом или квалифицированным электриком.
5. Перед установкой или ремонтом всегда отключайте электропитание.
6. Прибор, части которого могут обжечь.
7. Для разных материалов необходимы различные крепежные средства. Использовать только соответствующие материалы шурупы и дюбели. Комплект, который входит в упаковку может быть непригодным.
8. Требуется хорошее закрепление всех винтов для избежания проблем с проходимостью тока.
9. Прибор может быть установлен только внутри.
10. Прибор не пригоден для встраивной установки на поверхности.
11. Прибор непригоден для прямой установки на воспламеняющиеся поверхности.
12. Прибор может быть установлен только на потолок.
13. Прибор может быть установлен только на стену.
14. Вес люстры должен поддерживаться цепью. Электрический шнур должен быть немного длиннее цепи.
15. Используйте лампочки с мощностью, не превышающей указанной.
16. Всегда придерживайтесь минимального расстояния между лампочкой и декоративным элементом, указанного на иконе. Прибор может вызвать пожар, если это расстояние не соблюдается.
17. Прибор автозащитный. Использовать только те лампочки, которые обозначены

16. Always observe the minimum distance between the lamp and the surface being lit, as shown in the icon. The lamp can cause a fire if the minimum distance is not respected.
17. Auto-protected bulb. Only use bulbs marked with this symbol. Halogen bulbs get very hot. Wait until they cool down before replacing.
18. Cracked or broken safety glass has to be replaced immediately. Use only manufacturer approved parts complying with regulations.
19. Light source with not-substitutable light emitting diode (LED). Do not disassemble the product since the diodes can damage the eyes. Do not immerse in water. Wipe with a damp cloth. Do not use solvents or strong detergents.
20. This fitting is equipped with a fuse. If the lamp is out of order, replace the internal fuse.
21. Class I Electrical safety guaranteed by the main insulation and an additional protective conductor (earthing) connected with the metal frame of the lamp. Earthing is obligatory.
22. Class II Electrical safety guaranteed by the main insulation and a double or reinforced insulation. Earthing not necessary.
23. Class III Electrical safety guaranteed by very low power supply (less than 50 Volt). Earthing excluded.
24. Not protected.
25. Protected against solid objects greater than 50 mm.
26. Protected against solid objects greater than 12 mm.
27. Protected against solid objects greater than 2,5 mm.
28. Protected against solid objects greater than 1 mm.
29. Dust protected.
30. Totally protected against dust infiltration.
31. Not protected.
32. Protected against vertically falling water drops.
33. Protected against water drops falling with a maximum angle of 15° to the vertical axis.
34. Protected against rain.
35. Protected against splashing water.
36. Protected against water jets.
37. Protected against strong water jets.
38. Protected against temporary immersion.
39. Protected against prolonged immersion.
40. Luminaire not suitable for covering with thermally insulating material.
41. Caution, risk of electric shock.
42. Do not stare at the operating light source.

FR - INSTRUCTIONS DE SÉCURITÉ

1. L'appareil est conforme aux règlements de sécurité européens EN 60 598-1.
2. Cet appareil ne peut pas être jeté dans les locaux déchets urbains. Pour l'évacuation il faut se renseigner auprès des autorités locales sur les modalités de ramassage.
3. Selon certaines réglementations, l'installation doit être effectuée par un électricien qualifié.
4. Si le câble électrique est endommagé, il faut qu'il soit remplacé exclusivement par le fabricant, le vendeur ou un électricien qualifié.
5. Coupez systématiquement le courant avant l'installation ou tous les autres types de maintenance.
6. Appareil avec des parties qui peuvent brûler.
7. Chaque matériau nécessite des accessoires de fixation spécifiques. Utiliser des vis adaptées au matériau du support. Ceux inclus dans la boîte peuvent être non adaptés.
8. Serrer bien toutes les vis pour éviter un mauvais contact.
9. L'appareil peut être installé à l'intérieur seulement.
10. Appareil ne pouvant pas être encastré dans des surfaces normalement inflammables.
11. L'appareil n'est pas indiqué pour l'installation directe sur des surfaces normalement inflammables.
12. L'appareil peut être installé au plafond seulement.
13. L'appareil peut être installé au mur seulement.
14. Le poids de la lampe doit être supporté par la chaîne. Réguler le câble électrique de façon qu'il soit plus long de la chaîne.
15. Ne pas utiliser d'ampoules de puissance au-dessus des watts indiqués.
16. Maintenir toujours la distance minimale de sûreté entre l'ampoule et le sujet illuminé indiquée dans l'icône. La lampe peut provoquer un incendie si la distance n'est pas respectée.
17. Ampoule autoprôtégée. Utiliser seulement les ampoules contremarquées avec ce symbole. Les ampoules halogènes deviennent très chaudes. Attendre que deviennent froides pour les remplacer.
18. Si le verre de protection est fissuré ou cassé, il doit être remplacé immédiatement en utilisant exclusivement les pièces de rechange certifiées à la législation.
19. Les diodes à émission lumineuse de la source lumineuse (LED) ne peuvent pas être remplacées. Ne pas démonter le produit, car les diodes peuvent endommager les yeux. Ne pas plonger dans l'eau. Nettoyer avec une pièce de drap humide en évitant les substances dissolvantes et détergents fortes.
20. L'appareil est doté de fusible. Si la lampe ne s'allume pas, changer le fusible.
21. Classe I La sécurité électrique est garantie par l'isolation principale et par un conducteur de protection (la mise à terre) connecté à la structure métallique de la lampe. La mise à terre obligatoire.
22. Classe II La sécurité électrique est garantie par l'isolation principale et par une double isolation ou par une isolation renforcée. La mise à terre n'est pas obligatoire.
23. Classe III La sécurité électrique est garantie par l'alimentation à très basse tension (inférieure à 50 Volts). La mise à terre n'est pas obligatoire.
24. Non protégé.
25. Protégé contre les pénétrations des corps solides de diamètre supérieur aux 50 mm.
26. Protégé contre les pénétrations des corps solides de diamètre supérieur aux 12 mm.
27. Protégé contre les pénétrations des corps solides de diamètre supérieur aux 2,5 mm.

3

28. Этот символ. Галогенные лампы очень сильно нагреваются и поэтому нужно подождать пока они охладятся.
29. Если защитное стекло с трещиной или разбито, оно должно быть немедленно заменено, используя только запчасти соответствующие нормам.
30. Источник света данного типа (LED) - светодиодный и не подлежит замене (LED). Не разбирайте прибор, так как светодиоды могут вызвать повреждение зрения. Не погружать в воду. Протирать влажной тряпкой, избегая растворителей и сильных моющих средств.
31. Прибор оснащен предохранителем. Если прибор не включается, необходимо заменить предохранитель.
32. Класс I Электроисicherheit гарантирована основной изоляцией и защитным проводником (заземление), который соединен с металлической структурой прибора. Заземление обязательно.
33. Класс II Электрическая безопасность гарантирована основной и двойной изоляцией, или же усиленной. Не должно иметь заземления.
34. Класс III Электрическая безопасность гарантирована подачей электроэнергии низкого напряжения (меньше чем 50 вольт). Не должно иметь заземления.
35. Нет защиты.
36. Защищено против попадания твердых веществ, превышающих 50 мм в диаметре.
37. Защищено против попадания твердых веществ, превышающих 12 мм в диаметре.
38. Защищено против попадания твердых веществ, превышающих 2,5 мм в диаметре.
39. Защищено против попадания твердых веществ, превышающих 1 мм в диаметре.
40. Защита от попадания пыли.
41. Полная защита от попадания пыли.
42. Нет защиты.
43. Защита от попадания капель воды в вертикальном падении.
44. Защита от попадания капель воды под углом не более 15°.
45. Защита от дождя.
46. Защита от струи воды.
47. Защита от сильной струи воды.
48. Защита от временного погружения.
49. Защита от продолжительного погружения.
50. Прибор не подлежит покрытию термически изолирующим материалом.
51. Внимание, опасность поражения термическими токами.
52. Не закреплять световой источник.

PL - INSTRUKCJA BEZPIECZEŃSTWA

1. Urządzenie odpowiada Europejskim wymogom bezpieczeństwa EN 60 598-1.
2. To urządzenie nie może być wyrzucone do normalnych odpadków miejskich. Informacji o zbieraniu i usuwaniu odpadków należy zasięgnąć u władz lokalnych.
3. Zgodnie z przepisami dotyczącymi instalacji musi być wykonana przez wykwalifikowanego elektryka.
4. Jeśli zewnętrzny kabel elektryczny jest uszkodzony, musi on zostać wymieniony tylko i wyłącznie przez producenta, sprzedawcę lub wykwalifikowanego elektryka.
5. Przed rozpoczęciem instalacji lub jakiegokolwiek czynności związanej z konserwacją należy odciąć napięcie sieciowe.
6. Urządzenie posiada czułość, która może spowodować oparzenia.
7. Każdy materiał wymaga specyficznych środków mocowania. Używaj śrub i nakrętek nadających się do typu materiału, do którego zostanie przytwierdzone. Te załączone mogą okazać się nie nadane.
8. Dobrze ścisnąć wszystkie śruby, aby uniknąć problemów ze złączeniem.
9. Urządzenie, które może zostać zamontowane tylko i wyłącznie wewnątrz.
10. Przyrząd nieważny do montowania na łatwowłóknistych powierzchniach.
11. Urządzenie nie zdane do bezpośredniej instalacji na powierzchniach nie będących ognio odpornymi.
12. Urządzenie, które może zostać zamontowane tylko na sufitcie.
13. Urządzenie, które może zostać zamontowane tylko na ścianie.
14. Ciężar lampy musi być podtrzymywany przez łańcuch. Wyregulować kabel tak, aby był on dłuższy od łańcucha.
15. Używać tylko i wyłącznie żarówek o mocy nie większej niż ta zalecana.
16. Zachować minimalną bezpieczną odległość wskazaną przez ikonę pomiędzy żarówką i obiektom oświetlonym. Lampa może spowodować pożar, jeżeli minimalna odległość nie zostanie zachowana.
17. Żarówka samo zabezpieczająca. Używać tylko żarówek oznaczonych tym symbolem. Żarówki halogenowe bardzo się nagrzewają. Przed ich wymianą poczekać, aż ostygną.
18. Jeżeli źródło światła zabezpieczone jest uszkodzone lub zbita, musi zostać ono natychmiast wymieniono używając części wymienionych zgodnych z wymogami.
19. Diody elektroluminescencyjne (LED) nie są wymienne. Nie rozmontowywać produktu, ponieważ diody mogą uszkodzić wzrok. Nie narzucać w wodzie. Czyścić zwiłnym materiałem z włókna uniwersalnym.
20. Urządzenie wyposażone w bezpiecznik.
21. Klasa ochronności I zagwarantowana przez podstawową izolację i przewodnik zabezpieczający (zaciśk ochronny) połączony z metalową strukturą lampy. Zaciśk ochronny jest obowiązkowy.
22. Klasa ochronności II zagwarantowana przez podstawową izolację i podwójną izolację lub wzmożoną izolację. Nie musi mieć zaciśku ochronnego.
23. Klasa ochronności III zagwarantowana przez zasilanie o bardzo niskim napięciu (poniżej 50 Volt). Zaciśk ochronny nie jest obowiązkowy.
24. Nie zabezpieczony.
25. Zabezpieczony przed penetracją ciał stałych o średnicy większej niż 50 mm.
26. Zabezpieczony przed penetracją ciał stałych o średnicy większej niż 12 mm.
27. Zabezpieczony przed penetracją ciał stałych o średnicy większej niż 2,5 mm.

5

