

ideal lux®

IDEAL LUX s.r.l.

Via Taglio Destro 32
30035 Mirano (VE) Italy
www.ideal-lux.com

IDEAL LUX Warehouse

Via delle Industrie, 8/D
30036 Santa Maria di Sala (Venezia)
8.00 - 12.00 / 13.30 - 17.00

ideal lux®



REV 08/01/2019

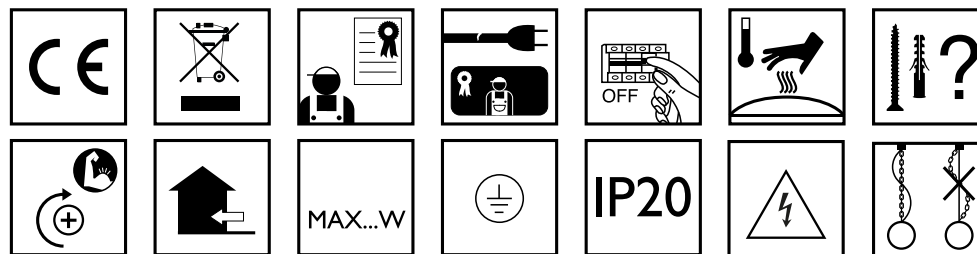
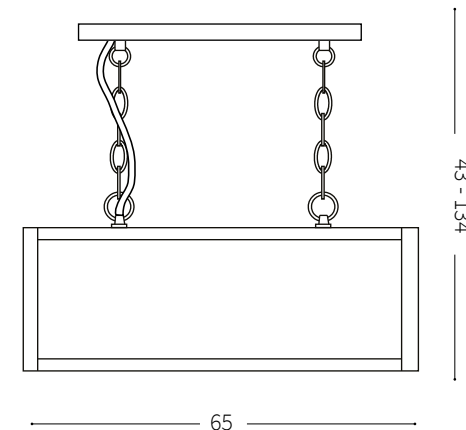
Igor SP3



Lampada a sospensione
Suspension lamp
Suspension
Pendelleuchte
Lámpara colgante
Люстры и подвесы



max 3 x 60W E27 / 220~240V
50/60Hz
- 8021696092881 NERO



IDEAL LUX s.r.l.

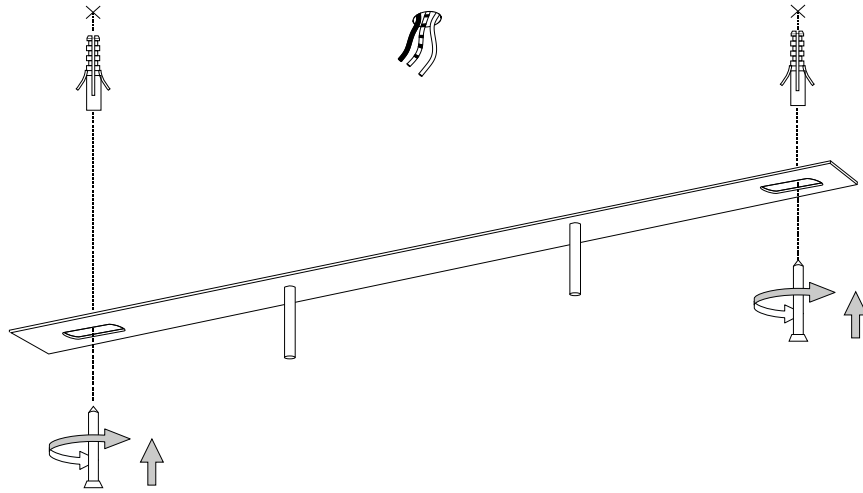
Via Taglio Destro 32
30035 Mirano (VE) Italy
www.ideal-lux.com

IDEAL LUX Warehouse

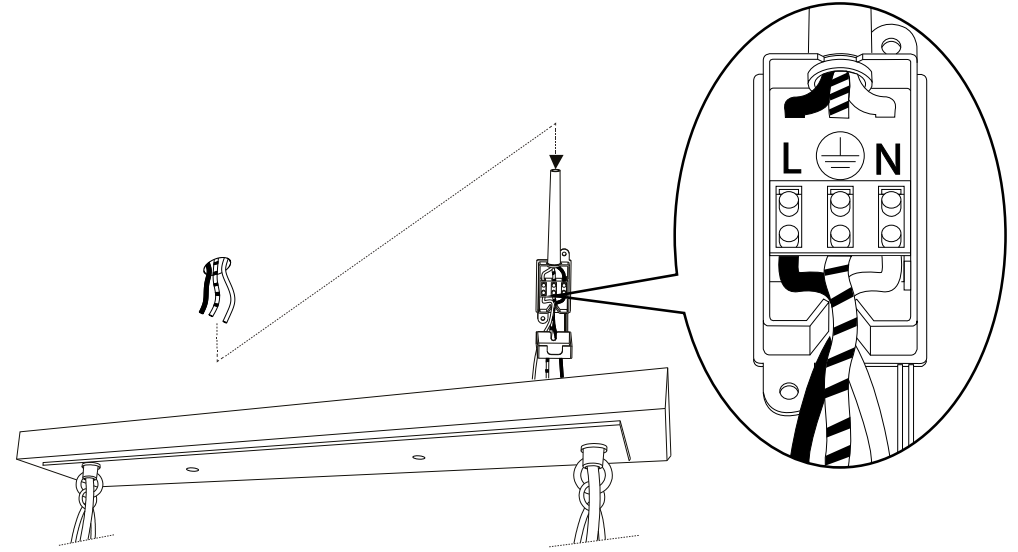
Via delle Industrie, 8/D
30036 Santa Maria di Sala (Venezia)
8.00 - 12.00 / 13.30 - 17.00



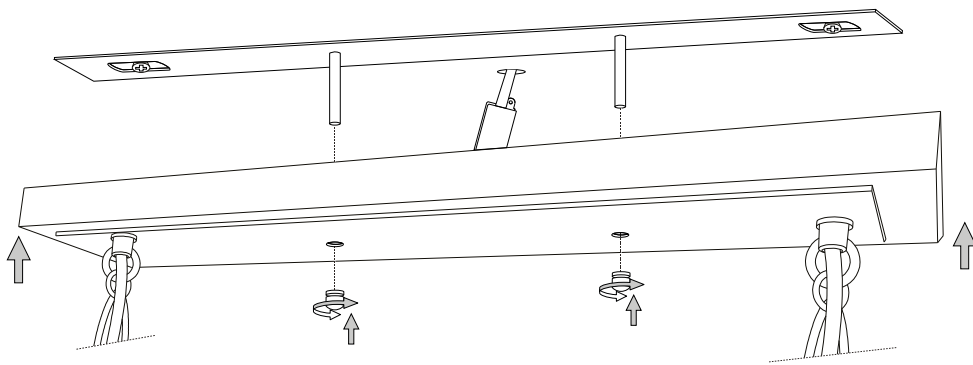
1



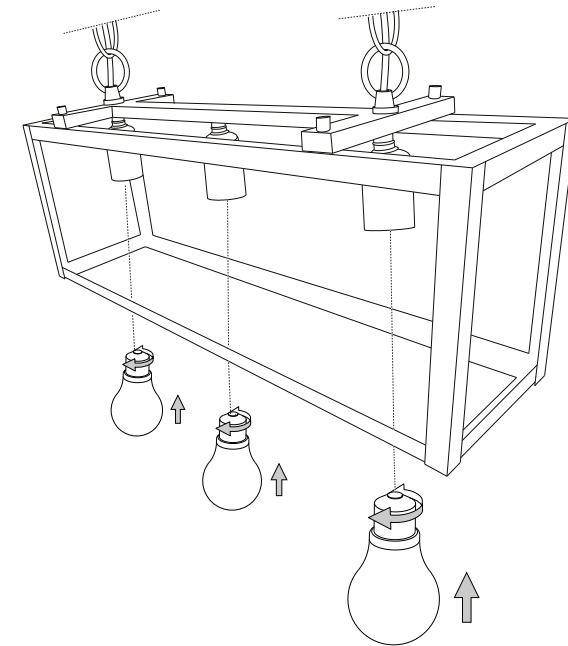
2



3



4



- 6.
7. för det material som de ska fästas på. De som följer med kan vara olämpliga.
8. Dra åt skruvarna ordentligt för att undvika kontaktprobleml.
9. Den här produkten får endast installeras inomhus.
10. LUPULSPBNMHNHNHUVWVTVVTHSPMUKMHSFNH
11. 7VKRLUPULSPBNMKNRPUSSSHPVUMVTVUVVHSPMUKMHSFNH
12. Produkt som endast kan installeras i taket.
13. Produkt som endast kan installeras på väggen.
14. Lampans vikt måste hållas upp av kedjan. Justera elkabeln så att den är längre än kedjan.
15. (UjukIHNNSEKSHTVTOHXULMMLRVTPULEPNLUNPNLURH
16. 4LSSSHUNSEKSHTVUUVJOKLILSEMETSLRHSSPKKLPUPPTPHUKMRLDLQORSSHZ som anges på ikonen. Lampan kan orsaka brand om minimiavståndet inte iaktas.
17. .SEKSHWTLKLNLUKKB(UjukIHNNSEKSHTVTPTRHTLKKLUUHZIVS HSNVLSUSHTWSPYJRLHTHPUHPSSSLBISUHPUIUHUKL
18. 6TLRLDLNESHVRLSSLEKLTZKLNLUHHTVJOLUKHHLK reservdelar som överensstämmer med kraven i säkerhetsföreskrifterna.
19. Ljuskälla med ljusavgivande dioder (LED) som ej kan ersättas. Demontera inte produkten för KPVKLUHRHUBKHBVULUVWKLUPULPHUL9LUNELKMRPNKRVJOUKPR SÖPUNZLKL SVJOUHRHUNUNZLKL
20. 7VKRLUPMEKKTLPKRPUN6TSHTUWUPLPUKZHPRPUNLUH
21. 2SH0.SÖRLDLNHNLUKHKDKPZSLPUNLUVJOHLURKSKLKHUKHUJUPUN anslutning till lampans metallstomme. Obligatorisk jordanslutning.
22. 2SH00.SÖRLDLNHNLUKHKDKPZSLPUNLUVJOHLUKLSPZSLPUNLSSHLUMJE tärt isolering. Jordanslutning behövs inte.
23. 2SH000.SÖRLDLNHNLUKHKHPSSMEZSTLKTJRLSfRNUPUPUNUNKLYS[Jordanslutning behövs inte.
24. .BKHKH
25. RKKHKTVPUUNHMHBRVWKLKUKPHTLLEYT
26. RKKHKTVPUUNHMHBRVWKLKUKPHTLLEYT
27. RKKHKTVPUUNHMHBRVWKLKUKPHTLLEYT
28. RKKHKTVPUUNHMHBRVWKLKUKPHTLLEYT
29. RKKHKTVPUUNHKHTT
30. VHSBKKTVPUNHMKHTT
31. .BKHKH
32. RKKHKTVLPRHSHHUKVW
33. VKKHKPKTHSÖPUN
34. RKKHKTVNU
35. RKKHKTVHUBUR
36. RKKHKTVHULSHY
37. RKKHKTVBRHHULSHY
38. RKKHKTVSSMPPSNULKURUPUNPHLU
39. RKKHKTVSRUNHPNULKURUPUNPHLU
40. 7VKRLUPSPBNMHNHNHJRLKLTYPZSLMUKLTHLPHS
41. Varning, risk för elektrisk stöt.
42. Tiitta inte direkt in i ljuskällan.

SL – VARNOSTNA NAVODILA

1. (VMPaVSUQaHo[LLYRLNHNHVVZLNHBUKHKH.5
2. LNHHMHZULZLVKSHNHPTLKVIP7HQLRVTMHSLVVKMKRLaLaPaVKSNNHUQTZ
3. VVZOPORHCUPOVNHUPOVHaHUPHTHNSLKHU7PUVpHPHUB
4. 6LQaNHUQLSLRP7UPRHILSVKVKVHUUHQHaHTLUBPaRSUUVPaHBSLJWISHALUP VKHBSLJHSPWISCUPLSLRP7HY
5. 7KKUHTLZHUOTHSPRHRUPTPRVSPaKMLHSUPTPKLSPZSLQaRSQPLSLRP7UVUHHBUD
6. 7VBTLaUPKLSPHMMHSHORVKVZULQZRLTLWIK
7. BRTHLPHSaHO[HWZILUWVaHWKPLVHIP[LaULPBRLPUSVURLNSLKLHU THLPHSUHRHLKNNHDOIVKPKSP7PSVULUPWVTVVIPPUPaLU
8. VVaH[NUPLPBRKHWVPLGuhLPRVT
9. (MHQUHTLUQUaSLaHUHTLPLJUVHUQWV
10. (MHUPWTLXUaHNHKKUQUVYTHSUVJLSQLVFUL
11. (MHUPWTLXUaHULWUKUVUHTLPLJUVHVTSHUVJLSQLVFUL
12. (MHQUHTLUQUaSLaHUVUHTLPL]
13. (MHQUHTLUQUaSLaHURVUHTLPL]
14. LUVSXTVWVKWPLPNH5HPLLUHMSUPRHILSHRVKHQKHSQVKLPNL
15. VHSBSLQBSRLRPULVZNHQUHLKULHJULTV7P
16. 4LKZBSRVPUVZSCUPTWKTLYTakaKUVHQUUHVZVHaKHSORQVJHQB PRVUH6LZUHLKLULHVVDLMaKHSQULVQHSORVSVWV7PWHY
17. PöSRHaNMQUVaHöP[VHHSBSLQBSRLRPVaUH7LULZTPTVSVT[HSVNUQLZ BÖSRLZTV7UVZNYQ07KaHTLUBVWHRHCHZVOSHKPQ
18. 6LQaHäP[VZRSVVRUUVHSPMaIPVNHHRVQHTLUBQPLTWMMIP[SLUHKVTL DLKLSLRRPaVSUQaHo[LaHRVURPOVKW]
19. LSVIUPPaULaHTLUSQPTZSVIUPTP3.KPVKHTP5LMaBISQCPaKLSRHQBTKPVKL SHORVVRKQ07P5LBSQ/KV6P[LaSHUUVRVM.TWULVHSISQ VPSHSPHNKZUP07PES
20. (MHHVHSHRV6LZSLUWNLaHTLUBQHVHSHRV
21. 9HaYK0ILSLRP7UHaHäP[HaHNVV[SCUHaVZUVUPaVSHJPQPaHäP[PUPTYKUPRVTVaLTSQ[RPQLaHUUHRVPUZVVOQSTP6[LaUHVaLTSQ[

22. 9HaYK00ILSLRP7UHaHäP[HaHNVV[SCUHaVZUVUPUKYOVSPaVSHJPQPaVSHJPQ 6aLTSQ[DWLKHUH
23. 9HaYK000ILSLRP7UHaHäP[HaHNVV[SCUHaVZUVUPUVKYOVSaVSHJPQPaVSHJPQ 6aLTSQ[DWLKHUH
24. (MHUPaHäP[LU
25. (MHCaHäP[LUKKVVKVTKPOKLSJLRH[POWTLVZNHHT
26. (MHCaHäP[LUKKVVKVTKPOKLSJLRH[POWTLVZNHHT
27. (MHCaHäP[LUKKVVKVTKPOKLSJLRH[POWTLVZNHHT
28. (MHCaHäP[LUKKVVKVTKPOKLSJLRH[POWTLVZNHHT
29. (MHCaHäP[LUKKVVKVTV\
30. (MHQWVSUVTHaHäP[LUKKVVKVTV\
31. (MHUPaHäP[LU
32. (MHCaHäP[LUK[LPRHSUPTWKHUOTYKUPORHQB
33. (MHCaHäP[LUK[AKHUOTYKUPORHQBVKRVYTUHD7C
34. (MHCaHäP[LUKKLUOT
35. (MHCaHäP[LUKVKUPTPJRP
36. (MHCaHäP[LUKVKUPTPJRP
37. (MHCaHäP[LUKTV7UPTPVKUPTPJRP
38. (MHCaHäP[LUKRVHRVHOVWPPQ/KV
39. (MHCaHäP[LUKKVSNVHOVWPPQ/KV
40. (MHUPWTLXUaHWRPHUCQSV[UPPaVSHJPQPTHT[PHSVT
41. 7VaVHLHVZSLRP7ULNHHKH
42. Prepovedano gledati v svetlobni vir.

FI - TURVAOHJEET

1. Laitte on eurooppalaisten turvastandardien EN 60 598-1 mukainen.
2. pöSHPLHLPHOpPpRPVPHSVQLLUTRHUHäPPTPBRRLQPEVHLKUKP tietoa paikallisilta viranomaisilta.
3. 1VPKLURPUHZUUXppZLUTRHPZPHZUUVUXPLHLPLUPÖREPLOLU toimesta.
4. 1VSRVULUPÖROU[VUHOPUNVP[UVUHPOKLHHRPUVTHHUHSTP[BUÖSSLL UTBUHPMLUPÖREPLOLUVPTLE
5. 2RLP[HPÖSPHPUHLUULUHZUUBHPOVSVPTLUWLPö
6. Laitteessa on osia, jotka voivat polttaa.
7. 2RPUTHLPHSHPHPLPpRPPUUP[HPH2pRPPUUPZHLPHHSPPUZLSPHQB tulppia. Toimitelet ruuvit ja pultit eivät välttämättä ole sopivia.
8. Kiristä kaikki ruuvit kunnolla välttääksesi kosketusongelmia.
9. Laitte voidaan asentaa vain sisätilaan.
10. 3HP[LPZLSSWHZUULHHRPUVTHHSPZPSSLUUUVPSSL
11. 3HP[LPZLSSNZUULHHRPVMHUUVTHHSPZPSSLUUUVPSSL
12. Laitte, joka voidaan asentaa vain kattoon.
13. Laitte, joka voidaan asentaa vain seinään
14. Ketjun on kannatettava lampun painoa. Säädä sähköjohtoa siten, että se on ketjuun nähden pidempi.
15. 2pöHPUSHTWPKLUQVLPSpVZPLHPPTppp
16. 7KpHPHUSHTWQSHSP[ULPULLpSPSSPRHRRLLEVZPLTPUPTPLpZHTVP HPOLHHSVSVUQZPUPTPLpPLPUVKHLH
17. VBSHTWpöHPUpöSpZIVSPSSHTLRPöSHW[HSVNNLUPSHTW[LPZPURTPRQKVHLBULQOP[LUULURRUULHPOKLHHUULLU
18. 1VSHZVUTVHPRRRZVUHPOKLEHPSPEPRpöTpSSpRPUVTHHU TppZUTRHPHHVZPH
19. Valonlähde vaihtamattomilla valodiodeilla (LED). Älä pura tuotetta, sillä diodit voivat vahingoittaa silmiä. Älä upota veteen. Puhdista kostealla liinalla välttämällä liuotimia ja voimakkaita pesuainetta.
20. SHRRLLSSHHSHP[1VZHTW[POKHSRL
21. 3VRRHöPOR[SSPKLUHRHH[OLP[ÖZQOKPUTHHKVP[VRHVSPPL[SHTW metallirakenteeseen. Pakollinen maadoitus.
22. 3VRRH0öPOR[SSPKLUHRHH[OLP[BRHRZURL[HPULV[ÖZQOKUPHHPÖP[LPZPLPHKPTHHKVP[
23. Luokka III Sähköturvallisuuden takaa pienoisjännite (alle 50 V). Se ei vaadi maadoitusta.
24. Suojaamaton.
25. VBRPPU[PKLULZULPKLUZöpUTLUVSHQPKLUOHSRHPZBSPöpTT
26. VBRPPU[PKLULZULPKLUZöpUTLUVSHQPKLUOHSRHPZBSPöpTT
27. VBRPPU[PKLULZULPKLUZöpUTLUVSHQPKLUOHSRHPZBSPöpTT
28. VBRPPU[PKLULZULPKLUZöpUTLUVSHQPKLUOHSRHPZBSPöpTT
29. VBRULXPZSH
30. VBRVRVUHHUOLJRLXPZSH
31. Suojaamaton.
32. VBRPSHLPZVPSH
33. Suojattu vedelta korkeintaan 15° kallistuskulmassa.
34. Suojattu sateelta.
35. Suojattu vesiroiskeilta.
36. Suojattu vesisuihkeilta.
37. Suojattu voimakkailla vesisuihkeilta.
38. Suojattu väliaikaiselta upotukselta veteen.
39. VBRKLUULSÖVRSZHL[LU
40. Laitte ei sovellu suojattavaksi termisesti eristävällä materiaalilla.
41. Varoitus, sähköiskun vaara.

42. Älä katso suoraan valonlähteeseen.