

# ideal lux®

IDEAL LUX s.r.l.

Via Taglio Destro 32  
30035 Mirano (VE) Italy  
www.ideal-lux.com

IDEAL LUX Warehouse

Via delle Industrie, 8/D  
30036 Santa Maria di Sala (Venezia)  
8.00 - 12.00 / 13.30 - 17.00

# ideal lux®

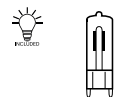


REV 08/08/2021

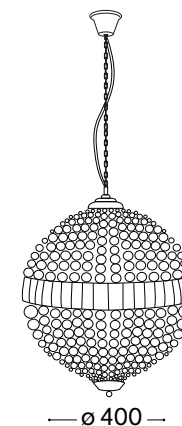
## Luxor SP6



Lampada a sospensione  
Suspension lamp  
Suspension  
Pendelleuchte  
Lámpara colgante  
Люстры и подвесы

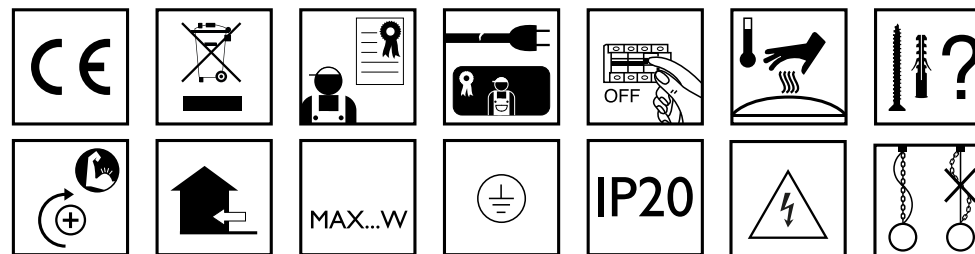


max 6 x 40W G9 / 220~240V  
50/60Hz  
- 8021696092911 CROMO



1800

— ø 400 —



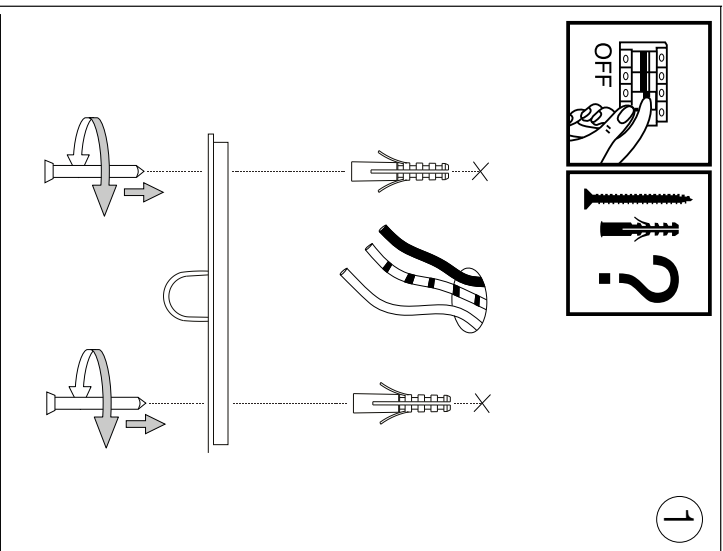
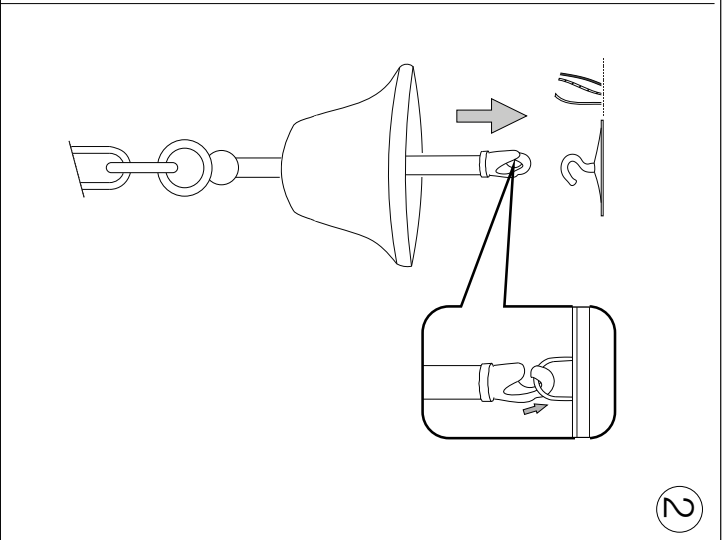
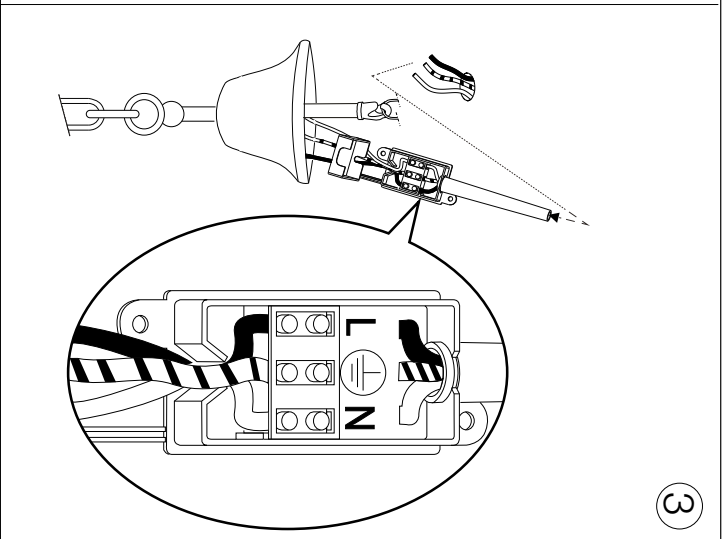
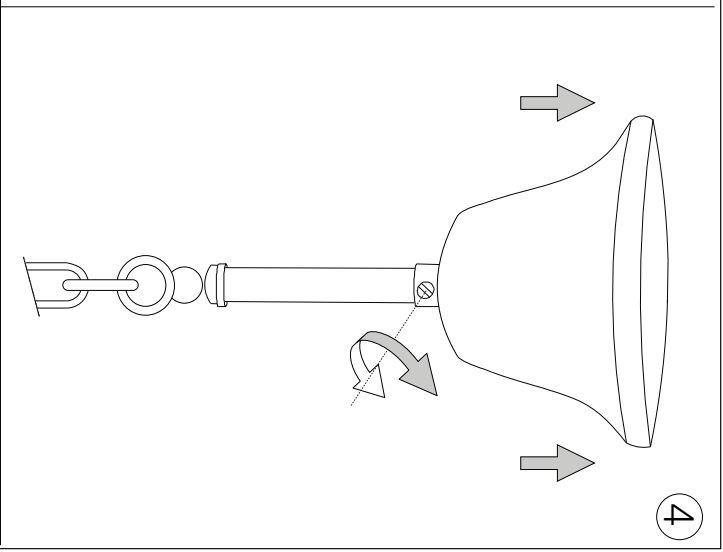
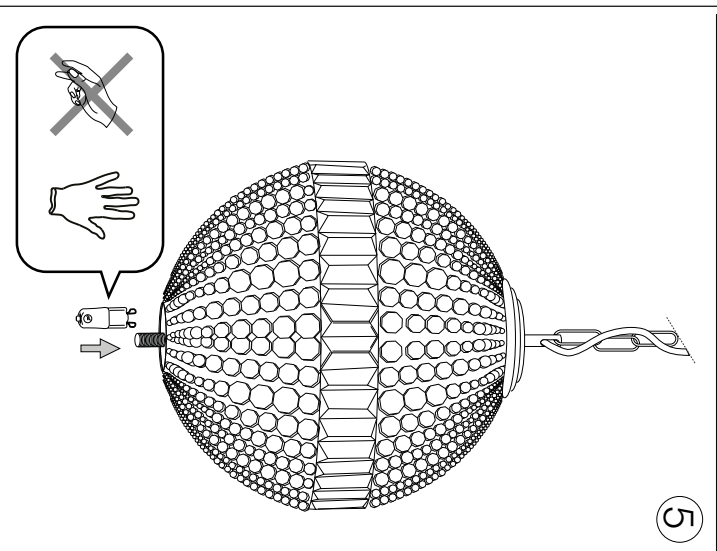
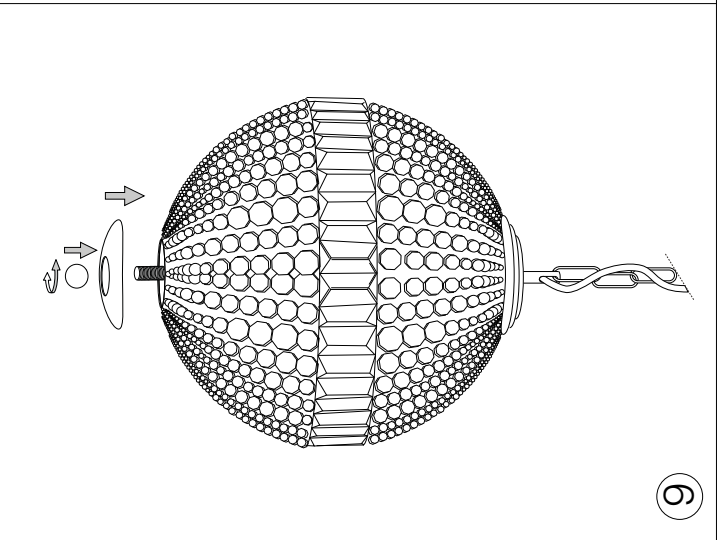
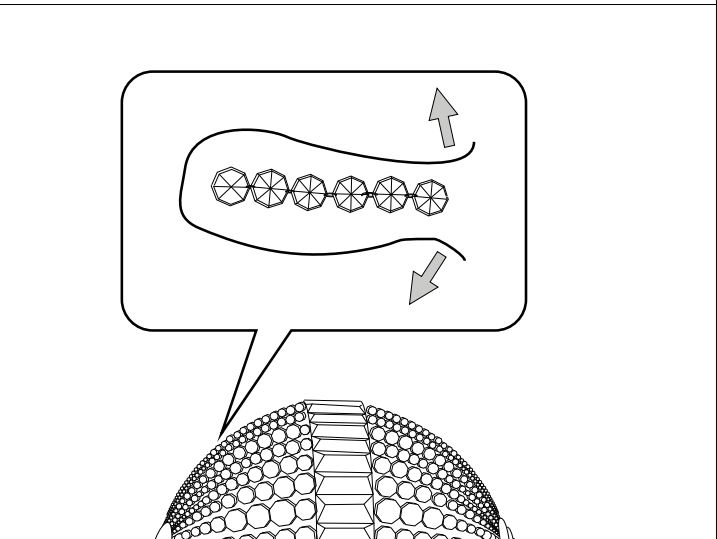
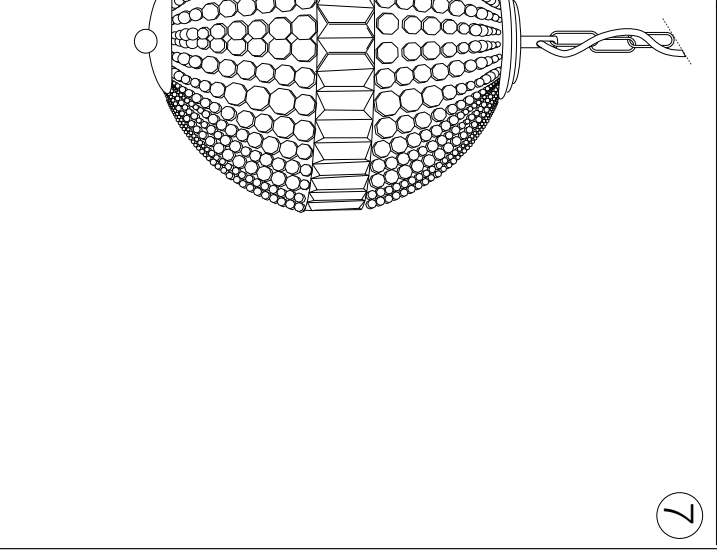
Fonte luminosa sostituibile  
dall'utente finale.  
Replaceable light source  
by an end-user.

IDEAL LUX s.r.l.

Via Taglio Destro 32  
30035 Mirano (VE) Italy  
www.ideal-lux.com

IDEAL LUX Warehouse

Via delle Industrie, 8/D  
30036 Santa Maria di Sala (Venezia)  
8.00 - 12.00 / 13.30 - 17.00

<p><b>1</b></p> 	<p><b>2</b></p> 	<p><b>3</b></p> 	<p><b>4</b></p> 
<p><b>5</b></p> 	<p><b>6</b></p> 	<p><b>7</b></p> 	<p><b>7</b></p> 











På produktten finns delar som kan bli mycket hota

- Olika material kräver specifika tillbehör för fixering. Använd skruvar och pluggar som är lämpliga för det material som de ska fästas på. De som följer med kan vara olämpliga.
- Dråa åt skruvarna ordentligt för att undvika körlösplocken.
- Den här produkten får endast installeras inomhus.
- Den är inte lämplig för att byggas in på ytor som normalt är brandfarliga.
- Produkten är inte lämplig för direkt installation på ytor som normalt är brandfarliga.
- Produkt som endast kan installeras i taket.
- Product som endast kan installeras på väggen.
- Lampans vikt måste hållas upp av kedjan. Justera elkabeln så att den är längre än kedjan.
- Använd bara glödlampor som har en effekt som inte överstiger angiven wattstyrka.
- Mellan glödlampan och det beivsta föremålet ska alltid det minnstastånd för säkerhet behållas som anges på korgen. Lampan kan orsaka brand om minnistaståndet inte iaktas.
- Glödlampor med egenstrydd. Använd bara glödlampor som är märkta med denna symbol. Halogenlampor blir mycket varma. Ynka tils de svalnar innan de byts ut.
- Om ett säkringsglas är sprucket eller sönder måste det genast bytas ut och endast med reservdelar som överensstämmer med kragens säkerhetsföreskrifterna.
- Ljusställa med ljusgivande dioder (LED) som ej kan ersättas. Demontra inte produkten för dioderna kan stada ogenomt. Doppa den inte i vatten. Rejogra med fuktigt duk och undvik lösningsmedel och starka rengöringsmedel.
- Produkten är försedd med säkring. Om lampan inte tänds ska säkringen bytas ut.
- Klass I: Elsäkerhet garanterar av huvudisoleringen och av en skyddsledare (jordanslutning) ansluten till lampans metallskärm. Obligatoriskt jordanslutning.
- Klass II: Elsäkerhet garanterar av huvudisoleringen och av en dubbel isolering eller av en förstärkt isolering. Jordanslutning behövs inte.
- Klass III: Elsäkerhet garanterar av strömliljeförel med mycket låg nålspänning (under 50 volt). Jordanslutning behövs inte.
- Ej skyddad.
- Skyddad mot inringning av fasta kroppar med en diameter över 50 mm.
- Skyddad mot inringning av fasta kroppar med en diameter över 12 mm.
- Skyddad mot inringning av fasta kroppar med en diameter över 2,5 mm.
- Skyddad mot inringning av fasta kroppar med en diameter över 1 mm.
- Skyddad mot inringning av damm.
- Totalt skydd mot inringning av damm.
- Ej skyddad.
- Skyddad mot vertikalkala vattendroppar.
- Droppskyddad vid max 15° lutning.
- Skyddad mot regn.
- Skyddad mot vattenstrål.
- Skyddad mot vattenstrålar.
- Skyddad mot starka vattenstrålar.
- Skyddad mot tillfällig nedskänkning i vatten.
- Skyddad mot långvarig nedskänkning i vatten.
- Produkt som ej är lämplig för att överäckas med termiskt isolerande material.
- Varning. risk för elektrisk stöt.
- Titla inte direkt in i ljusstället.

## SL – VARNOSTNA NAVODILA

- Aparat izpolnjuje zahteve evropskega varnostnega standarda EN 60 598-1.
- Tega aparatara se ne sme odlagati med običajne komunalne odpadke. V zvezi z odlaganjem se pri pristojnih krajevnih organih pozanimajte glede načina zbiranja.
- Zaključna poročka zahteva namestitve aparata s strani usposobljenega električarja. Če je zunanji električni kabel poškodovan, naj ga zamenja izključno proizvajalec, pooblaščen prodajalec ali usposobljeni električar.
- Pred namestitvijo aparata ali karkoturni koli vzdrževalnim deli vseljei izključite električno napajanje.
- Poznamo deli aparata lahko dosežajo visoke temperature.
- Vseki material zahteva posebno priložo za pritrjevit. Uporabite ustrezne vijake in vložke glede na material, na kateremga jih boste pritrjili. Priloženi pribor morabi in ustrezeti.
- Dobro zategnite vse vijake, da preprečite težave s silikon.
- Aparat je namenjen le za namestitve v notranje prostore.
- Aparat ni primeren za vgradnjo v normalno vrnetiljve površine.
- Aparat ni primeren za neposredno namestitve na normalno vrnetiljve površine.
- Aparat je namenjen le za strupeno namestitve.
- Aparat je namenjen le za stanjsko namestitvev.
- Telo luči mora podprati veriga. Nasvavitve napajalni kablai tako, da je daljši od verige.
- Uporabljajte le sijalke, ki ne presegajo navedene vane moči.
- Med sijalko in osvetljenim predmetom vzdržujte najmanjšo varnostno razdaljo, ki jo navaja ikona. Če se navedene varnostne razdalje ne upoštevajo, lahko luč povzroči požar.
- Sijalka za vgrajeno zaščito. Uporabljajte le sijalke, ki so označene s tem simbolom. Halogenske sijalke se močno segrejejo. Pred zamenjavo počakajte, da se ohladijo.
- Ce je zaščitno steklo okrušeno ali razbiti, ga takoj zamenjajte, pri tem pa uporabite le radome-stre delce, ki izpolnjujejo zahteva zakonskih predpisov.
- Svetlobna vir z rezanimi površinami (LED) diodami. Ne razstavljajte izdelka, saj vam diode lahko poškodujejo oči. Ne vstavljajte v vodo. Čistite z vlažno krpjo, pri tem pa ne uporabljajte topil ali agresivnih čistil.
- Aparat je varovavko. Če se luč ne prižge, zamenjajte izolacijo.
- Razred t. električna zaščita zagotavlja varno ozemlje in zaščitno vodnikom (ozemliljve), ki je vezan na kovniško ohišje luči. Obevarna ozemliljve.

**22.** Razred II: električna zaščita zagotavljena z osnovo in dvojno izolacijo ali z glečeno izolacijo.

Ozemliljve je preprosto dala.

**23.** Razred III: električna zaščita zagotavljena z nizkonapetostnim napajanjem (nani) kolj 50 V).

Ozemliljve je preprosto dala.

**24.** Aparat ni zaščiten.

**25.** Aparat je zaščiten pred prodorom trdnih delcev, katerih premer presega 50 mm.

**26.** Aparat je zaščiten pred prodorom trdnih delcov, katerih premer presega 12 mm.

**27.** Aparat je zaščiten pred prodorom trdnih delcov, katerih premer presega 2,5 mm.

**28.** Aparat je zaščiten pred prodorom trdnih delcov, katerih premer presega 1 mm.

**29.** Aparat je zaščiten pred prodorom prašni.

**30.** Aparat je popohoma zaščiten pred prodorom prašni.

**31.** Aparat ni zaščiten.

**32.** Aparat je zaščiten pred vertikalnim padanjem vodnih kapljic.

**33.** Aparat je zaščiten pred padanjem vodnih kapljic pod kotom največ 15°.

**34.** Aparat je zaščiten pred dežjem.

**35.** Aparat je zaščiten pred vodnimi curki.

**36.** Aparat je zaščiten pred vodnimi curki.

**37.** Aparat je zaščiten pred močnim vodniim curki.

**38.** Aparat je zaščiten pred kratkotrajno potopitvijo v vodo.

**39.** Aparat je zaščiten pred dolgotrajno potopitvijo v vodo.

**40.** Aparat ni primeren za pokrivanje s topično izolacijskim materialom.

**41.** Pozor. nevarnost električne udara.

**42.** Preprosto gledati v svetlobni vir.

## FI - TURVAOHJEET

- Laitte on eurooppalaisten turvastandardien EN 60 598-1 mukainen.
- Tätä laitetta ei saa hävittää kotitalousjätteen mukana. Hävittämisistä ja keräy/stapopa varten, pyydä tietoa paikallista viranomaisilta.
- Joidenkin asennusohjeistysten mukaisesti asennus on suoritettava pätevän sähkömiehen toimesta.
- Jos ulkoisten sähkökohtio on vahingoittunut, se on vaihdettava yksinomaan valmistajan jälleemmyyjän tai pätevän sähkömiehen toimesta.
- Kytke virha pois päältä aina ennen asennusta tai huoltotoimenpiteitä.
- Laitteessa on osia, jotka voivat polttaa.
- Kuulun materiaali vaatii erityistä kiinnitysohjeita. Käytä kiinnitysmateriaalin soveltuvia ruuveja ja tulppia. Tormentur ruuvi ja puuti eivät välttämättä ole sovelia.
- Kristää kaikki ruuvit kunnolla välttääksesi kosketusongelmia.
- Laitte voidaan asentaa van sisällään.
- Laitte ei sovellu asennettavaksi suoraan normaalisti syttyville pinnolle.
- Laitte ei sovellu asennettavaksi suoraan normaalisti syttyville pinnolle.
- Laitte, jotka voidaan asentaa van kattoon.
- Laite, jotka voidaan asentaa van seinään
- Ketju on kammetaltava lamppu painona. Säädä sähkökohtioa siten, että se on kehitään nähdän pidemp.
- Käytä vain lampulla, joiden teho ei ylitä osoitettua vaihtimäärää.

- Pidä aina lampun ja vaihtelun esineen välillä kuvarakkeessa osoitettu minimietäisyys. Lamppu voi aiheuttaa tulipalon jos minimietäisyyttä ei noudateta.
- Suojattu lamppu. Käytä vain tällä symbolilla merkittyjä lampulla. Halogeenilämpuut muuttuvat erityisen kuumin. Odota, että ne jäähtyvät ennen kuin ne vaihdetaan uuteen.
- Jos turvalet on murtunut tai rikki, se on vaihdettava välittömästi käytännöllä yksinomaan määrittäjän mukaisia varoista.
- Välittömästi vaihtamatonilla valodiodeilla (LED). Älä pura tuotetta, sillä diodit voivat vahingoittaa silmiä. Älä upota veteen. Puhdista kostealla liinalla välttämällä liuottimia ja voimakkaita pesuainetta.
- Suojakeelien varustettu laite. Jos lamppu ei syty, vaihtaa sijalke.
- Luokka I: Sähköturvallisuuden takana pääasitysis ja suojajodin (maadotus), joka on liitetty lamppu metallifrakteeeseen. Pakkoiheen maadotus.
- Luokka II: Sähköturvallisuuden takaa pääasitysis ja kaksikeräinen suojajodin tai vahvistettu erityisy. Se ei vaadi maadotusta.
- Luokka III: Sähköturvallisuuden takaa periosanjante (alle 50 V). Se ei vaadi maadotusta.
- Suojajonan.
- Suojattu kiinteiden esineiden sisetäännoita joiden halkaisija ylitää 50 mm.
- Suojattu kiinteiden esineiden sisetäännoita joiden halkaisija ylitää 12 mm.
- Suojattu kiinteiden esineiden sisetäännoita joiden halkaisija ylitää 2,5 mm.
- Suojattu kiinteiden esineiden sisetäännoita joiden halkaisija ylitää 1 mm.
- Suojattu pölyn tunkeutumiselta.
- Suojattu kokonaan pölyn tunkeutumiselta.

- Suojajonan.
- Suojattu kiinteiden esineiden sisetäännoita joiden halkaisija ylitää 50 mm.
- Suojattu kiinteiden esineiden sisetäännoita joiden halkaisija ylitää 12 mm.
- Suojattu kiinteiden esineiden sisetäännoita joiden halkaisija ylitää 2,5 mm.
- Suojattu kiinteiden esineiden sisetäännoita joiden halkaisija ylitää 1 mm.
- Suojattu kokonaan pölyn tunkeutumiselta.
- Suojattu kokonaan pölyn tunkeutumiselta.
- Suojajonan.
- Suojattu kiinteiden esineiden sisetäännoita joiden halkaisija ylitää 50 mm.
- Suojattu kiinteiden esineiden sisetäännoita joiden halkaisija ylitää 12 mm.
- Suojattu kiinteiden esineiden sisetäännoita joiden halkaisija ylitää 2,5 mm.
- Suojattu kiinteiden esineiden sisetäännoita joiden halkaisija ylitää 1 mm.
- Suojattu kokonaan pölyn tunkeutumiselta.
- Suojattu kokonaan pölyn tunkeutumiselta.
- Suojajonan.
- Suojattu kiinteiden esineiden sisetäännoita joiden halkaisija ylitää 50 mm.
- Suojattu kiinteiden esineiden sisetäännoita joiden halkaisija ylitää 12 mm.
- Suojattu kiinteiden esineiden sisetäännoita joiden halkaisija ylitää 2,5 mm.
- Suojattu kiinteiden esineiden sisetäännoita joiden halkaisija ylitää 1 mm.
- Suojattu kokonaan pölyn tunkeutumiselta.
- Suojattu kokonaan pölyn tunkeutumiselta.
- Suojajonan.
- Suojattu kiinteiden esineiden sisetäännoita joiden halkaisija ylitää 50 mm.
- Suojattu kiinteiden esineiden sisetäännoita joiden halkaisija ylitää 12 mm.
- Suojattu kiinteiden esineiden sisetäännoita joiden halkaisija ylitää 2,5 mm.
- Suojattu kiinteiden esineiden sisetäännoita joiden halkaisija ylitää 1 mm.
- Suojattu kokonaan pölyn tunkeutumiselta.
- Suojattu kokonaan pölyn tunkeutumiselta.
- Suojajonan.
- Suojattu kiinteiden esineiden sisetäännoita joiden halkaisija ylitää 50 mm.
- Suojattu kiinteiden esineiden sisetäännoita joiden halkaisija ylitää 12 mm.
- Suojattu kiinteiden esineiden sisetäännoita joiden halkaisija ylitää 2,5 mm.
- Suojattu kiinteiden esineiden sisetäännoita joiden halkaisija ylitää 1 mm.
- Suojattu kokonaan pölyn tunkeutumiselta.
- Suojattu kokonaan pölyn tunkeutumiselta.
- Suojajonan.
- Suojattu kiinteiden esineiden sisetäännoita joiden halkaisija ylitää 50 mm.
- Suojattu kiinteiden esineiden sisetäännoita joiden halkaisija ylitää 12 mm.
- Suojattu kiinteiden esineiden sisetäännoita joiden halkaisija ylitää 2,5 mm.
- Suojattu kiinteiden esineiden sisetäännoita joiden halkaisija ylitää 1 mm.
- Suojattu kokonaan pölyn tunkeutumiselta.
- Suojattu kokonaan pölyn tunkeutumiselta.
- Suojajonan.
- Suojattu kiinteiden esineiden sisetäännoita joiden halkaisija ylitää 50 mm.
- Suojattu kiinteiden esineiden sisetäännoita joiden halkaisija ylitää 12 mm.
- Suojattu kiinteiden esineiden sisetäännoita joiden halkaisija ylitää 2,5 mm.
- Suojattu kiinteiden esineiden sisetäännoita joiden halkaisija ylitää 1 mm.
- Suojattu kokonaan pölyn tunkeutumiselta.
- Suojattu kokonaan pölyn tunkeutumiselta.
- Suojajonan.
- Suojattu kiinteiden esineiden sisetäännoita joiden halkaisija ylitää 50 mm.
- Suojattu kiinteiden esineiden sisetäännoita joiden halkaisija ylitää 12 mm.
- Suojattu kiinteiden esineiden sisetäännoita joiden halkaisija ylitää 2,5 mm.
- Suojattu kiinteiden esineiden sisetäännoita joiden halkaisija ylitää 1 mm.
- Suojattu kokonaan pölyn tunkeutumiselta.
- Suojattu kokonaan pölyn tunkeutumiselta.
- Suojajonan.
- Suojattu kiinteiden esineiden sisetäännoita joiden halkaisija ylitää 50 mm.
- Suojattu kiinteiden esineiden sisetäännoita joiden halkaisija ylitää 12 mm.
- Suojattu kiinteiden esineiden sisetäännoita joiden halkaisija ylitää 2,5 mm.
- Suojattu kiinteiden esineiden sisetäännoita joiden halkaisija ylitää 1 mm.
- Suojattu kokonaan pölyn tunkeutumiselta.
- Suojattu kokonaan pölyn tunkeutumiselta.
- Suojajonan.
- Suojattu kiinteiden esineiden sisetäännoita joiden halkaisija ylitää 50 mm.
- Suojattu kiinteiden esineiden sisetäännoita joiden halkaisija ylitää 12 mm.
- Suojattu kiinteiden esineiden sisetäännoita joiden halkaisija ylitää 2,5 mm.
- Suojattu kiinteiden esineiden sisetäännoita joiden halkaisija ylitää 1 mm.
- Suojattu kokonaan pölyn tunkeutumiselta.
- Suojattu kokonaan pölyn tunkeutumiselta.
- Suojajonan.
- Suojattu kiinteiden esineiden sisetäännoita joiden halkaisija ylitää 50 mm.
- Suojattu kiinteiden esineiden sisetäännoita joiden halkaisija ylitää 12 mm.
- Suojattu kiinteiden esineiden sisetäännoita joiden halkaisija ylitää 2,5 mm.
- Suojattu kiinteiden esineiden sisetäännoita joiden halkaisija ylitää 1 mm.
- Suojattu kokonaan pölyn tunkeutumiselta.
- Suojattu kokonaan pölyn tunkeutumiselta.
- Suojajonan.
- Suojattu kiinteiden esineiden sisetäännoita joiden halkaisija ylitää 50 mm.
- Suojattu kiinteiden esineiden sisetäännoita joiden halkaisija ylitää 12 mm.
- Suojattu kiinteiden esineiden sisetäännoita joiden halkaisija ylitää 2,5 mm.
- Suojattu kiinteiden esineiden sisetäännoita joiden halkaisija ylitää 1 mm.
- Suojattu kokonaan pölyn tunkeutumiselta.
- Suojattu kokonaan pölyn tunkeutumiselta.
- Suojajonan.
- Suojattu kiinteiden esineiden sisetäännoita joiden halkaisija ylitää 50 mm.
- Suojattu kiinteiden esineiden sisetäännoita joiden halkaisija ylitää 12 mm.
- Suojattu kiinteiden esineiden sisetäännoita joiden halkaisija ylitää 2,5 mm.
- Suojattu kiinteiden esineiden sisetäännoita joiden halkaisija ylitää 1 mm.
- Suojattu kokonaan pölyn tunkeutumiselta.
- Suojattu kokonaan pölyn tunkeutumiselta.
- Suojajonan.
- Suojattu kiinteiden esineiden sisetäännoita joiden halkaisija ylitää 50 mm.
- Suojattu kiinteiden esineiden sisetäännoita joiden halkaisija ylitää 12 mm.
- Suojattu kiinteiden esineiden sisetäännoita joiden halkaisija ylitää 2,5 mm.
- Suojattu kiinteiden esineiden sisetäännoita joiden halkaisija ylitää 1 mm.
- Suojattu kokonaan pölyn tunkeutumiselta.
- Suojattu kokonaan pölyn tunkeutumiselta.
- Suojajonan.
- Suojattu kiinteiden esineiden sisetäännoita joiden halkaisija ylitää 50 mm.
- Suojattu kiinteiden esineiden sisetäännoita joiden halkaisija ylitää 12 mm.
- Suojattu kiinteiden esineiden sisetäännoita joiden halkaisija ylitää 2,5 mm.
- Suojattu kiinteiden esineiden sisetäännoita joiden halkaisija ylitää 1 mm.
- Suojattu kokonaan pölyn tunkeutumiselta.
- Suojattu kokonaan pölyn tunkeutumiselta.
- Suojajonan.
- Suojattu kiinteiden esineiden sisetäännoita joiden halkaisija ylitää 50 mm.
- Suojattu kiinteiden esineiden sisetäännoita joiden halkaisija ylitää 12 mm.
- Suojattu kiinteiden esineiden sisetäännoita joiden halkaisija ylitää 2,5 mm.
- Suojattu kiinteiden esineiden sisetäännoita joiden halkaisija ylitää 1 mm.
- Suojattu kokonaan pölyn tunkeutumiselta.
- Suojattu kokonaan pölyn tunkeutumiselta.
- Suojajonan.
- Suojattu kiinteiden esineiden sisetäännoita joiden halkaisija ylitää 50 mm.
- Suojattu kiinteiden esineiden sisetäännoita joiden halkaisija ylitää 12 mm.
- Suojattu kiinteiden esineiden sisetäännoita joiden halkaisija ylitää 2,5 mm.
- Suojattu kiinteiden esineiden sisetäännoita joiden halkaisija ylitää 1 mm.
- Suojattu kokonaan pölyn tunkeutumiselta.
- Suojattu kokonaan pölyn tunkeutumiselta.
- Suojajonan.
- Suojattu kiinteiden esineiden sisetäännoita joiden halkaisija ylitää 50 mm.
- Suojattu kiinteiden esineiden sisetäännoita joiden halkaisija ylitää 12 mm.
- Suojattu kiinteiden esineiden sisetäännoita joiden halkaisija ylitää 2,5 mm.
- Suojattu kiinteiden esineiden sisetäännoita joiden halkaisija ylitää 1 mm.
- Suojattu kokonaan pölyn tunkeutumiselta.
- Suojattu kokonaan pölyn tunkeutumiselta.
- Suojajonan.
- Suojattu kiinteiden esineiden sisetäännoita joiden halkaisija ylitää 50 mm.
- Suojattu kiinteiden esineiden sisetäännoita joiden halkaisija ylitää 12 mm.
- Suojattu kiinteiden esineiden sisetäännoita joiden halkaisija ylitää 2,5 mm.
- Suojattu kiinteiden esineiden sisetäännoita joiden halkaisija ylitää 1 mm.
- Suojattu kokonaan pölyn tunkeutumiselta.
- Suojattu kokonaan pölyn tunkeutumiselta.
- Suojajonan.
- Suojattu kiinteiden esineiden sisetäännoita joiden halkaisija ylitää 50 mm.
- Suojattu kiinteiden esineiden sisetäännoita joiden halkaisija ylitää 12 mm.
- Suojattu kiinteiden esineiden sisetäännoita joiden halkaisija ylitää 2,5 mm.
- Suojattu kiinteiden esineiden sisetäännoita joiden halkaisija ylitää 1 mm.
- Suojattu kokonaan pölyn tunkeutumiselta.
- Suojattu kokonaan pölyn tunkeutumiselta.
- Suojajonan.
- Suojattu kiinteiden esineiden sisetäännoita joiden halkaisija ylitää 50 mm.
- Suojattu kiinteiden esineiden sisetäännoita joiden halkaisija ylitää 12 mm.
- Suojattu kiinteiden esineiden sisetäännoita joiden halkaisija ylitää 2,5 mm.
- Suojattu kiinteiden esineiden sisetäännoita joiden halkaisija ylitää 1 mm.
- Suojattu kokonaan pölyn tunkeutumiselta.
- Suojattu kokonaan pölyn tunkeutumiselta.
- Suojajonan.
- Suojattu kiinteiden esineiden sisetäännoita joiden halkaisija ylitää 50 mm.
- Suojattu kiinteiden esineiden sisetäännoita joiden halkaisija ylitää 12 mm.
- Suojattu kiinteiden esineiden sisetäännoita joiden halkaisija ylitää 2,5 mm.
- Suojattu kiinteiden esineiden sisetäännoita joiden halkaisija ylitää 1 mm.
- Suojattu kokonaan pölyn tunkeutumiselta.
- Suojattu kokonaan pölyn tunkeutumiselta.
- Suojajonan.
- Suojattu kiinteiden esineiden sisetäännoita joiden halkaisija ylitää 50 mm.
- Suojattu kiinteiden esineiden sisetäännoita joiden halkaisija ylitää 12 mm.
- Suojattu kiinteiden esineiden sisetäännoita joiden halkaisija ylitää 2,5 mm.
- Suojattu kiinteiden esineiden sisetäännoita joiden halkaisija ylitää 1 mm.
- Suojattu kokonaan pölyn tunkeutumiselta.
- Suojattu kokonaan pölyn tunkeutumiselta.
- Suojajonan.
- Suojattu kiinteiden esineiden sisetäännoita joiden halkaisija ylitää 50 mm.
- Suojattu kiinteiden esineiden sisetäännoita joiden halkaisija ylitää 12 mm.
- Suojattu kiinteiden esineiden sisetäännoita joiden halkaisija ylitää 2,5 mm.
- Suojattu kiinteiden esineiden sisetäännoita joiden halkaisija ylitää 1 mm.
- Suojattu kokonaan pölyn tunkeutumiselta.
- Suojattu kokonaan pölyn tunkeutumiselta.
- Suojajonan.
- Suojattu kiinteiden esineiden sisetäännoita joiden halkaisija ylitää 50 mm.
- Suojattu kiinteiden esineiden sisetäännoita joiden halkaisija ylitää 12 mm.
- Suojattu kiinteiden esineiden sisetäännoita joiden halkaisija ylitää 2,5 mm.
- Suojattu kiinteiden esineiden sisetäännoita joiden halkaisija ylitää 1 mm.
- Suojattu kokonaan pölyn tunkeutumiselta.
- Suojattu kokonaan pölyn tunkeutumiselta.
- Suojajonan.
- Suojattu kiinteiden esineiden sisetäännoita joiden halkaisija ylitää 50 mm.
- Suojattu kiinteiden esineiden sisetäännoita joiden halkaisija ylitää 12 mm.
- Suojattu kiinteiden esineiden sisetäännoita joiden halkaisija ylitää 2,5 mm.
- Suojattu kiinteiden esineiden sisetäännoita joiden halkaisija ylitää 1 mm.
- Suojattu kokonaan pölyn tunkeutumiselta.
- Suojattu kokonaan pölyn tunkeutumiselta.
- Suojajonan.
- Suojattu kiinteiden esineiden sisetäännoita joiden halkaisija ylitää 50 mm.
- Suojattu kiinteiden esineiden sisetäännoita joiden halkaisija ylitää 12 mm.
- Suojattu kiinteiden esineiden sisetäännoita joiden halkaisija ylitää 2,5 mm.
- Suojattu kiinteiden esineiden sisetäännoita joiden halkaisija ylitää 1 mm.
- Suojattu kokonaan pölyn tunkeutumiselta.
- Suojattu kokonaan pölyn tunkeutumiselta.
- Suojajonan.
- Suojattu kiinteiden esineiden sisetäännoita joiden halkaisija ylitää 50 mm.
- Suojattu kiinteiden esineiden sisetäännoita joiden halkaisija ylitää 12 mm.
- Suojattu kiinteiden esineiden sisetäännoita joiden halkaisija ylitää 2,5 mm.
- Suojattu kiinteiden esineiden sisetäännoita joiden halkaisija ylitää 1 mm.
- Suojattu kokonaan pölyn tunkeutumiselta.
- Suojattu kokonaan pölyn tunkeutumiselta.
- Suojajonan.
- Suojattu kiinteiden esineiden sisetäännoita joiden halkaisija ylitää 50 mm.
- Suojattu kiinteiden esineiden sisetäännoita joiden halkaisija ylitää 12 mm.
- Suojattu kiinteiden esineiden sisetäännoita joiden halkaisija ylitää 2,5 mm.
- Suojattu kiinteiden esineiden sisetäännoita joiden halkaisija ylitää 1 mm.
- Suojattu kokonaan pölyn tunkeutumiselta.
- Suojattu kokonaan pölyn tunkeutumiselta.
- Suojajonan.
- Suojattu kiinteiden esineiden sisetäännoita joiden halkaisija ylitää 50 mm.
- Suojattu kiinteiden esineiden sisetäännoita joiden halkaisija ylitää 12 mm.
- Suojattu kiinteiden esineiden sisetäännoita joiden halkaisija ylitää 2,5 mm.
- Suojattu kiinteiden esineiden sisetäännoita joiden halkaisija ylitää 1 mm.
- Suojattu kokonaan pölyn tunkeutumiselta.
- Suojattu kokonaan pölyn tunkeutumiselta.
- Suojajonan.
- Suojattu kiinteiden esineiden sisetäännoita joiden halkaisija ylitää 50 mm.
- Suojattu kiinteiden esineiden sisetäännoita joiden halkaisija ylitää 12 mm.
- Suojattu kiinteiden esineiden sisetäännoita joiden halkaisija ylitää 2,5 mm.
- Suojattu kiinteiden esineiden sisetäännoita joiden halkaisija ylitää 1 mm.
- Suojattu kokonaan pölyn tunkeutumiselta.
- Suojattu kokonaan pölyn tunkeutumiselta.
- Suojajonan.
- Suojattu kiinteiden esineiden sisetäännoita joiden halkaisija ylitää 50 mm.
- Suojattu kiinteiden esineiden sisetäännoita joiden halkaisija ylitää 12 mm.
- Suojattu kiinteiden esineiden sisetäännoita joiden halkaisija ylitää 2,5 mm.
- Suojattu kiinteiden esineiden sisetäännoita joiden halkaisija ylitää 1 mm.
- Suojattu kokonaan pölyn tunkeutumiselta.
- Suojattu kokonaan pölyn tunkeutumiselta.
- Suojajonan.
- Suojattu kiinteiden esineiden sisetäännoita joiden halkaisija ylitää 50 mm.
- Suojattu kiinteiden esineiden sisetäännoita joiden halkaisija ylitää 12 mm.
- Suojattu kiinteiden esineiden sisetäännoita joiden halkaisija ylitää 2,5 mm.
- Suojattu kiinteiden esineiden sisetäännoita joiden halkaisija ylitää 1 mm.
- Suojattu kokonaan pölyn tunkeutumiselta.
- Suojattu kokonaan pölyn tunkeutumiselta.
- Suojajonan.
- Suojattu kiinteiden esineiden sisetäännoita joiden halkaisija ylitää 50 mm.
- Suojattu kiinteiden esineiden sisetäännoita joiden halkaisija ylitää 12 mm.
- Suojattu kiinteiden esineiden sisetäännoita joiden halkaisija ylitää 2,5 mm.
- Suojattu kiinteiden esineiden sisetäännoita joiden halkaisija ylitää 1 mm.
- Suojattu kokonaan pölyn tunkeutumiselta.
- Suojattu kokonaan pölyn tunkeutumiselta.
- Suojajonan.
- Suojattu kiinteiden esineiden sisetäännoita joiden halkaisija ylitää 50 mm.
- Suojattu kiinteiden esineiden sisetäännoita joiden halkaisija ylitää 12 mm.
- Suojattu kiinteiden esineiden sisetäännoita joiden halkaisija ylitää 2,5 mm.
- Suojattu kiinteiden esineiden sisetäännoita joiden halkaisija ylitää 1 mm.
- Suojattu kokonaan pölyn tunkeutumiselta.
- Suojattu kokonaan pölyn tunkeutumiselta.
- Suojajonan.
- Suojattu kiinteiden esineiden sisetäännoita joiden halkaisija ylitää 50 mm.
- Suojattu kiinteiden esineiden sisetäännoita joiden halkaisija ylitää 12 mm.
- Suojattu kiinteiden esineiden sisetäännoita joiden halkaisija ylitää 2,5 mm.
- Suojattu kiinteiden esineiden sisetäännoita joiden halkaisija ylitää 1 mm.
- Suojattu kokonaan pölyn tunkeutumiselta.
- Suojattu kokonaan pölyn tunkeutumiselta.
- Suojajonan.
- Suojattu kiinteiden esineiden sisetäännoita joiden halkaisija ylitää 50 mm.
- Suojattu kiinteiden esineiden sisetäännoita joiden halkaisija ylitää 12 mm.
- Suojattu kiinteiden esineiden sisetäännoita joiden halkaisija ylitää 2,5 mm.
- Suojattu kiinteiden esineiden sisetäännoita joiden halkaisija ylitää 1 mm.
- Suojattu kokonaan pölyn tunkeutumiselta.
- Suojattu kokonaan pölyn tunkeutumiselta.
- Suojajonan.
- Suojattu kiinteiden esineiden sisetäännoita joiden halkaisija ylitää 50 mm.
- Suojattu kiinteiden esineiden sisetäännoita joiden halkaisija ylitää 12 mm.
- Suojattu kiinteiden esineiden sisetäännoita joiden halkaisija ylitää 2,5 mm.
- Suojattu kiinteiden esineiden sisetäännoita joiden halkaisija ylitää 1 mm.
- Suojattu kokonaan pölyn tunkeutumiselta.
- Suojattu kokonaan pölyn tunkeutumiselta.
- Suojajonan.
- Suojattu kiinteiden esineiden sisetäännoita joiden halkaisija ylitää 50 mm.
- Suojattu kiinteiden esineiden sisetäännoita joiden halkaisija ylitää 12 mm.
- Suojattu kiinteiden esineiden sisetäännoita joiden halkaisija ylitää 2,5 mm.
- Suojattu kiinteiden esineiden sisetäännoita joiden halkaisija ylitää 1 mm.
- Suojattu kokonaan pölyn tunkeutumiselta.
- Suojattu kokonaan pölyn tunkeutumiselta.
- Suojajonan.
- Suojattu kiinteiden esineiden sisetäännoita joiden halkaisija ylitää 50 mm.
- Suojattu kiinteiden esineiden sisetäännoita joiden halkaisija ylitää 12 mm.
- Suojattu kiinteiden esineiden sisetäännoita joiden halkaisija ylitää 2,5 mm.
- Suojattu kiinteiden esineiden sisetäännoita joiden halkaisija ylitää 1 mm.
- Suojattu kokonaan pölyn tunkeutumiselta.
- Suojattu kokonaan pölyn tunkeutumiselta.
- Suojajonan.
- Suojattu kiinteiden esineiden sisetäännoita joiden halkaisija ylitää 50 mm.
- Suojattu kiinteiden esineiden sisetäännoita joiden halkaisija ylitää 12 mm.
- Suojattu kiinteiden esineiden sisetäännoita joiden halkaisija ylitää 2,5 mm.
- Suojattu kiinteiden esineiden sisetäännoita joiden halkaisija ylitää 1 mm.
- Suojattu kokonaan pölyn tunkeutumiselta.
- Suojattu kokonaan pölyn tunkeutumiselta.
- Suojajonan.
- Suojattu kiinteiden esineiden sisetäännoita joiden halkaisija ylitää 50 mm.
- Suojattu kiinteiden esineiden sisetäännoita joiden halkaisija ylitää 12 mm.
- Suojattu kiinteiden esineiden sisetäännoita joiden halkaisija ylitää 2,5 mm.
- Suojattu kiinteiden esineiden sisetäännoita joiden halkaisija ylitää 1 mm.
- Suojattu kokonaan pölyn tunkeutumiselta.
- Suojattu kokonaan pölyn tunkeutumiselta.
- Suojajonan.
- Suojattu kiinteiden esineiden sisetäännoita joiden halkaisija ylitää 50 mm.
- Suojattu kiinteiden esineiden sisetäännoita joiden halkaisija ylitää 12 mm.
- Suojattu kiinteiden esineiden sisetäännoita joiden halkaisija ylitää 2,5 mm.
- Suojattu kiinteiden esineiden sisetäännoita joiden halkaisija ylitää 1 mm.
- Suojattu kokonaan pölyn tunkeutumiselta.
- Suojattu kokonaan pölyn tunkeutumiselta.
- Suojajonan.
- Suojattu kiinteiden esineiden sisetäännoita joiden halkaisija ylitää 50 mm.
- Suojattu kiinteiden esineiden sisetäännoita joiden halkaisija ylitää 12 mm.
- Suojattu kiinteiden esineiden sisetäännoita joiden halkaisija ylitää 2,5 mm.
- Suojattu kiinteiden esineiden sisetäännoita joiden halkaisija ylitää 1 mm.
- Suojattu kokonaan pölyn tunkeutumiselta.
- Suojattu kokonaan pölyn tunkeutumiselta.
- Suojajonan.
- Suojattu kiinteiden esineiden sisetäännoita joiden halkaisija ylitää 50 mm.
- Suojattu kiinteiden esineiden sisetäännoita joiden halkaisija ylitää 12 mm.
- Suojattu kiinteiden esineiden sisetäännoita joiden