

ideal lux®

IDEAL LUX s.r.l.

Via Taglio Destro 32
30035 Mirano (VE) Italy
www.ideal-lux.com

IDEAL LUX Warehouse

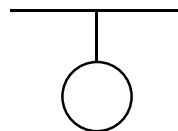
Via delle Industrie, 8/D
30036 Santa Maria di Sala (Venezia)
8.00 - 12.00 / 13.30 - 17.00

ideal lux®



REV 07/01/2019

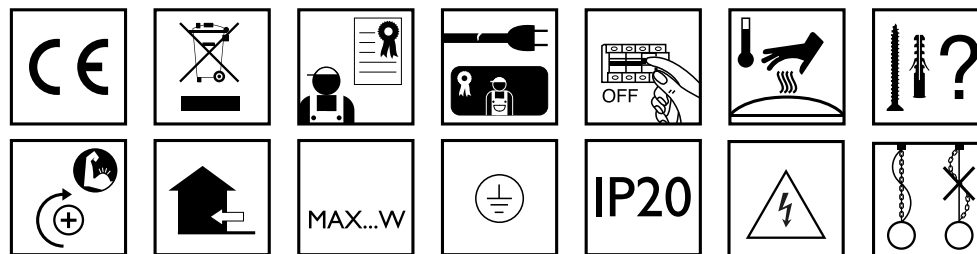
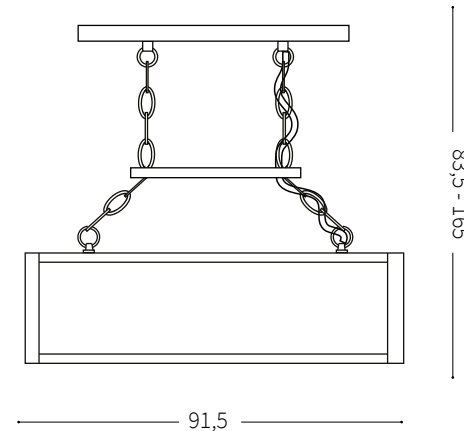
Igor SP4



Lampada a sospensione
Suspension lamp
Suspension
Pendelleuchte
Lámpara colgante
Люстры и подвесы



max 4 x 60W E27 / 220~240V
50/60Hz
- 8021696092942 NERO

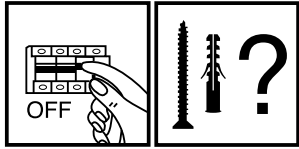


IDEAL LUX s.r.l.

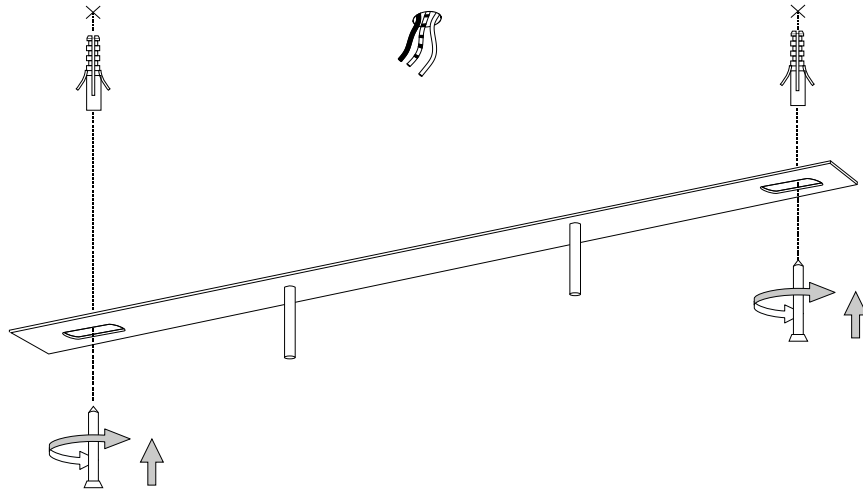
Via Taglio Destro 32
30035 Mirano (VE) Italy
www.ideal-lux.com

IDEAL LUX Warehouse

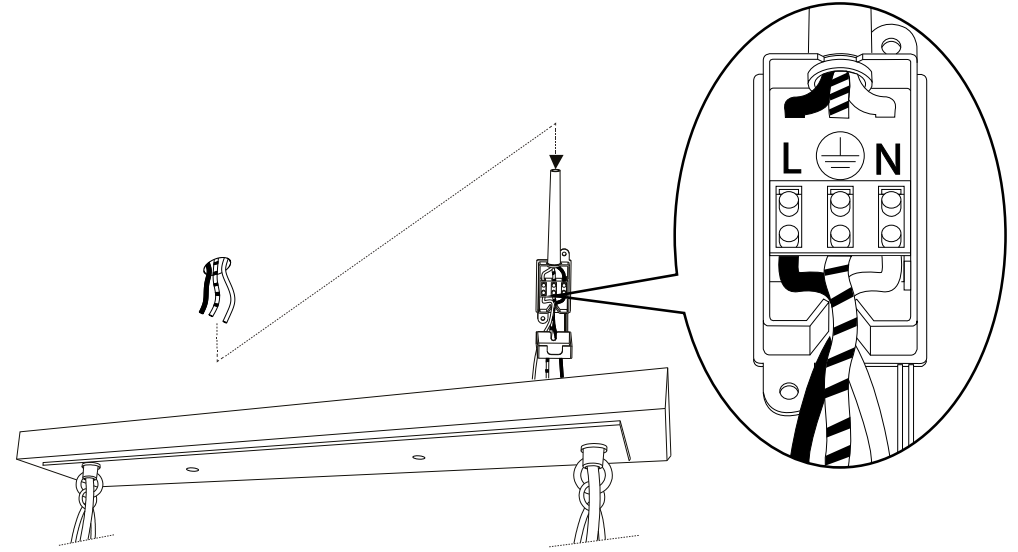
Via delle Industrie, 8/D
30036 Santa Maria di Sala (Venezia)
8.00 - 12.00 / 13.30 - 17.00



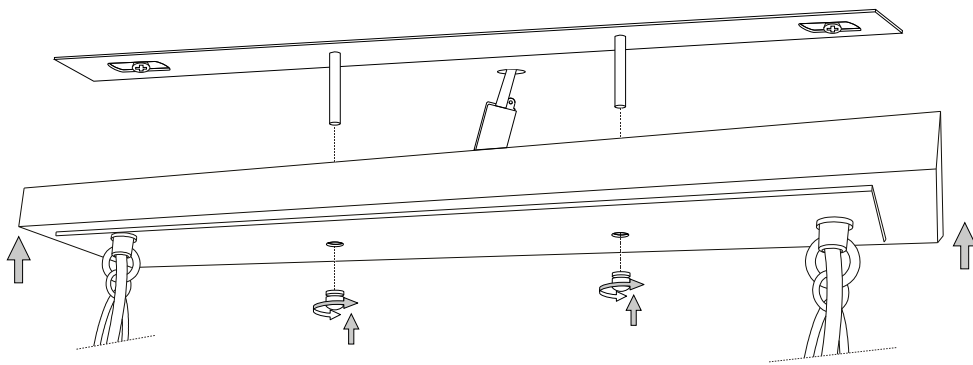
1



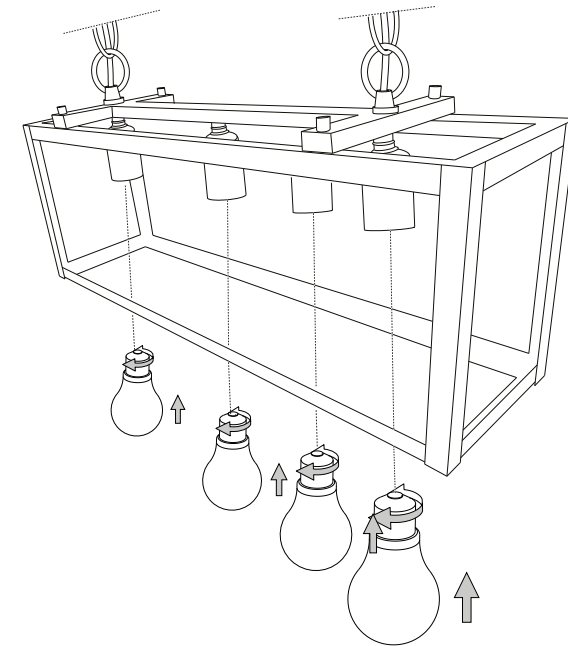
2



3



4



- 6.
7. för det material som de ska fästas på. De som följer med kan vara olämpliga.
8. Dra åt skruvarna ordentligt för att undvika kontaktproblemen.
9. Den här produkten får endast installeras inomhus.
10. LUPULSPBNMHNHNHUVWVTVVTHSPMUKMHSBNH
11. 7VKRLUPULSPBNMKNRPUSSSHPVUMVTVUVVHSPMUKMHSBNH
12. Produkt som endast kan installeras i taket.
13. Produkt som endast kan installeras på väggen.
14. Lampans vikt måste hållas upp av kedjan. Justera elkabeln så att den är längre än kedjan.
15. (Ujukihhnskshtwvtohxulmmlrvztpulefnlunpnlurh
16. 4LSSSHUNSKSHTVUVJOKLILSSEMETSLEHSSPKKLPUPPTPHUKMRLDLQLOSSHZ som anges på ikonen. Lampan kan orsaka brand om minimiavståndet inte iaktas.
17. .SKSHTWTLKLNLUKKB(Ujukihhnskshtwvtprrhtlkkluuhzivs HSNVLSUSHTWSPYJRLHTHPUHPSSSLBISUHPUIUHUKL
18. 6TLRLDLJSHZWRLLSSLEKLYZKLNLUHFWJOLUKHFK reservdelar som överensstämmer med kraven i säkerhetsföreskrifterna.
19. Ljuskälla med ljusavgivande dioder (LED) som ej kan ersättas. Demontera inte produkten för KPVKLÖHRHUBKHBVULUVWKLUPULPHUL9LUNELKMRPNKRVJOUKPR SÖPUNZLKL SVJOUHRHUNPUNZLKL
20. 7VKRLUPMCKKTLKPRUN6TSHUWUPULPUKZHRPUNLUIH
21. 2SH0.SÖRLDLNHHULAKHDKPZSLPUNLUVJOHLURKSKLKHUKHUJUPUN anslutning till lampans metallstomme. Obligatorisk jordanslutning.
22. 2SH00.SÖRLDLNHHULAKHDKPZSLPUNLUVJOHLUKLSPZSLPUNLSSHLUMJE tärt isolering. Jordanslutning behövs inte.
23. 2SH000.SÖRLDLNHHULAKHKEPSSMEZSTLKTJRLSfRnUpPUPUNUVKLYS[Jordanslutning behövs inte.
24. .BKHKH
25. RKKHKTVPUJUNHMHBRVWLKLUKPHTLLEYT
26. RKKHKTVPUJUNHMHBRVWLKLUKPHTLLEYT
27. RKKHKTVPUJUNHMHBRVWLKLUKPHTLLEYT
28. RKKHKTVPUJUNHMHBRVWLKLUKPHTLLEYT
29. RKKHKTVPUJUNHKHTT
30. VHSBKKTVPUJUNHKHTT
31. .BKHKH
32. RKKHKTVLPRHSHHUKVW
33. VAKKHKPKTHSÖPUN
34. RKKHKTVNU
35. RKKHKTVHUBUR
36. RKKHKTVHULSHY
37. RKKHKTVBRHHULSHY
38. RKKHKTVSSMPPSNULKURUPUNPHLU
39. RKKHKTVSfRUNHFNULKURUPUNPHLU
40. 7VKRLUPSPBNMHNHNHJRLKLYPRPZSLMUKLTHLPHS
41. Varning, risk för elektrisk stöt.
42. Tiitta inte direkt in i ljuskällan.

SL – VARNOSTNA NAVODILA

1. (VMPaVSUQaHo[LLYRLNHNHVVZLNHBUKHKH.5
2. LNHHMHZULZLVKSHNHPTLKVIP7HQLRVTMHSULVKMKRLaLaPaVKSNNHUOTZ PVPZOPORHCUPOVNHUPOVHaHUPTHCNSLKHU7PUVpHPHUB
3. AHRVUVKHGUVLRKaHO[LUHTLPLHMHZUPWZISQULNHLSLRP7H0
4. 6LQaNHUQLSLRP7UPRHILSBRVKVHUHHQHaHTLUBPaRSUWVPaHBSLJWISHALUP VKHBSLJHSPWZISQULSLRP7HY
5. 7KKUHTLZHUOTHSPRHRUPTPRVSPpKMLHSUPTPKLSPZSLQaRSÖPQLSLRP7UVUHHBUD
6. 7VBTLaUPKLSPHMHSHORVKVZULÖPZRLTLWIK
7. BRTHLPHSaHO[HWZILUWVaHWKPLVHIP[LaULPÖRLPU\$VÖRLNSLKLHU THLPHSUHRHLKNNHÖVOVZKPSPPSVÖLUPWVTVVIPPUPaLU
8. VVaH[NUPLPBRKHWVPLGüHLPRT
9. (MHQHTLUQUaSLaHUHTLPLJUVHUQWV
10. (MHUPWTLXUaHNHUKUQUVYTHSUUVLJÖLVPUL
11. (MHUPWTLXUaHULWUKUVUHTLPLJUVYTHSUUVLJÖLVPUL
12. (MHQHTLUQUaSLaHUVUHTLPL]
13. (MHQHTLUQUaSLaHURVUHTLPL]
14. LUVSXTVWVKWVPLPNH5HPLLUHMSUPRHILSHRVKHQKHSÖVKLPNL
15. VHSISQSLBGRRLPULVZNHQUHLKULHJULTV7P
16. 4LKZÖSRVPUVZSCUPTWKTLYTäkuVUHQHUQHVÖVHaKHSORQÜHHE PRVUH6LZUHLLKULHUVÖLMaKHSQULVGHSHORVSVWV7PVWHY
17. PÖSRHaNMQUVaHÖP[VHSISQSLBGRSLRPZVaUH7LULZTPTVSVYTHSVNLUZL ZÖSRLEZ7UVVNZÖ07KaHTLUBVWHRHCKHZVOSHKPÖ
18. 6LQaHäP[UVZRSVVRUUVHSPMaIPVNHHRVQHTLUBQPLTWHMIP[SLUHKVTL DLKLSLRPPaVSUQaHO[LaHRVURPÖWKPZ]
19. LSVIUPPpULaHTLUSÖPTPZSVIUPTP3.KPVKHTP5LMaHÖBÖCPaKLSRHÖBTKPVKL SHORVBRVKÖV7P5LZBÖQ/KV6PZLaSHüUVRVM.TWULWHSISQ VPSHSPHNZLUPÖ7PZS
20. (MHpHVHSRV6LZSULVÖNlaHTLUBQHVHSRV
21. 9HaYK0ILSLRP7UHaHäP[HaHNVV\$CUHaVZUVVUPaVSHJPÖPuaHäP[PUPTYKUPRVTVaLTSÖL] RPQLaHUUHRVPUZVVOGÖSTP6[LaUHVaLTSÖL]

22. 9HaYK00ILSLRP7UHaHäP[HaHNVV\$CUHaVZUVVUPUKYOVHSPaVSHJPÖPaVSHJPÖ 6aLTSÖL[DWLKHUH
23. 9HaYK000ILSLRP7UHaHäP[HaHNVV\$CUHaVPaRVUHUWÖPTUHWGÖDTHUQVÖF 6aLTSÖL[DWLKHUH
24. (MHUPaHöPLU
25. (MHCaHäP[LUKVKVVTKPOKLSJLRH[POWTLVZNHHT
26. (MHCaHäP[LUKVKVVTKPOKLSJLRH[POWTLVZNHHT
27. (MHCaHäP[LUKVKVVTKPOKLSJLRH[POWTLVZNHHT
28. (MHCaHäP[LUKVKVVTKPOKLSJLRH[POWTLVZNHHT
29. (MHCaHäP[LUKVKVVTW\
30. (MHQWVSUVTHaHäP[LUKVKVVTW\
31. (MHUPaHöPLU
32. (MHCaHäP[LUKLPRHUSUPTWKHUOTYKUPORHÖJ
33. (MHCaHäP[LUKWKHUOTYKUPORHÖJVKRVYTUHD7C
34. (MHCaHäP[LUKKLÜOT
35. (MHCaHäP[LUKVKYKUPTPJRP
36. (MHCaHäP[LUKVKYKUPTPJRP
37. (MHCaHäP[LUKTV7UPTPYKUPTPJRP
38. (MHCaHäP[LUKRVHRVHOVWPPÖ/KV
39. (MHCaHäP[LUKKSNNVHOVWPPÖ/KV
40. (MHUPWTLXUaHWRP[HUQZSVJUPaVSHJPÖPTTHLPHSVT
41. 7VaVHLHÖVSLRP7ULNHHKH
42. Prepovedano gledati v svetlobni vir.

FI - TURVAOHJEET

1. Laitte on eurooppalaisten turvastandardien EN 60 598-1 mukainen.
2. pöSHPLHLPHOpPpRPVPHSVÖLLUTRHUHÖPTPÖBRLÖPVEHUKUÖ tietoa paikallisilta viranomaisilta.
3. 1VPKLURPUHZUUXppZUTRHPZPHZUUVUZYPLHLpÖBÖREPLOLU toimesta.
4. 1VSRVULUPÖROÖ[VUHOPUNVPÖVUHPOKLHHRPÜVTHHUHSTPÖBÖSSLL UTÖUHÖPÖBÖREPLOLUVPTLÖ
5. 2RLP[HPÖÖSPHPUHLUULUHZUUBHPOVSVPTLUÖLPö
6. Laitteessa on osia, jotka voivat polttaa.
7. 2RPUTH[PHHSPHHPPLPÖPpRPPUUPHHPH2pRPPUUPZH[PHHSPPUZLSPHÖÖ tulppia. Toimitelet ruuvit ja pultit eivät välttämättä ole sopivia.
8. Kiristä kaikki ruuvit kunnolla välttääksesi kosketusongelmia.
9. Laitte voidaan asentaa vain sisätilaan.
10. 3HP[LPZLSSWHZUULHHRPÜVTHHSPZPSSLUUVVPSL
11. 3HP[LPZLSSNZUULHHRPÜVTHHUUVTHHSPZPSSLUUVVPSL
12. Laitte, joka voidaan asentaa vain kattoon.
13. Laitte, joka voidaan asentaa vain seinään
14. Ketjun on kannatettava lampun painoa. Säädä sähköjohtoa siten, että se on ketjuun nähden pidempi.
15. 2pöHPUSHTWÖPKLUÖVLPSPÖVPLHMPppp
16. 7KpHPHUSHTWÖHSHPÖLÖLULLöSPSSPRHRRLLZVZPLTUPUPTLpZHTWHP HPOLHHSWVUÖZPUPTLpPÖLPUVKH[HL
17. VÖSHTYÖÖHPUpöSpZIVSPSSHTLRPÖSHTWHSVNLLUPSHTWHL LPPZURTPRÖKVHLÖLÖLÖLULUULURRUULHPOKLHHUÖLU
18. 1VSHVUTVÖHPRRZVUHPOKLEHöSPÖPpRöPpTpSSpRZVUHTHU TppZUTRHPHHVZÖH
19. Valonlähde vaihtamattomilla valodiodeilla (LED). Älä pura tuotetta, sillä diodit voivat vahingoittaa silmiä. Älä upota veteen. Puhdista kostealla liinalla välttämällä liuotimia ja voimakkaita pesuainetta.
20. SHRRLLSSHH[SHPL1VÖHTWÖPOKHSHRL
21. 3VRRHöPORÖSSPKLUHRHHWÖLÖPÖÖKÖKPUTHHKVPRHVUSPP[ÖHTW metallirakenteeseen. Pakollinen maadoitus.
22. 3VRRHöPORÖSSPKLUHRHHWÖLÖPÖHRHRPURLHPULVUÖKÖKPUHHPÖPZL LÖZLPHHKPTHHKVÖ
23. Luokka III Sähköturvallisuuden takaa pienoisjännite (alle 50 V). Se ei vaadi maadoitusta.
24. Suojaamaton.
25. VÖRPPU[PKLULÖLÖPKLUZÖpUTLUVSHÖPKLUOHSRHPZÖSPÖpTT
26. VÖRPPU[PKLULÖLÖPKLUZÖpUTLUVSHÖPKLUOHSRHPZÖSPÖpTT
27. VÖRPPU[PKLULÖLÖPKLUZÖpUTLUVSHÖPKLUOHSRHPZÖSPÖpTT
28. VÖRPPU[PKLULÖLÖPKLUZÖpUTLUVSHÖPKLUOHSRHPZÖSPÖpTT
29. VÖRULXPZSH
30. VÖRVRVUHHUÖLÖLÖLXPZSH
31. Suojaamaton.
32. VÖRPSHLPZVPSH
33. Suojattu vedeltä korkeintaan 15° kallistuskulmassa.
34. Suojattu sateelta.
35. Suojattu vesiroiskeilta.
36. Suojattu vesisuihkelta.
37. Suojattu voimakkailla vesisuihkilla.
38. Suojattu väliaikaiselta upotukselta veteen.
39. VÖRKLULÖÖVÖRSHLLLU
40. Laitte ei sovellu suojattavaksi termisesti eristävällä materiaallilla.
41. Varoitus, sähköiskun vaara.

42. Älä katso suoraan valonlähteeseen.