

ideal lux®

IDEAL LUX s.r.l.
Via Taglio Destro 32
30035 Mirano (VE) Italy
www.ideal-lux.com

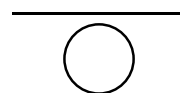
IDEAL LUX Warehouse
Via delle Industrie, 8/D
30036 Santa Maria di Sala (Venezia)
8.00 - 12.00 / 13.30 - 17.00

ideal lux®



REV 28/01/2020

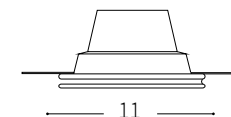
Samba Square Big



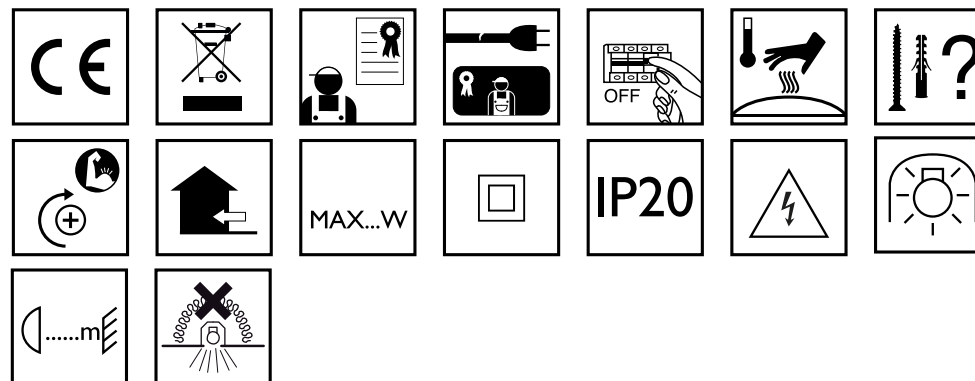
Lampada da soffitto
Ceiling lamp
Plafonnier
Deckenleuchte
Lámpara de techo
Потолочные светильники



max 1 x 50W GU10 / 220~240V
50/60Hz
- 8021696139029 BIANCO



|
9
|

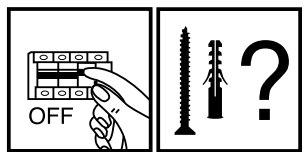


IDEAL LUX s.r.l.
Via Taglio Destro 32
30035 Mirano (VE) Italy
www.ideal-lux.com

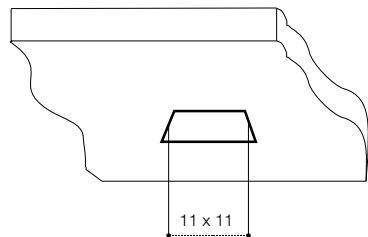
IDEAL LUX Warehouse
Via delle Industrie, 8/D
30036 Santa Maria di Sala (Venezia)
8.00 - 12.00 / 13.30 - 17.00

ESEGUIRE LE OPERAZIONI SEGUENDO L'ORDINE PROGRESSIVO
FOLLOW THE ASSEMBLY INSTRUCTIONS BY READING THE NUMERICAL PROGRESSION

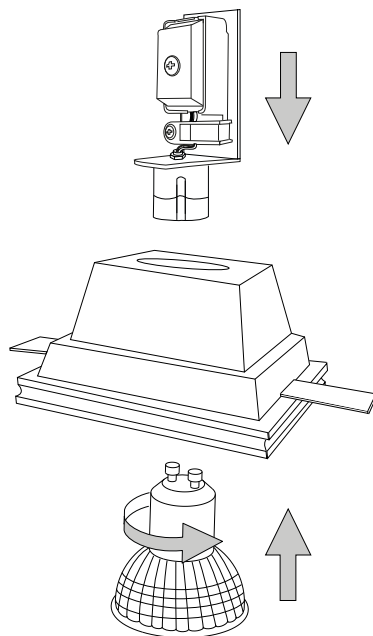
L'INSTALLAZIONE DI QUESTO APPARECCHIO DEVE ESSERE EFFETTUATA DA PERSONALE QUALIFICATO
THE LIGHTING FITTING SHOULD BE INSTALLED BY A QUALIFIED ELECTRICIAN



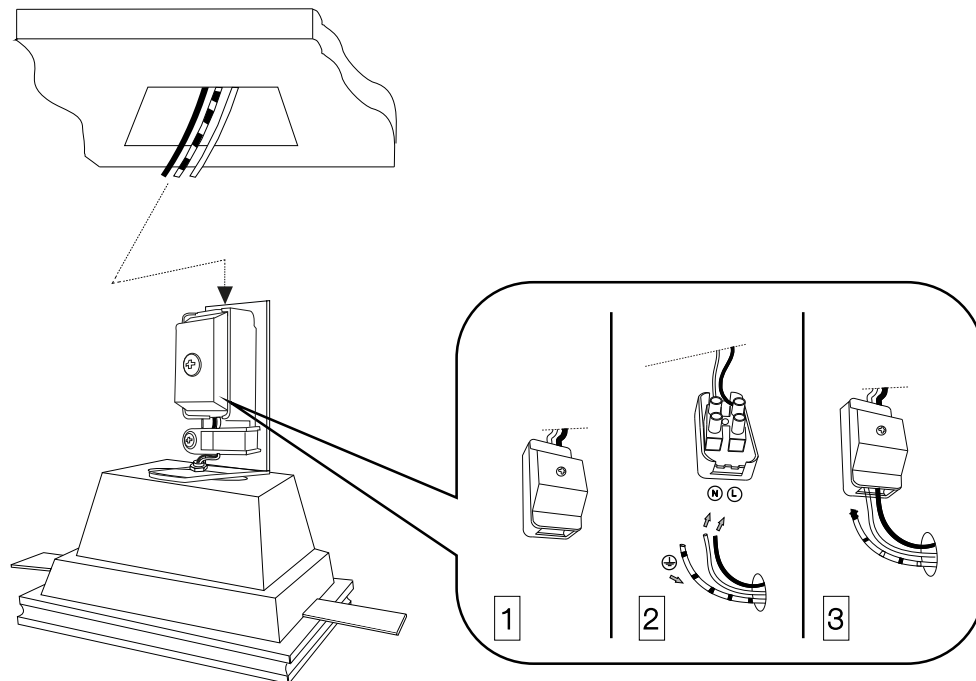
1



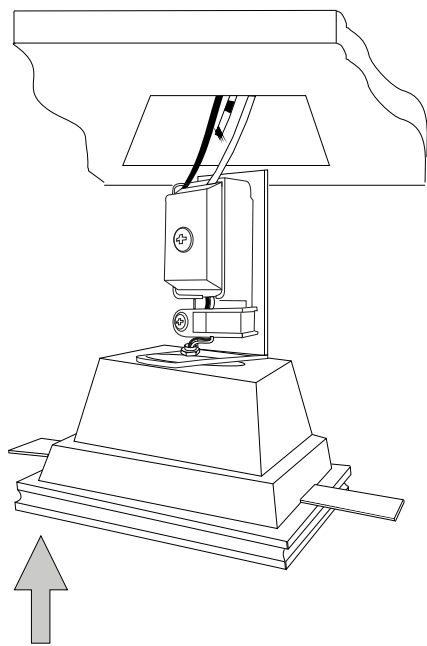
2



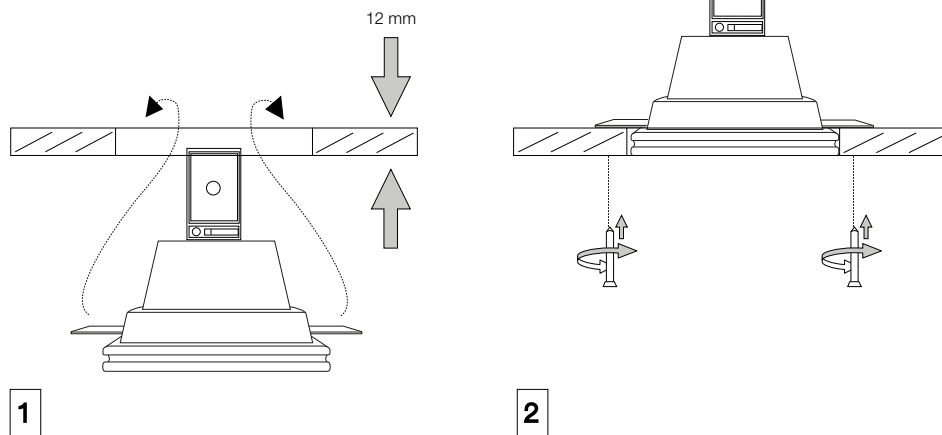
3



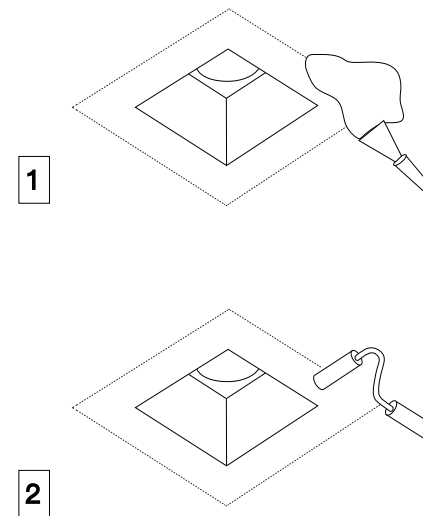
4



5



6



LA SICUREZZA DI QUESTO APPARECCHIO È GARANTITA SOLO CON L'USO APPROPRIATO DI QUESTE ISTRUZIONI, PERTANTO È NECESSARIO CONSERVARLE
THE SAFETY AND RELIABILITY ARE GUARANTEED ONLY WHEN INSTALLATION INSTRUCTIONS ARE PROPERLY FOLLOWED. PLEASE KEEP THIS INSTRUCTION SHEET FOR FUTURE REFERENCE.

- 6.
7. för det material som de ska fästas på. De som följer med kan vara olämpliga.
8. Dra åt skruvarna ordentligt för att undvika kontaktproblemen.
9. Den här produkten får endast installeras inomhus.
10. LUPULSpTSPNMHNNHUMVTVUVTSHSPMUKMHSPNH
11. 7VKRLUPULSpTSPNMKPRUPSSHPVUMVTVUVTSHSPMUKMHSPNH
12. Produkt som endast kan installeras i taket.
13. Produkt som endast kan installeras på vägen.
14. Lampans vikt måste hållas upp av kedjan. Justera elkabeln så att den är längre än kedjan.
15. (UjUKIHNNSEKSHTVTOHXULMMLRZTPULFPNLMUNPLURH
16. 4LSSHUNSEKSHTVUUVJOKLJLSEMETSLRHSSPKKLPUPPTPHUKMRLDLQORSSHZ som anges på ikonerna. Lampan kan orsaka brand om minimiavståndet inte iakttas.
17. .SEKSHVTLKLNLUKKB(UjUKIHNNSEKSHTVTPTRHTLKKLUUHZIVS HSNVNLUSHTWSPYJRLHTHPUHPSSSLZBSUHPUUHUKLX
18. 6TLRLDLSHZVRLSSLOKLYZKLNLUHHTJOLUKHFKL reservdelar som överensstämmer med kraven i säkerhetsföreskrifterna.
19. Ljuskälla med ljusavgivande dioder (LED) som ej kan ersättas. Demontera inte produkten för KPVKLÖHRHUBKHBVULUWKLUPULPHU9LUNELKMRPNKRVJOUKPR SÖPUNZLKL SVJOPRHUNUNZLKL
20. 7VKRLUPMEKKTLPKRPUN6TSHUWUPULPUKÖHÖRPUNLUIH
21. 2SHÖ, SÖRLÖLNHMULMKHDKPZSLPUNLUVJOHLURKSKLKHÖKHUÖSPUN anslutning till lampans metallstomme. Obligatorisk jordanslutning.
22. 2SHÖO, SÖRLÖLNHMULMKHDKPZSLPUNLUVJOHLUKLSPZSLPUNLSSMLUMJE tärt isolering. Jordanslutning behövs inte.
23. 2SHÖOO, SÖRLÖLNHMULMKHDPSSMEZSTLKTJRLSfRNUppUPUNUNKLYS[Jordanslutning behövs inte.
24. .ÖKKHK
25. RKKHKTPUUNHMHÖRVWVTLKLUKPHTLLEYT
26. RKKHKTPUUNHMHÖRVWVTLKLUKPHTLLEYT
27. RKKHKTPUUNHMHÖRVWVTLKLUKPHTLLEYT
28. RKKHKTPUUNHMHÖRVWVTLKLUKPHTLLEYT
29. RKKHKTPUUNHKKHTT
30. VHSÖKKTVPUNHKKHTT
31. .ÖKKHK
32. RKKHKTVLPRHSHH[UKVW
33. VÖKKHKPKTHSÖPUN
34. RKKHKTVÖN
35. RKKHKTVH[UBUR
36. RKKHKTVH[USHY
37. RKKHKTVÖRH[USHY
38. RKKHKTVSSMppSPNULKÖURUPUNPHLU
39. RKKHKTVSfRUNHÖPNULKÖURUPUNPHLU
40. 7VKRLUPSpTSPNMHNNHJRHZLKLTPZPSLMAUKLTH[PHS
41. Varning, risk för elektrisk stöt.
42. Tiitta inte direkt in i ljuskällan.

SL – VARNOSTNA NAVODILA

1. (VMPaVSUÖaHO[LLYRLNHNHVVÖLNHÖUKHKH,5
2. LNHHMHÖZULZLVKSHNHPTLKVIP7HQLRVTMHSLVVKMKRLaLaPaVKSNNHUÖTZ PVPÖPORHÖUPOVNHUPOVHUPHTHÖNSLKHUHT7PUVöPHUÖ
3. AHRVUVKHÖVULRVKaHO[LUHTLPLHMHÖPUPVWISÖULNHLSLRP7HÖ
4. 6LÖaNHUÖLSLRF7UPRHILSVKVKVHUHHÖHaHTLUBPaRSÖUVVPaHÖSLJWISHÖLUP VKHÖSLJHSPWISÖPLSLRP7HY
5. 7KKUHTLÖHUÖTHSPRHÖPPTPRVSPöKMLHSUPTPKLSPZSLÖaRSÖP[LLSLRP7UVUHHÖBUÖ
6. 7VÖTLaUPKLSPHMHSHORVKVZÖLÖZRL[TLWIK
7. ÖRTH[PHSaHO[HVZULUWVöHVKP[VMHPLÖaULPÖRLPUöSVÖRNLNLSKLUH THLPHSUHRHLÖNNHÖÖVZKPKSP7PSVÖLUPUVVYVIPPUPÖaLU
8. VVaH[NUPLZPÖRLKHVÖP[ÖHLPÖRV
9. (MHÖUHTLUÖUöSLaHUHTLPL[LUHUÖVY
10. (MHÖPWLÖUaHNHÖKUÖUVYTHSUUVJLÖLÖVÖUL
11. (MHÖPWLÖUaHULVÖKUVUHTLPLUHUVTSHUVJLÖLÖVÖUL
12. (MHÖUHTLUÖUöSLaHÖVUHTLPL[
13. (MHÖUHTLUÖUöSLaHÖURVUHTLPL[
14. LUVSPTVMVÖVAPLÖNNH5HÖPLUHMÖSUPRHILSHRVKHÖKHSÖVKLPNL
15. VVHISÖSLÖÖSRLRPULVÖNHÖUHLKULHÖLTV7P
16. 4LKÖÖSRVPUVZÖDUPTVKTLVTKöVUÖHÖHUÖHÖVÖVöaKHSÖRÖUHHÖ PRVUH6ZULHLKULHÖVÖLMAKHSÖULVÖHSHORVSVVö7PVÖHY
17. PÖSRHaNMÖUöVaHÖP[VVHISÖSLÖÖSRLRPZVaUH7LULZTPVIVSYTHSNVLUÖL ÖÖSRLZTV7UVZNYÖÖ7KaHTLUBVYVHRHÖKHZVÖSHKPÖ
18. 6LÖaHÖP[UVZRSVVRUUVHSPMaIPVNHHRVÖHTLUBÖV[THVHÖP[SLUHKVTL ÖLKLSLRPaVSUÖaHO[LaHRVURPÖVÖVZ
19. LSVIUPPÖULaHTLUSÖPTPZSVIUPTP3,KPVKHTP5LMaHÖÖCPaKLSRHÖÖTKPVKL SHORVVRVÖV7P5LÖÖSÖÖKV6PÖLaSHÖUVRVV[.TWULVHISÖÖ VÖSHSPHNÖLUPÖ7PÖS
20. (MHÖHVHöSRV6LZÖSULÖNLaHTLUBÖCHVöSRV
21. 9HaYKÖILSLRF7UHaHÖP[HaHNVYÖÖUHaVÖVUPaVSHJPÖUaHÖP[PTYKUPRVVaLTSÖL] RPÖLaHUUHRVURVÖVOPÖSTP6[LaUHVöLTSÖL]

22. 9HaYKÖILSLRF7UHaHÖP[HaHNVYÖÖUHaVÖVUPUKYÖHSPaVSHJPÖ 6aLTSÖL[ÖVILKHUH
23. 9HaYKÖILSLRF7UHaHÖP[HaHNVYÖÖUHaVÖVUPUHVÖPTUHVÖÖTTHUÖVÖ 6aLTSÖL[ÖVILKHUH
24. (MHÖUPaHÖPLU
25. (MHÖaHÖP[LUKVKVVTKÖKOKLSJLRH[ÖPÖVTLVZNNHTT
26. (MHÖaHÖP[LUKVKVVTKÖKOKLSJLRH[ÖPÖVTLVZNNHTT
27. (MHÖaHÖP[LUKVKVVTKÖKOKLSJLRH[ÖPÖVTLVZNNHTT
28. (MHÖaHÖP[LUKVKVVTKÖKOKLSJLRH[ÖPÖVTLVZNNHTT
29. (MHÖaHÖP[LUKVKVVTÖV
30. (MHÖVSVUöTHaHÖP[LUKVKVVTÖV
31. (MHÖUPaHÖPLU
32. (MHÖaHÖP[LUKVLPRHSUPTVKHUÖTYKUPORHÖÖ
33. (MHÖaHÖP[LUKVKHUÖTYKUPORHÖÖJKVRVYTUHÖDÖ
34. (MHÖaHÖP[LUKVKLUÖT
35. (MHÖaHÖP[LUKVKUPTPJÖP
36. (MHÖaHÖP[LUKVKUPTPJÖP
37. (MHÖaHÖP[LUKVT7UPTPYKUPTPJÖP
38. (MHÖaHÖP[LUKRVHRVÖÖVÖPÖVKV
39. (MHÖaHÖP[LUKKSNVÖÖVÖPÖVKV
40. (MHÖPWLÖUaHWRPÖHÖÖVÖVUPaVSHJPÖPTTH[PHSVT
41. 7VaVHLVÖVSLRF7ULNHHKH
42. Prepovedano gledati v svetlobni vir.

FI - TURVAOHJEET

1. Laitte eurooppalaisten turvastandardien EN 60 598-1 mukainen.
2. pöSHPLHLPÖHOPpöPpRVPHSVÖLLUTRHUÖHÖPTPÖÖRLÖPÖVÖHLKÖÖ tietoa paikallisilta viranomaisilta.
3. 1VPKLURPUHÖUÖppöZUTRHÖPZÖHZUÖUÖVPLHLÖLÖPÖÖREPLOLU toimesta.
4. 1VÖRPVULPÖÖRÖÖVUÖHOPUNVPLVUÖHÖKLEHRRÖUVTHHUÖHSTPÖÖÖSSLL UTÖUHÖPÖLÖPÖÖREPLOLUVPTLÖ
5. 2RLPÖVÖPÖSöPHUHLUULHUZUÖHÖPOVSVPTLUÖLPö
6. Laitteessa on osia, jotka voivat polttaa.
7. 2RPUTH[PHHSPHHPLPÖPpRPPUUPÖHÖPH2pRPPUUPZH[PHHSPPUÖLSPHÖÖ tulppia. Toimitelet ruuvit ja pultit eivät välttämättä ole sopivia.
8. Kiristä kaikki ruuvit kunnolla välttääksesi kosketusongelmia.
9. Laitte voidaan asentaa vain sisätilaan.
10. 3HP[LPZLSSVHZUULHHRÖUVTHHSPÖPSSLLUÖUVPSSL
11. 3HP[LPZLSSNZUULHHRÖVMHUUVTHHSPÖPSSLLUÖUVPSSL
12. Laitte, joka voidaan asentaa vain kattoon.
13. Laitte, joka voidaan asentaa vain seinään
14. Ketju on kannatettava lampun painoa. Säädä sähköjohtoa siten, että se on ketjuun nähden pidempi.
15. 2pöHPUSHÖÖPKLUÖVLPSPVÖP[HHPTpöpö
16. 7KpHPHUSHÖHSHPÖLÖULLöSPSSPöRRRLÖVZP[TPUPTLpöZHTVÖ HPÖLHÖSPVSVUÖZPUPTLpöPöLPUVKHLH
17. VÖSHVÖPöHPUPöSöZIVSPSSHTLRPÖSHÖVSNVNLUPSHTVÖL LPPZURTPRÖKVLÖLÖLÖPÖLULUULRUULHÖKLEHUÖLU
18. 1VSHVÖVUTVÖPöRRPZVUÖHÖKLEHÖPSPÖPpöTpSöPpRÖUVTHHU TppöZUTRHÖPHVÖH
19. Valonlähde vaihtamattomilla valodiodeilla (LED). Älä pura tuotetta, sillä diodit voivat vahingoittaa silmiä. Älä upota veteen. Puhdista kostealla liinalla välttämällä liuotimia ja voimakkaita pesuainetta.
20. SHRRLLSSHHÖHP[1VÖHTVÖPÖKÖSHRL
21. 3VRRHöPÖRÖSSPKLUHRHHÖLÖPÖVÖÖKÖPUTHHKVÖPÖRHVSPP[ÖHTW metallirakenteeseen. Pakollinen maadoitus.
22. 3VRRHöPÖRÖSSPKLUHRHHÖLÖPÖRHRÖURLHÖPULVÖVÖÖKÖPUHÖHÖPÖZ LÖZPLPHKPTHHKVPÖ
23. Luokka III Sähköturvallisuuden takaa pienoisjännite (alle 50 V). Se ei vaadi maadoitusta.
24. Suojaamaton.
25. VÖRPPU[PKLULÖLÖPKLUÖPöUTLUVSHÖPKLUOHöSRHPÖÖSPöPTT
26. VÖRPPU[PKLULÖLÖPKLUÖPöUTLUVSHÖPKLUOHöSRHPÖÖSPöPTT
27. VÖRPPU[PKLULÖLÖPKLUÖPöUTLUVSHÖPKLUOHöSRHPÖÖSPöPTT
28. VÖRPPU[PKLULÖLÖPKLUÖPöUTLUVSHÖPKLUOHöSRHPÖÖSPöPTT
29. VÖÖVURLXPZSH
30. VÖRVRVUHHUÖÖLRLXPZSH
31. Suojaamaton.
32. VÖPöSHLÖPÖVPSH
33. Suojattu vedeltä korkeintaan 15° kallistuskulmassa.
34. Suojattu sateelta.
35. Suojattu vesiroiskeilta.
36. Suojattu vesisuihkelta.
37. Suojattu voimakkailla vesisuihkilla.
38. Suojattu väliaikaiselta upotukselta veteen.
39. VÖRKLULÖLÖVÖRZSH[LLU
40. Laitte ei sovellu suojattavaksi termisesti eristävällä materiaallilla.
41. Varoitus, sähköiskun vaara.

42. Älä katso suoraan valonlähteeseen.