

# ideal lux®

IDEAL LUX s.r.l.  
Via Taglio Destro 32  
30035 Mirano (VE) Italy  
www.ideal-lux.com

IDEAL LUX Warehouse  
Via delle Industrie, 8/D  
30036 Santa Maria di Sala (Venezia)  
8.00 - 12.00 / 13.30 - 17.00

# ideal lux®



REV 09/08/2021

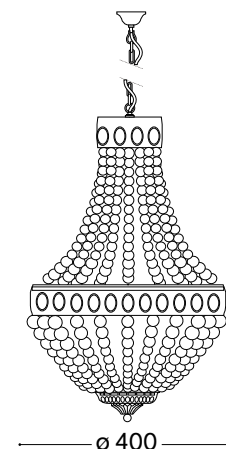
## Monet SP5



Lampada a sospensione  
Suspension lamp  
Suspension  
Pendelleuchte  
Lámpara colgante  
Люстры и подвесы

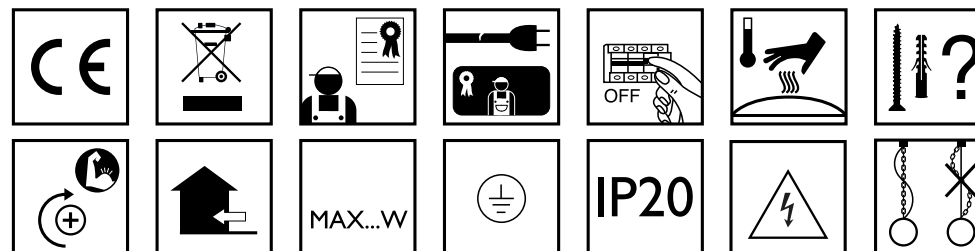


max 5 x 40W E14 / 220~240V  
50/60Hz  
- 8021696162737 BIANCO



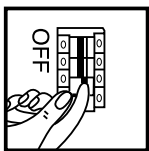
1500

ø 400

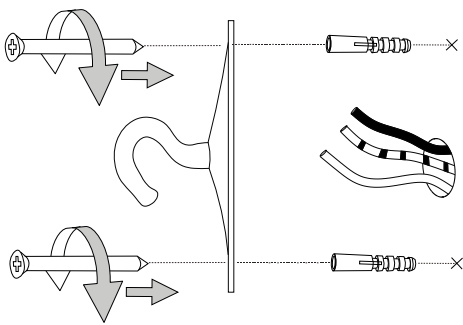


IDEAL LUX s.r.l.  
Via Taglio Destro 32  
30035 Mirano (VE) Italy  
www.ideal-lux.com

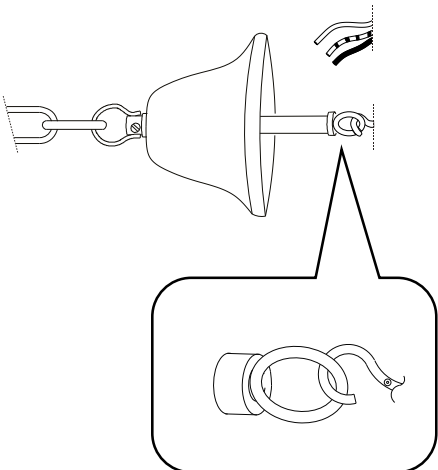
IDEAL LUX Warehouse  
Via delle Industrie, 8/D  
30036 Santa Maria di Sala (Venezia)  
8.00 - 12.00 / 13.30 - 17.00



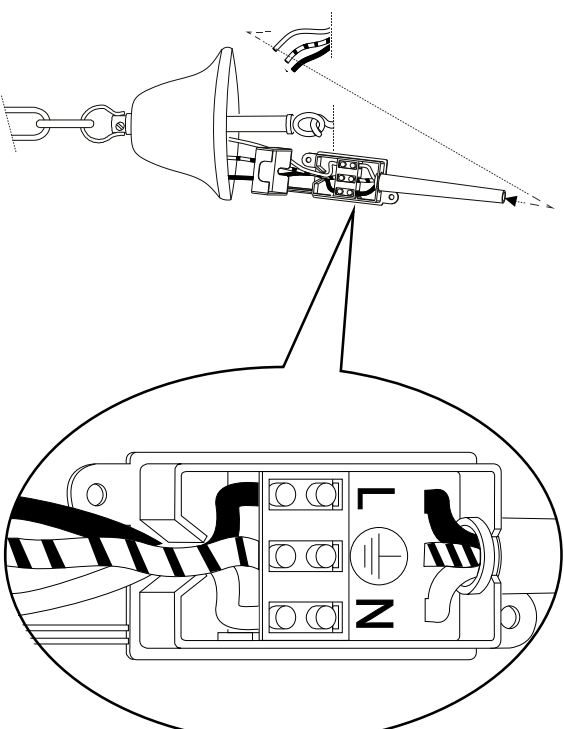
1



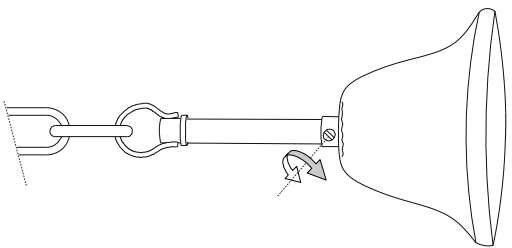
2



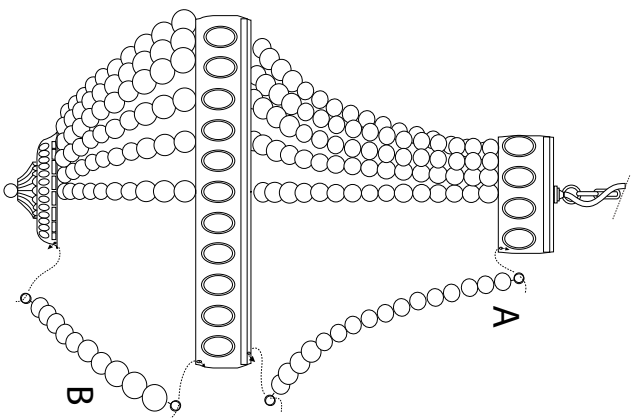
3



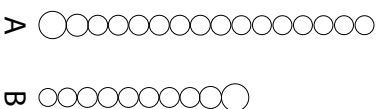
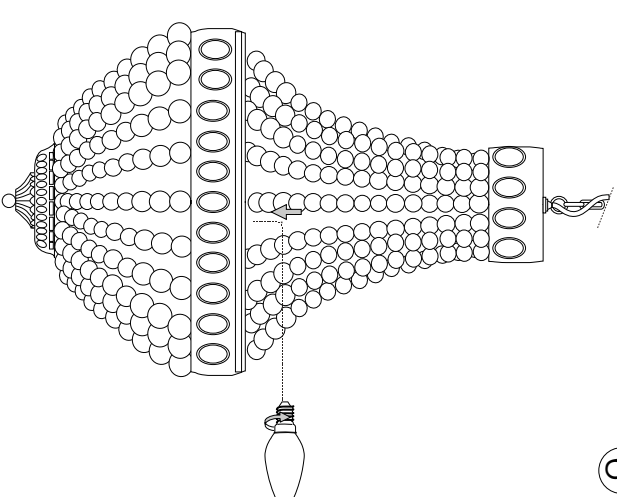
4



5



6











- Pä produktien firns delar som kan bli mycket heta
- Olika material kräver specifika tillbehör för fixering. Använd skruvar och pluggar som är lämpliga för det material som de ska fästas på. De som följer med kan vara olämpliga.
- Dra åt skruvarna ordentligt för att undvika kölkproblemen.
- Den het produktén får endast installeras inomhus.
- Den är inte lämplig för att byggas in på ytor som normalt är brandfarliga.
- Produkten är inte lämplig för direkt installation på ytor som normalt är brandfarliga.
- Produkt som endast kan installeras i taket.
- Produkt som endast kan installeras på väggen.
- Lampans vikt måste hållas upp av kedjan. Justera elkabeln så att den är längre än kedjan.
- Använd bara glödlampor som har en effekt som inte överstiger angiven wattstyrka.
- Mellan glödlampan och det belysta föremålet ska alltid det minnstastånd för säkerhet behållas som anges på korgen. Lampan kan orsaka brand om minnistaståndet inte iakttas.
- Glödlampor med egenskydd. Använd bara glödlampor som är märkta med denna symbol. Halogenglampor blir mycket varma. Varning! Om de svalnar innan de byts ut.
- Om ett säkerhetsglas är sprucket eller sönder måste det genast bytas ut och endast med reservdelar som överensstämmer med korgen i säkerhetsföreskrifterna.
- Ljusställen med ljuslysvärande dioder (LED) som ej kan ersättas. Demontra inte produkten för dioderna kan stada ogenomt. Doppa den inte i vatten. Fegöror med fuktigt duk och ugnovlik lösningsmedel och starka rengöringsmedel.
- Produkten är försedd med säkring. Om lampan inte tänds ska säkringen bytas ut.
- Klass II Elektriskt garanterad av huvudisoleringen och av skyddsledare (jordanslutning)
- Klass II Elektriskt garanterad av huvudisoleringen och av en dubbel isolering eller av en förstärkt isolering. Jordanslutning behövs inte.
- Klass III Elektriskt garanterad av strömliljeförsel med mycket låg nätspänning (under 50 volt). Jordanslutning behövs inte.
- Ej skyddad.
- Skyddad mot inringning av fasta kroppar med en diameter över 50 mm.
- Skyddad mot inringning av fasta kroppar med en diameter över 12 mm.
- Skyddad mot inringning av fasta kroppar med en diameter över 2,5 mm.
- Skyddad mot inringning av fasta kroppar med en diameter över 1 mm.
- Skyddad mot inringing av damm.
- Totalt skydd mot inringing av damm.
- Ej skyddad.
- Skyddad mot vertikalkala vattendroppar.
- Droppskyddad vid max 15° lutning.
- Skyddad mot regn.
- Skyddad mot vattenstrålning.
- Skyddad mot vattenstrålar.
- Skyddad mot starka vattenstrålar.
- Skyddad mot tillfällig nedsänkning i vatten.
- Skyddad mot långvarig nedsänkning i vatten.
- Produkt som ej är lämplig för att överäckas med termiskt isolerande material.
- Varning. Risk för elektrisk stöt.
- Titta inte direkt in i ljuskällan.

## SL – VARNOSTNA NAVODILA

- Aparat izpolnjuje zahteve evropskega varnostnega standarda EN 60 598-1.
- Tega aparatna se ne sme odlagati med običajne komunalne odpadke. V zvezi z odlaganjem se pri pristojnih krajevnih organih pozanimajte glede načrta ožigavanja.
- Zakonodajna poveljod zahteva namestitve aparatna s strani usposobljenega električarja. Če je zunanj elektrčni kabel poskodovan, naj ga zamenja izključno proizvajalec, pooblaščen proizvallec ali usposobljen električar.
- Pred namestitvjem ali kakršnikoli koli vzdrževalnimi deli vselej izključite električno napajanje.
- Poznamena deli aparatna lahko dosežajo visoke temperature.
- Vseki material zahteva posebno postopk za priditev. Uporabite ustrezne vijke in vložke glede na material, na kateremga jih boste pritrdili. Pritrdženi pribor morabili in ustrezen.
- Dobro zategnite vse vijke, da preprečite težave s stikom.
- Aparat je namenjen le za namestitve v notranje prostora.
- Aparat ni primeren za vgradnjo v normalno vrtnelivje površine.
- Aparat ni primeren za neposredno namestitve na normalno vrtnelivje površine.
- Aparat je namenjen le za strojno namestitev.
- Aparat je namenjen le za statičko namestitev.
- Težo luči mora podpreti veriga. Nastavite napajalni kabel tako, da je daljši od verige.
- Uporabljajte le sjanke, ki ne presegajo navedene vatne moči.
- Med sjanko in osvetljenim predmetom vzdružite najmanjšo varnostno razdaljo, ki jo navaja ikona. Če se navedene varnostne razdalje ne upoštevata, lahko luč povzroči požar.
- Sjanka za vgrajeno zaščito. Uporabljajte le sjanke, ki so označene s tem simbolom. Halogenske sjanke se mocno segrejejo. Pred zamenjavo počakajte, da se ohladijo.
- Ce je zaščitno steklo okrušeno ali razbito, ga tako zamenjajte, pri tem pa uporabite le radoms-sne dele, ki izpolnjujejo zahteve zakonskih predpisov.
- Svetlobna vir z rezanemiljnimi svetlobnimi (LED) diodami. Ne razstavljajte izdelka, saj vam diode lahko poskodujejo oči. Ne vstavljajte v vodo. Ostite z vidno krpjo, pri tem pa ne uporabljajte topil ali agresivnih čistil.
- Aparat z varovalko. Če se luč ne prižge, zamenjajte izovalko.
- Razred t električna zaščita zagotovo vrta z oszno izolacijo in zaščitnm vodnikom (ozemljitev), ki je vezan na kovniško ožnjice luči. Odvezna ozemljitev.

22. Razred II: električna zaščita zagotovljena z osnovno in dvojno izolacijo ali z gladeo izolacio.

- Ozemljitev je prepovedana.
- Razred III: električna zaščita zagotovljena z nizkopaosotnim napajanjem (nani) kolj 50 V). Ozemljitev je prepovedana.
- Aparat ni zaščiten.
- Aparat je zaščiten pred prodorom trdnih delcev, katerih premer presega 50 mm.
- Aparat je zaščiten pred prodorom trdnih delcev, katerih premer presega 12 mm.
- Aparat je zaščiten pred prodorom trdnih delcev, katerih premer presega 2,5 mm.
- Aparat je zaščiten pred prodorom trdnih delcev, katerih premer presega 1 mm.
- Aparat je zaščiten pred prodorom prašn.
- Aparat je popolnoma zaščiten pred prodorom prašn.
- Aparat ni zaščiten.
- Aparat je zaščiten pred vertikalnim padanjem vodnih kapljic.
- Aparat je zaščiten pred padanjem vodnih kapljic pod kotom največ 15°.
- Aparat je zaščiten pred dežjem.
- Aparat je zaščiten pred vodnimi curki.
- Aparat je zaščiten pred vodnimi curki.
- Aparat je zaščiten pred močnimi vodnimi curki.
- Aparat je zaščiten pred kratkotrajno potopitvijo v vodo.
- Aparat je zaščiten pred dolgotrajno potopitvijo v vodo.
- Aparat ni primeren za pokrivanje s topilno izolacijskim materialom.
- Pozor, nevramost električne udatar.
- Prepovedano gledati v svetlobni vir.

### FI - TURVAOHJEET

- Laitte on eurooppalaisten turvastandardien EN 60 598- 1 mukainen.
- Tätä laitetta ei saa hävitellä kotitalousjätteen mukana. Hävittämisistä ja keräy/stapopa varten, pyydä tietoa paikallisista viiranomaisilta.
- Joidenkin asennusnähtäysten mukaisesti asennus on suoritettava pätevän sähkömiehen toimesta.
- Jos ulkosen sähköjohto on vahingoittunut, se on vaihdettava yksinomaan valmistajan jälle- myyntien tai pätevän sähkömiehen toimesta.
- Kytke virha pois päältä aina ennen asennusta tai huoltotoimenpiteitä.
- Laitteessa on osia, jotka voivat polttaa.
- Kukaan materiaali vaatii erityisiä kiinnitysovusteita. Käytä kiinnitysmateriaalin soveltuvia ruuvveja ja tulppia. Tormentur ruuvi ja puuli eivät valittamatta ole sovia.
- Kristia kaikki ruuvit kunnolla väitännäkseen kosketusosingoelma.
- Laitte voidaan asentaa van sisätilään.
- Laitte ei sovellu asennettavaksi suoraan normaalisti syytyville pinnoille.
- Laitte ei sovellu asennettavaksi suoraan normaalisti syytyville pinnoille.
- Laitte, joka voidaan asentaa van kattoon.
- Laine, joka voidaan asentaa van seinään.
- Kellun on kametaltava lampun painona. Säädä sähköjohtoa siten, että se on keuhlun nähden pidempi.
- Käytä vain lampulla, joiden teho ei ylitä osoitettua vahtimäärää.
- Pidä aina lampun ja valetun esineen välillä kuvarakkeessa osoitettu minimietäisyys. Lampun voi aiheuttaa tulppaan jos minimietäisyyttä ei noudateta.
- Suojattu lamppu. Käytä vain tälla symbolilla merkityitä lampulla. Halogeenilamput muuttuvat erityisen kuumin. Oddoa, että ne lähtevät emen kuin ne vaihdetaan uuteen.
- Jos turvalait on murtunut tai rikki, se on vaihdettava valittomasti käyttämällä yksinomaan määrätysten mukaisia varoosia.
- Valonlaitteen vahikammatontia valiodiodilla (LED). Älä pura tuotetta, sillä diodit voivat vahingoittaa silmiä. Älä uuda veteen. Puhdistaa koskettala ihliaita väitännällä luotintia ja voimakkaita pesua-nelja.

- Sulakekella varustettu laite. Jos lamppu ei syty, vaihtaa sulake.
- Luookka I Sähköturvallisuuuden takaa pääteristys ja suojoittain (maadoitus), joka on liitetty lampun metallikalteeseen. Pakoiltaan maadoitus.
- Luookka II Sähköturvallisuuuden takaa pääteristys ja kaksikeräinen suojoittodin tai vahvistettu erityis. Se ei vaadi maadoitusta.
- Luookka III Sähköturvallisuuuden takaa periosjännite (alle 50 V). Se ei vaadi maadoitusta.
- Suojoittain.
- Suojattu kintieden esineiden sisääntmonolta joiden halkaisija ylitää 50 mm.
- Suojattu kintieden esineiden sisääntmonolta joiden halkaisija ylitää 12 mm.
- Suojattu kintieden esineiden sisääntmonolta joiden halkaisija ylitää 2,5 mm.
- Suojattu kintieden esineiden sisääntmonolta joiden halkaisija ylitää 1 mm.
- Suojattu pölyn tunkeutumiselta.
- Suojattu kokonaan pölyn tunkeutumiselta.
- Suojattain.
- Suojattu pölysuorilla vesipisaroilta.
- Suojattu vedeltä korkeintaan 15° kallistuskulmassa.
- Suojattu sateelta.
- Suojattu vesinokkailta.
- Suojattu vesisuikheilta.
- Suojattu voimakkailla vesisuikheilta.
- Suojattu valtakasella upotukselta veteen.
- Suojattu pidemmiltä upotukselta veteen.
- Laitte ei sovellu suojeittavaksi temisesti eristäväällä materaaliaa.
- Varoitus, sähköiskun vaara.

42. Älä katso suoraan valonlähitteeseen.

### العربية - تعليمات السلامة

- تغيير مطابق لتعليمات السلامة الأوروبية EN 60598-1
- يُمنع عدم فحص هذا التعديل مع التثبيت العملي إلا بعد التخلص الكامل من السائل المتبقية حول كوابل التحسين.
- وفقا لمعلمة التثبيت يجب أن يتم التثبيت باستخدام قطع غيار موثوقة مع التثبيت.
- في حالة تلف الكابلات الكهربائية القوية يجب استبدالها حصرا عن طريق الهيئة الفنية أو دليل التوعية أو بواسطة فني موثوق.
- العلمة التالية قبل الترويج في التثبيت هي أي نوع سائلة.
- تعديل مربوط لآبار لا قد تحرق.
- لا يجب تصريف محتويات تثبيت خاصة استخدام رصاصي وروحات تثبيت جارية معالجة السائلة التي يمتلك بها الرصاصي وروحات التثبيت الجارية السائلة مع التحوي لا تتجاوز الحد المسموح.
- مخطط التقاط على الأوتار من سقفة السقفة المتفر البها في بيوت يكون اللون من السقفة.
- محتاج أن يكون وزن المصباح مدعما بالمسألة السطحية قبل التوجيه بحيث يكون اللون من السقفة.
- يُنظر اللد الرصاصي من السائل.
- محتاج غير محمية كافية لتجنب هفقت مصباح تحتل هذا اللون. تصبح مصباح الليلاضن سائلة جدا لتصلر حتى يزيد قبل السطحية.
- أيا تثبت على القمر زجاج السقفة المتفر البها في الرطب بين المصباح والرطب. ويجب القضاء على الرصاصي السائل المتبقية في جميع الأماكن.
- محتاج مضمون مع مصباح قلبية مبدعة لتعود إلى (LED) غير قلبية لتأسيس أن تطف السطح الأبيض السطحية والقابلية القوية.
- لا تصنر في الماء. يطف واثق وسائلة قلبية قلمش ربطه مع تحلب المصباح السطحية والسقفة القوية.
- لا تتجاوز موزة مسمية. إذا لم يزيل المصباح سائل المصباح.
- 14.24 إضاءة القوية مسموية للزوال الرصاصي وبموصل السطحية الرطب ليطبق السطح المصباح. تأريض الرصاصي.
- 15.22 إضاءة القوية مسموية بتلون الرصاصي وتكون موزة ج أو جرن معز. لا يجب أن تكون لثان ليدن.
16. يجب تجنب الخطأ في التثبيت على السطح.
17. يجب عدم فحص هذا التعديل مع التثبيت العملي إلا بعد التخلص الكامل من السائل المتبقية حول كوابل التحسين.
18. يجب أن يكون وزن المصباح مدعما بالمسألة السطحية قبل التوجيه بحيث يكون اللون من السقفة.
19. يحتاج مضمون مع مصباح قلبية مبدعة لتعود إلى (LED) غير قلبية لتأسيس أن تطف السطح الأبيض السطحية والقابلية القوية.
20. لا تتجاوز موزة مسمية. إذا لم يزيل المصباح سائل المصباح.
- 21.24 إضاءة القوية مسموية للزوال الرصاصي وبموصل السطحية الرطب ليطبق السطح المصباح. تأريض الرصاصي.
22. يجب تجنب الخطأ في التثبيت على السطح.
23. يجب عدم فحص هذا التعديل مع التثبيت العملي إلا بعد التخلص الكامل من السائل المتبقية حول كوابل التحسين.
24. غير مسمي.
25. مسمي من دخول الأضواء السطحية ذات زاوية تزيد عن 50°.
26. مسمي من دخول الأضواء السطحية ذات قطر يزيد عن 12 ملم.
27. مسمي من دخول الأضواء السطحية ذات قطر يزيد عن 2,5 ملم.
28. مسمي من دخول الأضواء السطحية ذات قطر يزيد عن 1 ملم.
29. مسمي من دخول الرطوبة.
30. مسمي بغطاين من دخول الرطوبة.
31. غير مسمي.
32. مسمي من سقوط الرصاصي القطرات الماء.
33. مسمي من سقوط الماء بعل اقصدة 15 درجة مئوية.
34. مسمي من رش الماء.
35. مسمي من رش الماء.
36. مسمي من رش الماء.
37. مسمي من الرش القوي للماء.
38. مسمي من التحميل القوي للوقت.
39. مسمي من التحميل لوكت طويل.
40. مسمي غير محمية كوابلية بمدة عازلة للحرارة.
41. تنبيه. مظهر مسمية كوابلية.
42. لا تصادق على مصدر الإضاءة.