

ideal lux®

IDEAL LUX s.r.l.

Via Taglio Destro 32
30035 Mirano (VE) Italy
www.ideal-lux.com

IDEAL LUX Warehouse

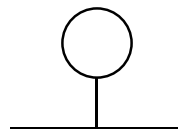
Via delle Industrie, 8/D
30036 Santa Maria di Sala (Venezia)
8.00 - 12.00 / 13.30 - 17.00

ideal lux®



REV 29/01/2019

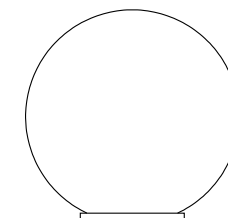
Sole PT1 Medium



Lampada da terra
Floor lamp
Lampadaire
Stehleuchte
Lámpara de pie
Торшеры

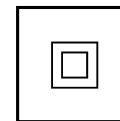


max 1 x 60W E27 / 220~240V
50/60Hz
- 8021696191621 BIANCO



ø 40

38



IDEAL LUX s.r.l.

Via Taglio Destro 32
30035 Mirano (VE) Italy
www.ideal-lux.com

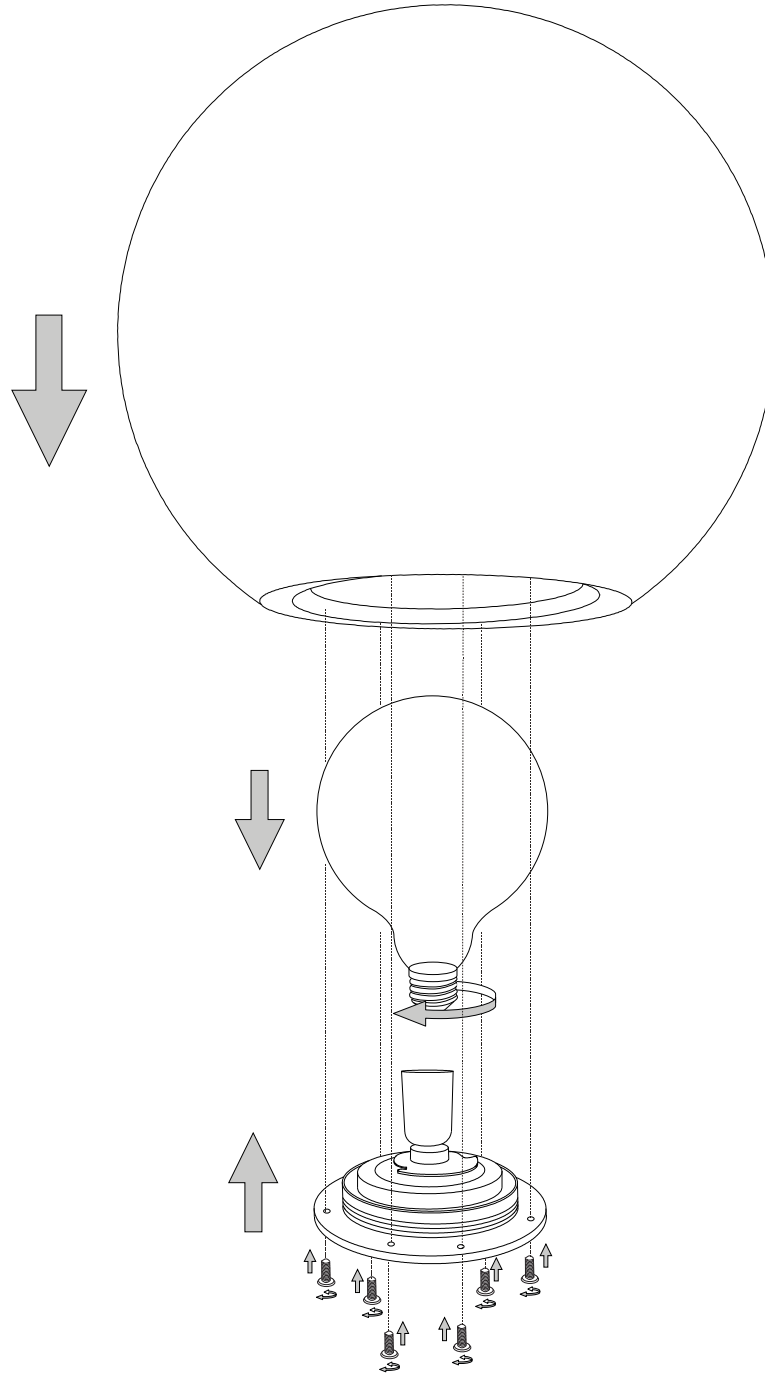
IDEAL LUX Warehouse

Via delle Industrie, 8/D
30036 Santa Maria di Sala (Venezia)
8.00 - 12.00 / 13.30 - 17.00

1



2



3



- 6.
7. för det material som de ska fästas på. De som följer med kan vara olämpliga.
8. Dra åt skruvarna ordentligt för att undvika kontaktproblemer.
9. Den här produkten får endast installeras inomhus.
10. LUPULSPNMMNNHMLVVTUVVTHSPMUKMHSFNH
11. 7VKRLUPULSPNMPKPRPUSSSHVVUMVTVUVVHSPMUKMHSFNH
12. Produkt som endast kan installeras i taket.
13. Produkt som endast kan installeras på vägen.
14. Lampans vikt måste hållas upp av kedjan. Justera elkabeln så att den är längre än kedjan.
15. (UjUKIHNNSEKSHTVTOHXULMMLRZTPULFPNLUUNPLURH
16. 4LSSHUNSEKSHTVUUVJOKLILSEMETSLRHSSPKKLPUPTPHUKMRLDLQORSSHZ som anges på ikonen. Lampan kan orsaka brand om minimiavståndet inte iakttas.
17. SEKSHVTLKLNLUKKB(UjUKIHNNSEKSHTVTPRRTLKLUUHVZIVS HSNVLSUSHTWSPYJRLHYHPUHPSSSLZHSUHPUUHUKLX
18. 6TLRLDLJSHZVRLSSLEKLYZKLNLUHYZJOLUKHIZLK reservdelar som överensstämmer med kraven i säkerhetsföreskrifterna.
19. Ljuskälla med ljusavgivande dioder (LED) som ej kan ersättas. Demontera inte produkten för KPVKLQHRHUBKHBVULUVVWKLUPULPHUL9LUNELKMRPNKRVJOUKPR SÖPUNZLKL SVJOUHRHUNUNZLKL
20. 7VKRLUPMEKKTLPKRPUN6TSHUWUPULPUKZHRPUNLUHIZ
21. 2SH0,SÖRLDLNHHULAKHDKPZSLPUNLUVJOHLURKSKLKHUKHUJUPUN anslutning till lampans metallstomme. Obligatorisk jordanslutning.
22. 2SH00,SÖRLDLNHHULAKHDKPZSLPUNLUVJOHLUKLSPZSLPUNLSSHLUMJE tärt isolering. Jordanslutning behövs inte.
23. 2SH000,SÖRLDLNHHULAKHDPSSMEZSTLKTJRLSfRnUpPUPUNUKLYS[Jordanslutning behövs inte.
24. BKHKH
25. RKKHKTVPUJUNHMHBRVWLKLUKPHTLLEYT
26. RKKHKTVPUJUNHMHBRVWLKLUKPHTLLEYT
27. RKKHKTVPUJUNHMHBRVWLKLUKPHTLLEYT
28. RKKHKTVPUJUNHMHBRVWLKLUKPHTLLEYT
29. RKKHKTVPUJUNHKHTT
30. VHSBKKTVPUJUNHKHTT
31. BKHKH
32. RKKHKTVLPRHSHH[UKVW
33. VAKKHKPKTHSÖPUN
34. RKKHKTVNU
35. RKKHKTVH[UBUR
36. RKKHKTVH[USHY
37. RKKHKTVBRHH[USHY
38. RKKHKTVSSMPPSNULKURUPUNPHLU
39. RKKHKTVSfRnHHPNULKURUPUNPHLU
40. 7VKRLUPSPNMMNNHMLVVTUVVTHSPMUKMHSFNH
41. Varning, risk för elektrisk stöt.
42. Tiitta inte direkt in i ljuskällan.

SL – VARNOSTNA NAVODILA

1. (MMPaVSUQaHO[LLYRLNHNHVVZLNHBUKHKH,5
2. LNHHMMHJULZLVKSHNHPTLKVIP7HQLRVTMHSULVKMKRLaLaPaVKSNNHUOTZ PVPZOPORHCUPOVWUHUPOVAHUPTHCNSLKHUHT7PUVBIPHU0
3. AHRVUVKHGVLURVkaHO[LUHTLPLHMMHPUVWISQULNHLSLRP7H0
4. 6LQaNHUQLSLRP7UPRHILSBRVKVHUHHQHaHTLUGPaRSQVVPaHBSLJWISHALUP VKHBSLJHSPWVWISQJPLSLRP7HY
5. 7KKUHTLZHUOTHSPPRHUBTPRVSPBKMLSHUPTPKLSPZSLQaRSQJLLSLRP7UVUHHWBUO
6. 7VBTLaUPKLSPHMMHSHORVKVZULQZRL[TLWIK
7. BRTH[PHSaHO[HWZILUWVdHWKPLVHIP[LaULPBRLPUSVURLNSLKLHU THLPHSUHRHLKNNHDOIVZKPSPP7PSVULUPWVYVIPPUPZaLU
8. VVaH[NUPLZPBRKHWVPLGuhLPRTV
9. (MMQUHTLUQUaSLaHUHTLPLJUVHUQWV
10. (MMUPWTLXUaHNHUKUQUVYTHSUVJLSQJVPUL
11. (MMUPWTLXUaHULVWUVUHTLPLJUVYTHSUVJLSQJVPUL
12. (MMQUHTLUQUaSLaHUVUHTLPL]
13. (MMQUHTLUQUaSLaHURVUHTLPL]
14. LUVSXTVWVKWVPLPNH5HPLLUHMSUPRHILSHRVKHQKHSQVKLPNL
15. WMSBSLQBSRRLPULVZNHQUHLKULHJULTV7P
16. 4LKZBSRVPUVZSCUPTWKTLYTjKUVJHQUHQUHVZVHaKHSORQWJH0 PRVUH6LZUH[KLULHVVDLMaKHSQULVGHSHORVSVWV7PWHY
17. P0SRHaNMQUVaH0PVMMSBSLQBSRRLRPVaUH7LULZTPVYVTHSVNLUQZL ZBSRLZTV7UVVNZQ07KaHTLUBVWHRHCKHZVOSHKP0
18. 6LQaH0P[UVZRSVVRUUVHSPMaIPVNHHRVQHTLUBQPLTWMMIP[SLUHKVTL QLKLSLRPPaVSUQaHO[LaHRVURPQWVZ]
19. LSVIUPPpULaHTLUS0PTPZSVIUPTP3,KPVKHTP5LHaBIS0CPaKLSRH0BTKPVKL SHORVBRVKQ07P5LZBS0Q/KV6PZLaSHUUVRVM[TWULWMSB0 VMSHSPHNZLUP07PZS
20. (MMHVVHSHRV6LZSUULVUNaHTLUBQHVHSHRV
21. 9HaYK0ILSLRP7UHaH0PHaHNVV[SCUHaVZUVVUPaVSHJPQPaH0P[PTVYKUPRVTVaLTS0L] RPQLaHUUHRVPUZVVOQ0S7P6[LaUHVLaLTS0L]

22. 9HaYK00ILSLRP7UHaH0PHaHNVV[SCUHaVZUVVUPUKYOVQWSPaVSHJPQPaVSHJPQ 6aLTS0L[QWIKHUH
23. 9HaYK000ILSLRP7UHaH0PHaHNVV[SCUHaVZUVVUPVUHVQPTUHWGUDTTHUQVf 6aLTS0L[QWIKHUH
24. (MMUPaH0PLU
25. (MMCaH0P[LUKVKVVTKPOKLSJLRH[POWTLVZNHHT
26. (MMCaH0P[LUKVKVVTKPOKLSJLRH[POWTLVZNHHT
27. (MMCaH0P[LUKVKVVTKPOKLSJLRH[POWTLVZNHHT
28. (MMCaH0P[LUKVKVVTKPOKLSJLRH[POWTLVZNHHT
29. (MMCaH0P[LUKVKVVTW\
30. (MMQWVSUVTHaH0P[LUKVKVVTW\
31. (MMUPaH0PLU
32. (MMCaH0P[LUKLP[HRHSUPTWKHUOTVYKUPORH0J
33. (MMCaH0P[LUKWKHUOTVYKUPORH0JVKRVYTUHD7C
34. (MMCaH0P[LUKKLQOT
35. (MMCaH0P[LUKVKYKUPTPJRP
36. (MMCaH0P[LUKVKYKUPTPJRP
37. (MMCaH0P[LUKTV7UPTPVYKUPTPJRP
38. (MMCaH0P[LUKRVHRVHOVWPPQ/KV
39. (MMCaH0P[LUKKSNNVHOVWPPQ/KV
40. (MMUPWTLXUaHWRP[HUQZSVJVPaVSHJPQPTTH[PHSVT
41. 7VaVHLVWZSLRP7ULNHHKH
42. Prepovedano gledati v svetlobni vir.

FI - TURVAOHJEET

1. Laitte eurooppalaisten turvastandardien EN 60 598-1 mukainen.
2. p0SHP[HLPHOpPpRPVPHSVLQULUTRHUH0PTPBRRL0PVEHLKUK0 tietoa paikallisilta viranomaisilta.
3. 1VPKLURPUHZUUXppZUTRHPZPHZUUVUXPLHL[LU0OREPLOLU toimesta.
4. 1VSRVULUP0ROU[VUHOPUNVP[UVUHPOKL[HRZPUVTHHUHSTP0B0SSLL UTBUH0PLU0OREPLOLUVPTL0
5. 2RLP[VP0S0PHUHLUULUHZUUBHPOVSVPTLUWLP0
6. Laitteessa on osia, jotka voivat polttaa.
7. 2RPUTH[PHHSPHHPPLPZpRPPUUP[PHZpRPPUUPZH[PHHSPPUZLSPH00 tulppia. Toimitelet ruuvit ja pultit eivät välttämättä ole sopivia.
8. Kiristä kaikki ruuvit kunnolla välttääksesi kosketusongelmia.
9. Laitte voidaan asentaa vain sisätilaan.
10. 3HP[LPZLSSWIZUUL[HRZPUVTHHSPZPSSLUUUVPSSL
11. 3HP[LPZLSSNZUUL[HRZPMHUUVTHHSPZPSSLUUUVPSSL
12. Laitte, joka voidaan asentaa vain kattoon.
13. Laitte, joka voidaan asentaa vain seinään
14. Ketjun on kannatettava lampun painoa. Säädä sähköjohtoa siten, että se on ketjuun nähden pidempi.
15. 2p0HPUSHTWPKLU[OVLPSPVZPLHMPppp
16. 7Kp0HPUSHTW0HSHP0L0ULL0SPSSPRHRRLLEVZPLTPUPTPLPZHTVP HPOL[HS0WSVU0ZPUPTPLP0PLUUVKH[
17. V0SHTW0P0HPUp0S0ZIVSPSSHTLRP0SHTWMSVNNLUPSHTW[LPPZURTPR0KVHL0UL00P0LUULURRUULHPOKLHHU0LU
18. 1VSHZVUTV0P0RRRZVUH0PKL[H0SP0P0P0Tp0S0RZPUVTHHU TppZUTRHPPHVZPH
19. Valonlähde vaihtamattomilla valodiodeilla (LED). Älä pura tuotetta, sillä diodit voivat vahingoittaa silmiä. Älä upota veteen. Puhdista kostealla liinalla välttämällä liuottimia ja voimakkaita pesuaineita.
20. SHRRLLSSHH[SHPL1V0HTW0POKHS0RL
21. 3VRRH0pOR0SSPKLUHRHH0PLP0V000KPUTHHKV0VRHVSPPL[SHTW metallirakenteeseen. Pakollinen maadoitus.
22. 3VRRH00pOR0SSPKLUHRHH0PLP0RHRZPURL[HPULU0V000KPUHHP0PZ[L0ZPLPHKPTHHKV0
23. Luokka III Sähköturvallisuuden takaa pienoisjännite (alle 50 V). Se ei vaadi maadoitusta.
24. Suojaamaton.
25. V0RPPU[PKLUL0L0PKLU00pUTLUVSH0PKLUOHSRHP0BSP0pTT
26. V0RPPU[PKLUL0L0PKLU00pUTLUVSH0PKLUOHSRHP0BSP0pTT
27. V0RPPU[PKLUL0L0PKLU00pUTLUVSH0PKLUOHSRHP0BSP0pTT
28. V0RPPU[PKLUL0L0PKLU00pUTLUVSH0PKLUOHSRHP0BSP0pTT
29. V0RULXPZSH
30. V0RVRVUHHU0JURLXPZSH
31. Suojaamaton.
32. V0RPSH[0P0VPSH
33. Suojattu vedelta korkeintaan 15° kallistuskulmassa.
34. Suojattu sateelta.
35. Suojattu vesiroiskeilta.
36. Suojattu vesisuihkeilta.
37. Suojattu voimakkailla vesisuihkeilla.
38. Suojattu väliaikaiselta upotukselta veteen.
39. V0RKLUL00V0RZSH[LLU
40. Laitte ei sovellu suojattavaksi termisesti eristävällä materiaallilla.
41. Varoitus, sähköiskun vaara.

42. Älä katso suoraan valonlähteeseen.