

ideal lux®

IDEAL LUX s.r.l.
Via Taglio Destro 32
30035 Mirano (VE) Italy
www.ideal-lux.com

IDEAL LUX Warehouse
Via delle Industrie, 8/D
30036 Santa Maria di Sala (Venezia)
8.00 - 12.00 / 13.30 - 17.00

ideal lux®



REV 21/01/2020

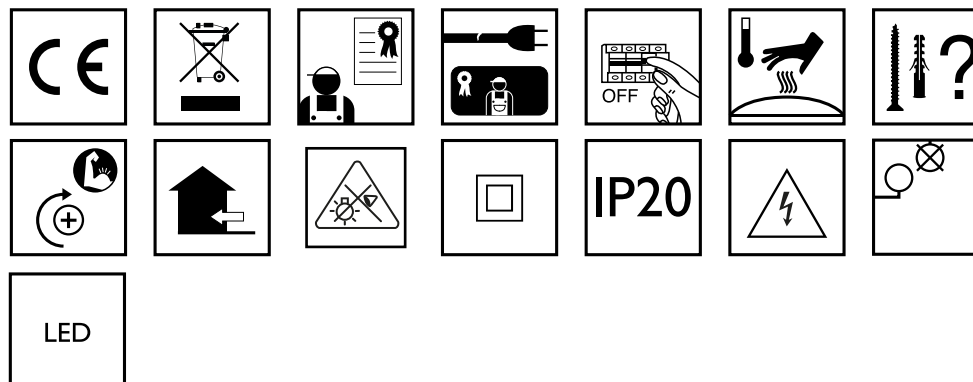
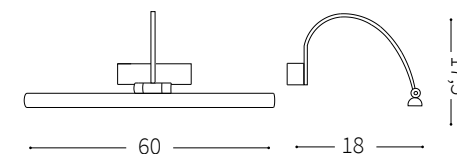
Bonjour AP D60



Lampada da parete
Wall lamp
Applique
Wandleuchte
Lámpara de pared
Настенные светильники

LED

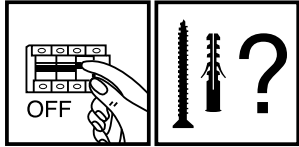
8W LED / 220~240V 50/60Hz
- 8021696199894 BIANCO
- 8021696199870 CROMO



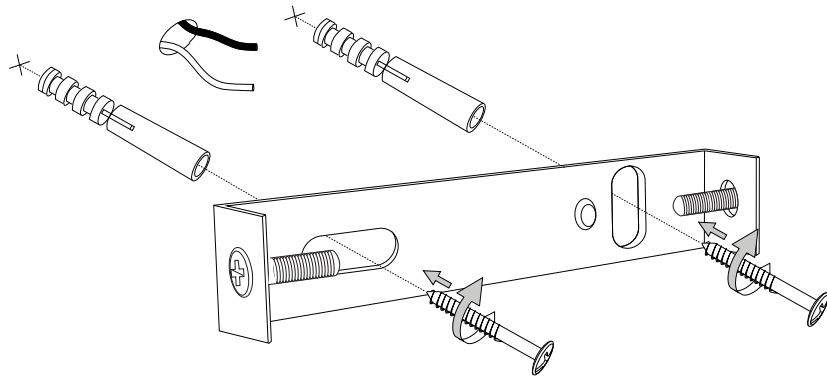
LED

IDEAL LUX s.r.l.
Via Taglio Destro 32
30035 Mirano (VE) Italy
www.ideal-lux.com

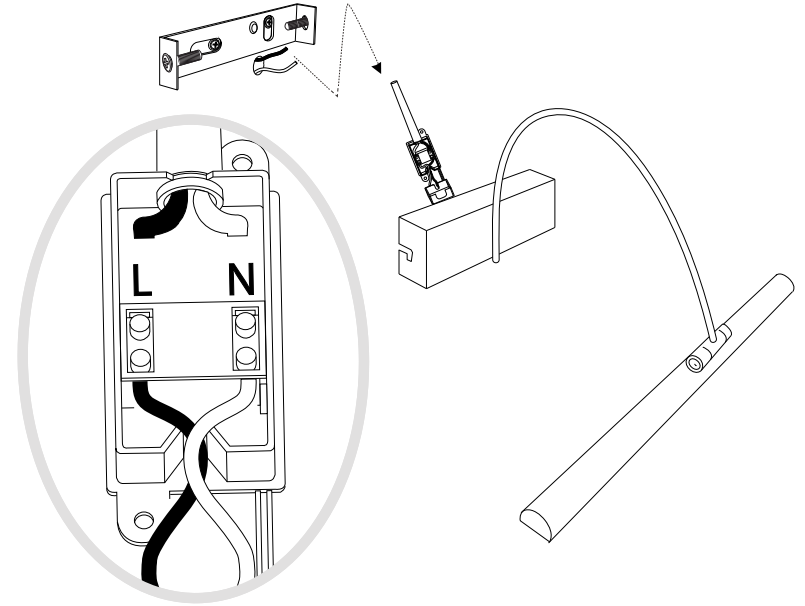
IDEAL LUX Warehouse
Via delle Industrie, 8/D
30036 Santa Maria di Sala (Venezia)
8.00 - 12.00 / 13.30 - 17.00



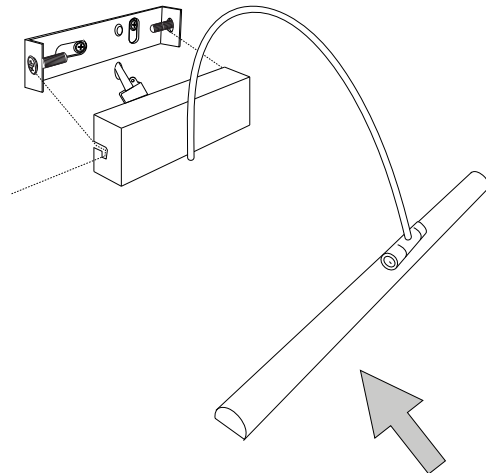
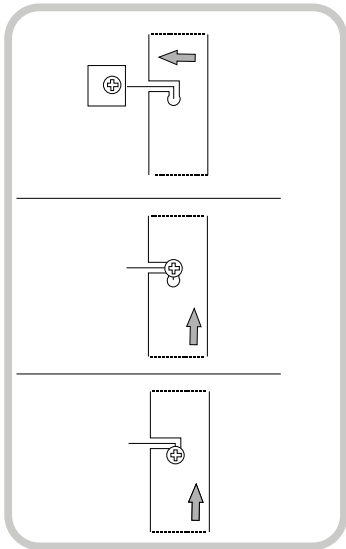
1



2



3



- 6.
7. för det material som de ska fästas på. De som följer med kan vara olämpliga.
8. Dra åt skruvarna ordentligt för att undvika kontaktproblemer.
9. Den här produkten får endast installeras inomhus.
10. LUPULSpTSPNMHNNHUMVVTUVTHSPMAUKMHSPNH
11. 7VKRLUPULSpTSPNMKPRUPBSSHPVUMVTVUVTHSPMAUKMHSPNH
12. Produkt som endast kan installeras i taket.
13. Produkt som endast kan installeras på vägen.
14. Lampans vikt måste hållas upp av kedjan. Justera elkabeln så att den är längre än kedjan.
15. (UjUKIHNNSEKSHTVTOHXULMMLRZTPULFENLUNUNPUHURH
16. 4LSSSHUNSEKSHTVUUVJOKLJLSEMETSLRHSSPKKLPUPPTPHUKMRLDLQORSSHZ som anges på ikonerna. Lampan kan orsaka brand om minimiavståndet inte iakttas.
17. .SEKSHVTLKLNLUKKB(UjUKIHNNSEKSHTVTPTRHTLKKLUUHZIVS HSNVNLUSHTWSPYJRLHTHPUHPSSSLZBSUHPUIUHUKLX
18. 6TLRDLQSHZVRLSSLOKLYZKLNLUHURHJOLUKHFKK reservdelar som överensstämmer med kraven i säkerhetsföreskrifterna.
19. Ljuskälla med ljusavgivande dioder (LED) som ej kan ersättas. Demontera inte produkten för KPVKLQHRHURBKHBVULUWVKLUPULPHUL9LUNELKMRPNKRVJOUKPR SÖPUNZLKL SVJOUHRHUNUNZLKL
20. 7VKRLUPMEKKTLPKRPUN6TSHUWUPULPUKZHRPUNLUIH
21. 2SH0,SÖRLDLNHHULMKHDKPZSLPUNLUVJOHLURKSKLKHUKHUJUPUN anslutning till lampans metallstomme. Obligatorisk jordanslutning.
22. 2SH00,SÖRLDLNHHULMKHDKPZSLPUNLUVJOHLUKLSPZSLPUNLSSMLUMJE tärt isolering. Jordanslutning behövs inte.
23. 2SH000,SÖRLDLNHHULMKHDPSSMEZSTLKTJRLSfRNUppUPUNUNKLYS[Jordanslutning behövs inte.
24. .BKHKH
25. RKKHKTVPUUNHMHBRVWVTKLUKPHTLLEYT
26. RKKHKTVPUUNHMHBRVWVTKLUKPHTLLEYT
27. RKKHKTVPUUNHMHBRVWVTKLUKPHTLLEYT
28. RKKHKTVPUUNHMHBRVWVTKLUKPHTLLEYT
29. RKKHKTVPUUNHMKHTT
30. VHSBKKTVPUUNHMKHTT
31. .BKHKH
32. RKKHKTVLPRHSHH[UKVW
33. VAKKHKPKTHSÖPUN
34. RKKHKTVNU
35. RKKHKTVH[UBUR
36. RKKHKTVH[USHY
37. RKKHKTVBRHH[USHY
38. RKKHKTVSSMPPSNULKÖURUPUNPHLU
39. RKKHKTVSfRUNHPNULKÖURUPUNPHLU
40. 7VKRZTSPNMHNNHURJLZKLYPZPSLMAUKLTH[PHS
41. Varning, risk för elektrisk stöt.
42. Tiitta inte direkt in i ljuskällan.

SL – VARNOSTNA NAVODILA

1. (VMPaVSUCaHO[LLYRLNHNHVVJLNLNHUKHKH,5
2. LNHHMMHJULZLVKSHNHPTLKVIP7HQLRVTMHSULVKMKRLaLaPaVKSNNHUOTZ PVPZOPORHCQJPOVWUHUPOVaHUPTHCNSLKHUHT7PUVaJPHUB
3. AHRVUVKHGVLURVkaHO[LUHTLPL[HMVHPUVWISQJLNLHSLRPF7H0
4. 6LQaNHUQLSLRPF7UPRHILSVKVKVHUUHQHaHTLUBPaRSUVVPaHBSLJWISHALUP VKHBSLJHSPWISQJPLSLRPF7HY
5. 7KKUHTLQHUOTHSPRHRUPTPRVSPaKMLHSUPTPKLSPZSLQaRSQPLLSLRPF7UVUHHBUD
6. 7VBTLaUPKLSPHMMHSHORVKVZULQZRL[TLWIK
7. BRTH[PHSaHO[HVZLUWVvHKP[VHPI[LaULPBRLPUSVURLNSLKLHU THLPHSUHRHLKNNHDOIVKPKSP7PSVULUPWVYVIPPUPaLU
8. VVaH[NUPL[PBRKHMV7P[LUHLPRT
9. (MMQUHTLUQJSLaHUHTLPL[LUVHUQVY
10. (MMUPWTLXUaHNKKUCQUVYTHSUUVJLSE[VQUL
11. (MMUPWTLXUaHULWUKUVUHTLPL[LUHUVTYSUVJLSE[VQUL
12. (MMQUHTLUQJSLaH[VWUHTLPL[
13. (MMQUHTLUQJSLaH[URVUHTLPL[
14. LUVSPTVMVKVAPLPNNH5HBP[LUHMBSUPRHILSHRVKHQKHSQVKLPNL
15. VVHISQSLQBSRLRPULVNNHQUHLKULHJULTV7P
16. 4LKQBSRVPUVZSCUPTVKTLVTAkVUJHQUUQHV0VnaKHSORQVJH0 PRVUH6ZULHLKLULHV0VLMaKHSQJLVGHSHORVSVWV7PVWHY
17. PöSRHaNMQUVaH0P[VVHISQSLQBSRLRPVaUH7LULZTPVIVSYTHSVNLUQ&L QBSRLZTV7UVVNZQ07KaHTLUBVWVHRHCKHZVOSHKPQ
18. 6LQaH0P[VZRSVVRWUVHSPMaIPVNHHRVQHTLUBQV[THWVHPI[SLUHKVTL QLKLSLRPPaVSUCaHO[LaHRVURPQVQVZ
19. LSVIUPPpULaHTLUSQPTPZSVIUPTP3,KPVKHTP5LMaBISQCPaKLSRH0BTKPVKL SHORVVRVKQV7P5LZBISQ/KV6PZLaSHUUVRVM[.TWULVHISQD VVSHSPHNKZUP07PZS
20. (MMHVHSHRV6LZSULVUNLaHTLUBQVHSHRV
21. 9HaYK0ILSLRPF7UHaH0P[HaHNVV[SCUHaVZUVVUPaVSHJPQUPaH0P[PTYKUPRVTVaLTSQ[] RPQ[.aHUUHRVURVVPVOPQSTP6[LaUHVLaLTSQ[]

22. 9HaYK00ILSLRPF7UHaH0P[HaHNVV[SCUHaVZUVVUPUKYQVSPaVSHJPQUPaVSHJPQ 6aLTSQ[.DVM[KHUH
23. 9HaYK000ILSLRPF7UHaH0P[HaHNVV[SCUHaVUPaVUHUWV[PTUHWBUDTTHUQV[6aLTSQ[.DVM[KHUH
24. (MMUPaH0P[LU
25. (MMCaH0P[LUKKVVKVTKPOKLSJLRH[.POMTLVZNNHTT
26. (MMCaH0P[LUKKVVKVTKPOKLSJLRH[.POMTLVZNNHTT
27. (MMCaH0P[LUKKVVKVTKPOKLSJLRH[.POMTLVZNNHTT
28. (MMCaH0P[LUKKVVKVTKPOKLSJLRH[.POMTLVZNNHTT
29. (MMCaH0P[LUKKVVKVTVT\
30. (MMQVSVUVTaH0P[LUKKVVKVTVT\
31. (MMUPaH0P[LU
32. (MMCaH0P[LUK[LPRHSUPTWKHUOTYKUPORH0J
33. (MMCaH0P[LUKKAHUOTYKUPORH0JVKRVYTUHD7C
34. (MMCaH0P[LUKKLUOT
35. (MMCaH0P[LUKVKUPTPJRP
36. (MMCaH0P[LUKVKUPTPJRP
37. (MMCaH0P[LUKTV7UPTPJRP
38. (MMCaH0P[LUKRVHRV[OVV[PPQ/KV
39. (MMCaH0P[LUKKSNNV[OVV[PPQ/KV
40. (MMUPWTLXUaHWRP[HUDQV[UVPaVSHJPQPTTH[PHSVT
41. 7VaVMLHV0VSLRPF7ULNHHKH
42. Prepovedano gledati v svetlobni vir.

FI - TURVAOHJEET

1. Laitte eurooppalaisten turvastandardien EN 60 598-1 mukainen.
2. pöSHPLHLPHOpPpRPVPHSVQLLUTRHUH0PPTPBRRLQPEVH[KUKQ tietoa paikallisilta viranomaisilta.
3. 1VPKLURPUHZUUXppZUTRHPZPHZUUVUXPL[HL[LU[PUOREPLOLU toimesta.
4. 1VSRVULUP[ORQ[VUHOPUNVPLVUHPOKL[HRZPUVTHHUHSTP[BUSPLL UTDUHP[LU[PUOREPLOLUVPTL[
5. 2RLP[VVP[PSpHPUHLUULUHZUUBHPOVSVPTLUWLP[PU
6. Laitteessa on osia, jotka voivat polttaa.
7. 2RPUTH[PHHSPHHPPLPZpRPPUUP[PHZpRPPUUPZH[PHHSPPUZLSPHK0B tulppia. Toimitelet ruuvit ja pultit eivät välttämättä ole sopivia.
8. Kiristä kaikki ruuvit kunnolla välttääksesi kosketusongelmia.
9. Laitte voidaan asentaa vain sisätilaan.
10. 3HP[LPZLSSWHzUUL[HRZPUVTHHSPZPSSLWUUVPSSL
11. 3HP[LPZLSSNzUUL[HRZVMHUUVTHHSPZPSSLWUUVPSSL
12. Laitte, joka voidaan asentaa vain kattoon.
13. Laitte, joka voidaan asentaa vain seinään
14. Ketju on kannatettava lampun painoa. Säädä sähköjohtoa siten, että se on ketjuun nähden pidempi.
15. 2p[HPUSHTWZPKLU[OVLPSPVZPL[HPPTppp
16. 7KpHPHUSHTWGHSHP[PLPULLU[SPSSPRHRRLLEVZV[LPUPPTLpZHTVHP HPOL[HS[PWSVUQZPUPTLp[PLPUVVKH[
17. VBSHTW[ppHPUp[SSpZIVSPSSHTLRP[SHTW[HSVNNLUPSHTW[LPPZURTPRQKVHL[ULQpOP[LUULURRUULHPOKLHHUUKLU
18. 1VSHZVUTV[HPRRRZVUHHPOKL[HPSP[PPRppTpSSpRZPUVTHHU TppZUTRHP[PHMVZH
19. Valonlähde vaihtamattomilla valodiodeilla (LED). Älä pura tuotetta, sillä diodit voivat vahingoittaa silmiä. Älä upota veteen. Puhdista kostealla liinalla välttämällä liuotimia ja voimakkaita pesuainetta.
20. SHRRLLSSH[HP[1VZHTW[POKHS[HRL
21. 3VRRH0pOR[SSPKLUHRHH[OLP[QVQZOKPUTHHKVP[VRHVSPPL[SHTW metallirakenteeseen. Pakollinen maadoitus.
22. 3VRRH00pOR[SSPKLUHRHH[OLP[BRHRZURL[HPULUVQZOKPUHPHOPZ[L[PLPHHKPTHHKVP[
23. Luokka III Sähköturvallisuuden takaa pienoisjännite (alle 50 V). Se ei vaadi maadoitusta.
24. Suojaamaton.
25. VBRPPU[PKLULZULPKLUZ[ppUTLUVSHQPKLUOHSRHPZBSP[ppTT
26. VBRPPU[PKLULZULPKLUZ[ppUTLUVSHQPKLUOHSRHPZBSP[ppTT
27. VBRPPU[PKLULZULPKLUZ[ppUTLUVSHQPKLUOHSRHPZBSP[ppTT
28. VBRPPU[PKLULZULPKLUZ[ppUTLUVSHQPKLUOHSRHPZBSP[ppTT
29. VBRVURL[PSH
30. VBRVRVUHUSU[URL[PSH
31. Suojaamaton.
32. VBRP[SHL[PEVPSH
33. Suojattu vedeltä korkeintaan 15° kallistuskulmassa.
34. Suojattu sateelta.
35. Suojattu vesiroiskeilta.
36. Suojattu vesisuihkelta.
37. Suojattu voimakkailla vesisuihkelta.
38. Suojattu väliaikaiselta upotukselta veteen.
39. VBRKLUUL[PPVRS[HL[LU
40. Laitte ei sovellu suojattavaksi termisesti eristävällä materiaalilla.
41. Varoitus, sähköiskun vaara.

42. Älä katso suoraan valonlähteeseen.