

# ideal lux®

# ideal lux®



REV 21/01/2020

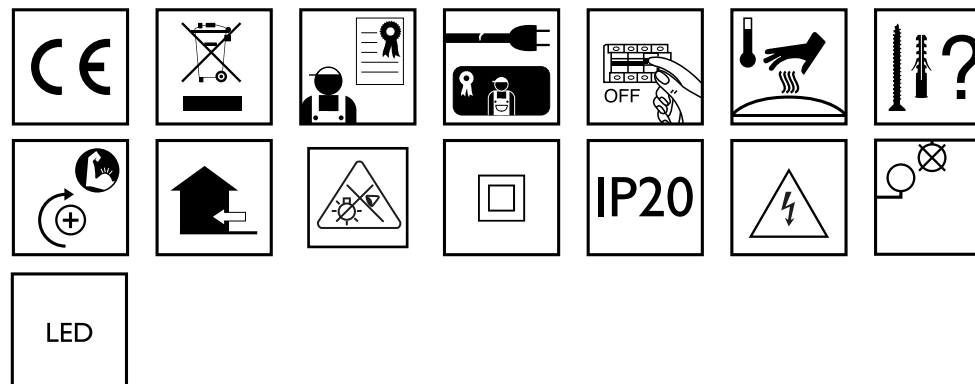
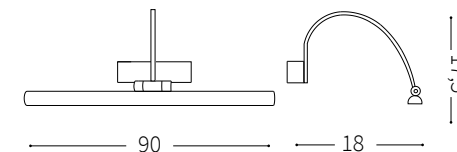
## Bonjour AP D90



Lampada da parete  
Wall lamp  
Applique  
Wandleuchte  
Lámpara de pared  
Настенные светильники

LED

12W LED / 220~240V 50/60Hz  
- 8021696199931 BIANCO  
- 8021696199917 CROMO



LED

IDEAL LUX s.r.l.  
Via Taglio Destro 32  
30035 Mirano (VE) Italy  
www.ideal-lux.com

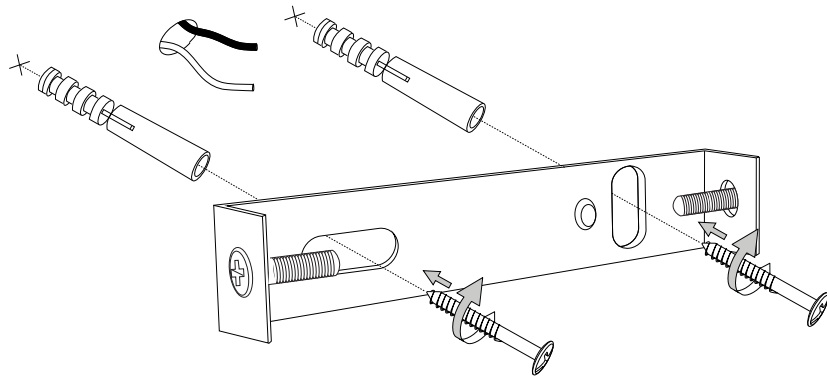
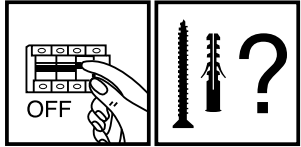
IDEAL LUX Warehouse  
Via delle Industrie, 8/D  
30036 Santa Maria di Sala (Venezia)  
8.00 - 12.00 / 13.30 - 17.00

IDEAL LUX s.r.l.  
Via Taglio Destro 32  
30035 Mirano (VE) Italy  
www.ideal-lux.com

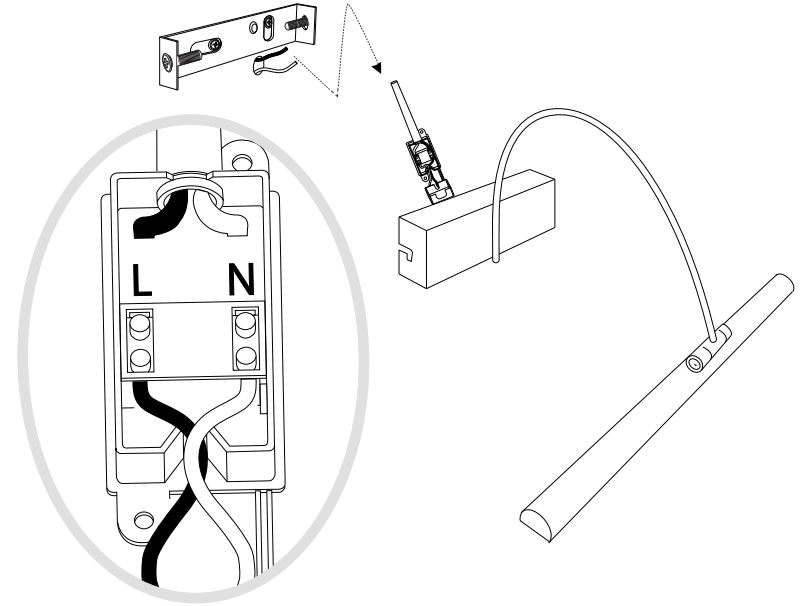
IDEAL LUX Warehouse  
Via delle Industrie, 8/D  
30036 Santa Maria di Sala (Venezia)  
8.00 - 12.00 / 13.30 - 17.00

ESEGUIRE LE OPERAZIONI SEGUENDO L'ORDINE PROGRESSIVO  
FOLLOW THE ASSEMBLY INSTRUCTIONS BY READING THE NUMERICAL PROGRESSION

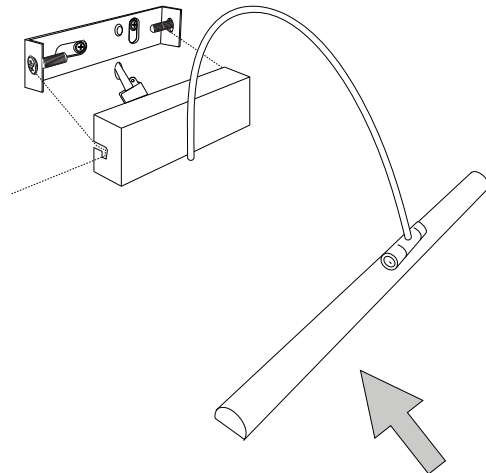
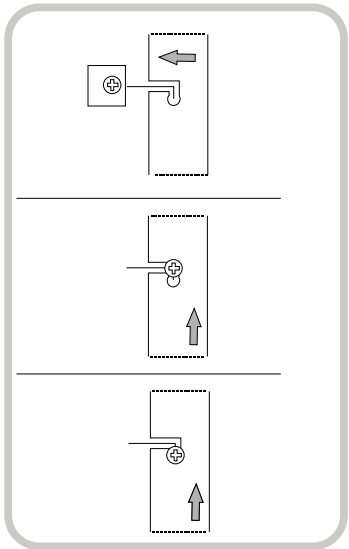
L'INSTALLAZIONE DI QUESTO APPARECCHIO DEVE ESSERE EFFETTUATA DA PERSONALE QUALIFICATO  
THE LIGHTING FITTING SHOULD BE INSTALLED BY A QUALIFIED ELECTRICIAN



①



②



③

LA SICUREZZA DI QUESTO APPARECCHIO È GARANTITA SOLO CON L'USO APPROPRIATO DI QUESTE ISTRUZIONI, PERTANTO È NECESSARIO CONSERVARLE  
THE SAFETY AND RELIABILITY ARE GUARANTEED ONLY WHEN INSTALLATION INSTRUCTIONS ARE PROPERLY FOLLOWED. PLEASE KEEP THIS INSTRUCTION SHEET FOR FUTURE REFERENCE.







- 6.
7. för det material som de ska fästas på. De som följer med kan vara olämpliga.
8. Dra åt skruvarna ordentligt för att undvika kontaktproblemer.
9. Den här produkten får endast installeras inomhus.
10. LUPULSpTSPNMHNNHUMVTVUVTSHSPMUKMHSPNH
11. 7VKRLUPULSpTSPNMKPRUPBSSHPVUMVTVUVTSHSPMUKMHSPNH
12. Produkt som endast kan installeras i taket.
13. Produkt som endast kan installeras på vägen.
14. Lampans vikt måste hållas upp av kedjan. Justera elkabeln så att den är längre än kedjan.
15. (UjUKIHNNSEKSHTVTOHXULMMLRZTPULFENLUNUNPULHREH
16. 4LSSSHUNSEKSHTVUUVJOKLJLSEMETSLRHHSSPKKLPUPPTPHUKMRLDLQLOSSHZ som anges på ikonerna. Lampan kan orsaka brand om minimiavståndet inte iakttas.
17. .SEKSHWTLKLNLUKKB(UjUKIHNNSEKSHTVTPTRHTLKKLUUHZIVS HSNVNLUSHTWSPYJRLHTHPUHPSSSLZBSUHPUIUHUKLX
18. 6TLRDLQSHXWRLSSLOKLYZKLNLUHREHJOLUKHFKL reservdelar som överensstämmer med kraven i säkerhetsföreskrifterna.
19. Ljuskälla med ljusavgivande dioder (LED) som ej kan ersättas. Demontera inte produkten för KPVKLOHRHUBKHKHUVULUWVKLUPULPHLU9LUNELKMRPNKRVJOUKPR SÖPUNZLKL SVJOUERHUNUNUNZLKL
20. 7VKRLUPMEEKTKLQRPUN6TSHUWUPULPUKZHRPUNLUIHRE
21. 2SH0,SÖRLDLNHHULMKHDKPZSLPUNLUVJOHLURKSKLKHUKHUJUPUN anslutning till lampans metallstomme. Obligatorisk jordanslutning.
22. 2SH00,SÖRLDLNHHULMKHDKPZSLPUNLUVJOHLUKLSPZSLPUNLSSMLUMJE tärt isolering. Jordanslutning behövs inte.
23. 2SH000,SÖRLDLNHHULMKHREPSMESTLKTJRLSfRNUppUPUNUNVKLYS[ Jordanslutning behövs inte.
24. .BKHKH
25. RKKHKTPUUNHMHBRVWTLKLUKPHTLLEYT
26. RKKHKTPUUNHMHBRVWTLKLUKPHTLLEYT
27. RKKHKTPUUNHMHBRVWTLKLUKPHTLLEYT
28. RKKHKTPUUNHMHBRVWTLKLUKPHTLLEYT
29. RKKHKTPUUNHMKHTT
30. VHSBKKTPUUNHMKHTT
31. .BKHKH
32. RKKHKTVLPRHSHH[UKVW
33. VAKKHKPKTHSÖPUN
34. RKKHKTVKNU
35. RKKHKTVH[UBUR
36. RKKHKTVH[USHY
37. RKKHKTVBRHH[USHY
38. RKKHKTVSSMPPSNULKURUPUNPHLU
39. RKKHKTVSfRUNHFNULKURUPUNPHLU
40. 7VKRLUPSpTSPNMHREHJRLZLKYPRZSLMUKLTH[PHS
41. Varning, risk för elektrisk stöt.
42. Tiitta inte direkt in i ljuskällan.

## SL – VARNOSTNA NAVODILA

1. (MHPaVSUQaHO[LLYRLNHNHVVJLNLNHUKHKH,5
2. LNHHMHZULZLVKSHNHPTLKVIP7HQLRVTMHSULVKMKRLaLaPaVKSNNHUOTZ PVPZOPORHCQJPOVNHUPOVWHUPTHCNSLKLUH7PUVjPIPHUB
3. AHRVUVKHGVOLRVKaHO[LUHTLPL[HMHREUPWZISQJLNLHSLRPF7H0
4. 6LQaNHUQLSLRPF7UPRHILSVKVKVHUUHQHaHTLUBPaRSUVVPaHBSLJWISHALUP VKHBSLJHSPWZISQJPLSLRPF7HY
5. 7KKUHTLZHUOTHSPRHRUPTPRVSPjKMLHSUPTPKLSPZSLQaRSQPLLSLRPF7UVUHHBUD
6. 7VBTLaUPKLSPHMHSHORVKVZULQZRL[TLWK
7. BRTH[PHSaHO[HWZLUWVjHWKPLVHIP[LaULPBRLPUSVURLNSLKLHU THLPHSUHRHLKNNHDOIVKPKSP7PSVULUPWVYVIPPUPaLU
8. VVaH[NUPL[PRRLKHWWP[LUHLPRTV
9. (MHQUHTLUQJSLaHUHTLPL[LUHUCWV
10. (MHUPWLLUJaHNHUKUQUVYTHSUUVJLSE[VUL
11. (MHUPWLLUJaHULWUKUVUHTLPL[LUHUVTHSUVJLSE[VUL
12. (MHQUHTLUQJSLaHUVUHTLPL[
13. (MHQUHTLUQJSLaHURVUHTLPL[
14. LUVSPTVMVKWAPLNNH5HPLUHMBSUPRHILSHRVKHQKHSQVKLPNL
15. VHSBSLQBSRRLPULVNNHQUHLKULHJULTV7P
16. 4LKZBSRVPUVZSCUPTWKTLYTjKjUjUHQHUQjUVVjKaKHSORQJHHE PRVUH6ZULHLKLULHVVDLMaKHSQJLVGHSHORVSVWj7PVWHY
17. PöSRHaNMQUVaH0P[VHSBSLQBSRRLRPZVaUH7LULZTPVIVSYTHSVNLUQL ZBSRLZTV7UVZNYQD7KkaHTLUBVWHRHCKHZVOSHKPQ
18. 6LQaH0P[VZRSVVRWUVHSPMaIPVNHHRVQHTLUBQPL[THWHP[LSLUHKVTL QLKLSLRPPaVSUQaHO[LaHRVURPQWKPZ
19. LSVIUPPpULaHTLUSQPTPZSVIUPTP3,KPVKHTP5LMaBESQPaKLSRH0BTKPVKL SHORVVRKQW7P5LZBESQ/KV6PZLaSHUUVRVLTWULWHSBQ VPSHSPHNKZUPQ7PES
20. (MHjHVHSRV6LZSULVUNLaHTLUBQHVHSRV
21. 9HaYK0ILSLRPF7UHaH0P[HaHNVP[SCUHaVZVUVPaVSHJPQUPaH0P[PTYKUPRVTVaLTSQJ] RPQLaHUUHRVURVVPQGSYP6LaUHVLaLTSQJ]

22. 9HaYK00ILSLRPF7UHaH0P[HaHNVP[SCUHaVZVUVPUKYQVSPaVSHJPQUPaVSHJPQ 6aLTSQJ[DWLKHUH
23. 9HaYK000ILSLRPF7UHaH0P[HaHNVP[SCUHaVZVUVPULVPTUHWBUDTTHUQVFE 6aLTSQJ[DWLKHUH
24. (MHUPaH0PLU
25. (MHQaH0P[LUKVKVVTKPOKLSJLRH[POWTLVZNNHTT
26. (MHQaH0P[LUKVKVVTKPOKLSJLRH[POWTLVZNNHTT
27. (MHQaH0P[LUKVKVVTKPOKLSJLRH[POWTLVZNNHTT
28. (MHQaH0P[LUKVKVVTKPOKLSJLRH[POWTLVZNNHTT
29. (MHQaH0P[LUKVKVVTW\
30. (MHQWVSUVTHaH0P[LUKVKVVTW\
31. (MHUPaH0PLU
32. (MHQaH0P[LUKLP[PRHSUPTWKHUOTYKUPORH0J
33. (MHQaH0P[LUKWKHUOTYKUPORH0JVKRVYTUHD7C
34. (MHQaH0P[LUKKLUDT
35. (MHQaH0P[LUKYKUPTPJRP
36. (MHQaH0P[LUKYKUPTPJRP
37. (MHQaH0P[LUKTV7UPTPYKUPTPJRP
38. (MHQaH0P[LUKRVHRVHOVWPPQ/KV
39. (MHQaH0P[LUKKSNNVHOVWPPQ/KV
40. (MHUPWLLUJaHWRPHUQZSVJUPaVSHJPQPTTH[PHSVT
41. 7VaVHLH0VSLRPF7ULNHHKH
42. Prepovedano gledati v svetlobni vir.

## FI - TURVAOHJEET

1. Laitte eurooppalaisten turvastandardien EN 60 598-1 mukainen.
2. pöSHPLHLPHOpPpRPVPHSVQLLUTRHUH0PPTPBRRLP[VEHHLUKQ tietoa paikallisilta viranomaisilta.
3. 1VPKLURPUHZUUXppZLUTRHPZPHZUUVUXPL[HLPL[UBOREPLOLU toimesta.
4. 1VSRVULUP[ORQJUVUHOPUNVP[UVUHOKL[HRZPUVTHHUHSTP[BUSPLL UTBUHP[UBOREPLOLUVPTL[
5. 2RLP[VP[PSpHPUHLUULUHZUUBHPOVSVPTLUWLP[
6. Laitteessa on osia, jotka voivat polttaa.
7. 2RPUTH[PHHSPHHPPLPpRPPUUP[PH2pRPPUUPZH[PHHSPPUZLSPHK0B tulppia. Toimitelet ruuvit ja pultit eivät välttämättä ole sopivia.
8. Kiristä kaikki ruuvit kunnolla välttääksesi kosketusongelmia.
9. Laitte voidaan asentaa vain sisätilaan.
10. 3HP[LPZLSSWHzUUL[HRZPUVTHHSPZPSSLUUUVPSSL
11. 3HP[LPZLSSNZUUL[HRZVMHUUVTHHSPZPSSLUUUVPSSL
12. Laitte, joka voidaan asentaa vain kattoon.
13. Laitte, joka voidaan asentaa vain seinään
14. Ketju on kannatettava lampun painoa. Säädä sähköjohtoa siten, että se on ketjuun nähden pidempi.
15. 2p[HPUSHTWZPKLU[OVLPSPVZPL[HPPTppjP
16. 7KpHPHUSHTWGHSHP[PLULLjSPSSPRHRRLLEVZPL[PUPTPLPZHTVP HPOL[HS[PWSVUQZPUPTPLP[PLPUVKH[HL
17. VBSHTW[PHPU[SSpZIVSPSSHTLRP[SHTW[HSVNNLUPSHTW[LPZPURTPRZKVHL[ULQOP[LUULURRUULHPOKLHHUULU
18. 1VSHZVUTV[HPRRRZVUHPOKLEH[PSPEPRp[TPSSpRZPUVTHHU TppZLUTRHP[PHMVZH
19. Valonlähde vaihtamattomilla valodiodeilla (LED). Älä pura tuotetta, sillä diodit voivat vahingoittaa silmiä. Älä upota veteen. Puhdista kostealla liinalla välttämällä liuotimia ja voimakkaita pesuainetta.
20. SHRRLLSSH[SHPL1VZHTW[POKHS[SHRL
21. 3VRRH0pOR[SSPKLUHRHH[OLP[VEZQOKPUTHHKVPRHVUSPP[SHTW metallirakenteeseen. Pakollinen maadoitus.
22. 3VRRH0pOR[SSPKLUHRHH[OLP[BRHRZURL[HPULUVZQOKUPHHPHOPZ[LPZLPHHKPTHHKV[PH
23. Luokka III Sähköturvallisuuden takaa pienoisjännite (alle 50 V). Se ei vaadi maadoitusta.
24. Suojaamaton.
25. VBRPPU[PKLULZULPKLUZ[puUTLUVSHQPKLUOHSRHPZBSP[ppTT
26. VBRPPU[PKLULZULPKLUZ[puUTLUVSHQPKLUOHSRHPZBSP[ppTT
27. VBRPPU[PKLULZULPKLUZ[puUTLUVSHQPKLUOHSRHPZBSP[ppTT
28. VBRPPU[PKLULZULPKLUZ[puUTLUVSHQPKLUOHSRHPZBSP[ppTT
29. VBRVURL[PSH
30. VBRVRVUHUSUJURL[PSH
31. Suojaamaton.
32. VBRPSH[PEVPSH
33. Suojattu vedelta korkeintaan 15° kallistuskulmassa.
34. Suojattu sateelta.
35. Suojattu vesiroiskeilta.
36. Suojattu vesisuihkelta.
37. Suojattu voimakkailla vesisuihkilla.
38. Suojattu väliaikaiselta upotukselta veteen.
39. VBRKLUUL[SVRZSH[LLU
40. Laitte ei sovellu suojattavaksi termisesti eristävällä materiaallilla.
41. Varoitus, sähköiskun vaara.

42. Älä katso suoraan valonlähteeseen.