

ideal lux®

IDEAL LUX s.r.l.
Via Taglio Destro 32
30035 Mirano (VE) Italy
www.ideal-lux.com

IDEAL LUX Warehouse
Via delle Industrie, 8/D
30036 Santa Maria di Sala (Venezia)
8.00 - 12.00 / 13.30 - 17.00

ideal lux®

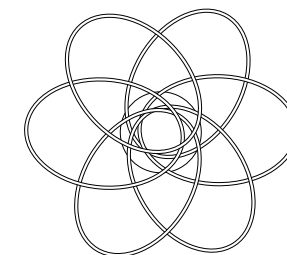


REV 28/01/2020

Karol PL D65



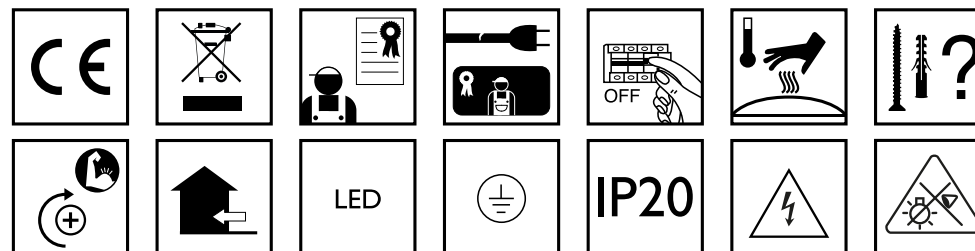
Lampada da parete e soffitto
Wall and ceiling lamp
Applique et plafonnier
Wandleuchte und deckenleuchte
Lámpara de pared y de techo
Настенные и потолочные светильники



— ø 65 —

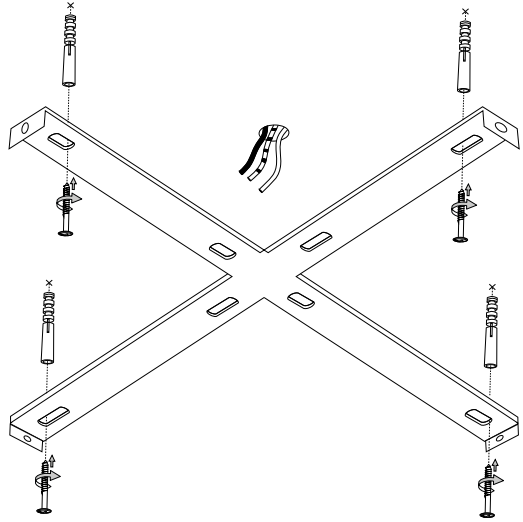
LED

45W LED / 220~240V
50/60Hz
- 8021696227825 BIANCO

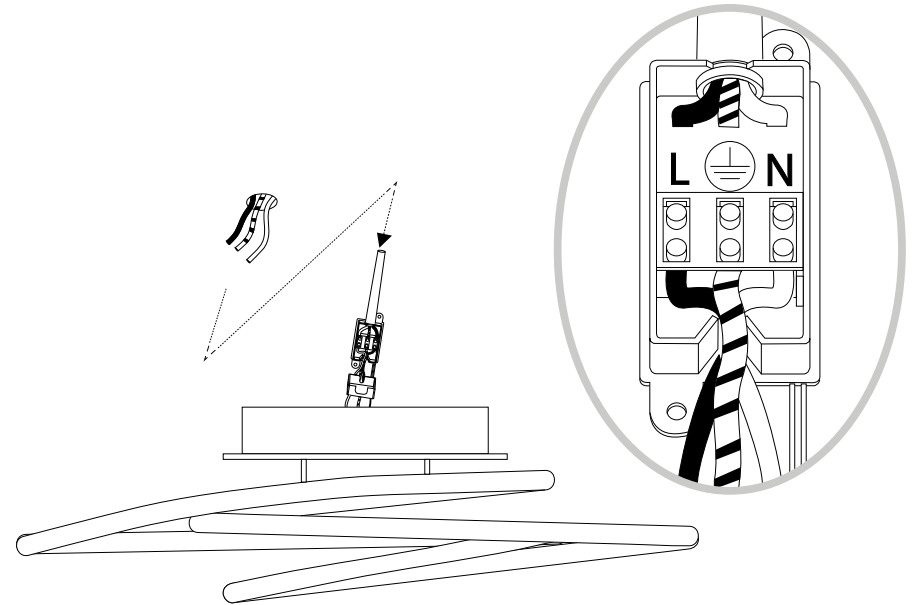


IDEAL LUX s.r.l.
Via Taglio Destro 32
30035 Mirano (VE) Italy
www.ideal-lux.com

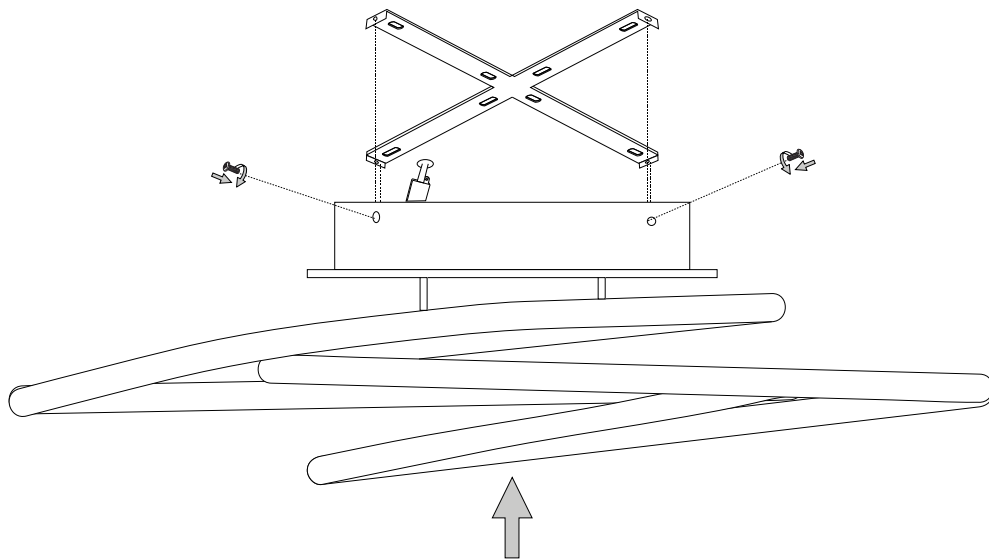
IDEAL LUX Warehouse
Via delle Industrie, 8/D
30036 Santa Maria di Sala (Venezia)
8.00 - 12.00 / 13.30 - 17.00



1



2



3

- 6.
7. för det material som de ska fästas på. De som följer med kan vara olämpliga.
8. Dra åt skruvarna ordentligt för att undvika kontaktproblemen.
9. Den här produkten får endast installeras inomhus.
10. LUPULSpTSPNMHNNHUMVTVUVTSHSPMUKMHSPNH
11. 7VKRLUPULSpTSPNMKPRUPBSSHPVUMVTVUVTSHSPMUKMHSPNH
12. Produkt som endast kan installeras i taket.
13. Produkt som endast kan installeras på väggen.
14. Lampans vikt måste hållas upp av kedjan. Justera elkabeln så att den är längre än kedjan.
15. (Ujukihhnskshtwvtohxulmmlrvtztpulefnlunpnlumh)RH
16. 4LSSSHUNSKSHTVUVJOKLJLSEMETSLRHSSPKKLPUPPTPHUKMRLDLQORSSHZ som anges på ikonerna. Lampan kan orsaka brand om minimiavståndet inte iakttas.
17. .SEKSHWTLKLNLUKKB(UjukihhnskshtwvtpRrhtlkkLUUHZIVS HSNVNLUSHTWSPYJRLHTHpuHPSSSLZBSUHPUIUHUKL)R
18. 6TLRDLQSHVRLSSLOKLYZKLNLUHHTVJOLUKHTRK reservdelar som överensstämmer med kraven i säkerhetsföreskrifterna.
19. Ljuskälla med ljusavgivande dioder (LED) som ej kan ersättas. Demontera inte produkten för KPVKLOHRHUBHKHUVULUWVKLUPULPHUL9LUNELKMRPNKRVJOUKPR SÖPUNZLKL SVJOUHRHUNUNZLKL
20. 7VKRLUPMEEKTKLKRPNUN6TSHUWUPULPUKZHRPNULUIH)R
21. 2SH0,SÖRLDLNHHULMKHDKPZSLPUNLUVJOHLURKSKLKHUKHUJSPUN anslutning till lampans metallstomme. Obligatorisk jordanslutning.
22. 2SH00,SÖRLDLNHHULMKHDKPZSLPUNLUVJOHLUKLSPZSLPUNLSSMLUMJE tärt isolering. Jordanslutning behövs inte.
23. 2SH000,SÖRLDLNHHULMKHDPSSMEZSTLKTJRLSrNupPUPUNUKLYS[Jordanslutning behövs inte.
24. .BKHKH
25. RKKHKTVPUUNHMHBRVWTLKLUKPHTLLEYT
26. RKKHKTVPUUNHMHBRVWTLKLUKPHTLLEYT
27. RKKHKTVPUUNHMHBRVWTLKLUKPHTLLEYT
28. RKKHKTVPUUNHMHBRVWTLKLUKPHTLLEYT
29. RKKHKTVPUUNHKHTT
30. VHSBKKTVPUUNHKHTT
31. .BKHKH
32. RKKHKTVLPRHSHH[UKVW
33. VAKKHKPKTHSÖPUN
34. RKKHKTVNU
35. RKKHKTVH[UBUR
36. RKKHKTVH[USHY
37. RKKHKTVBRHH[USHY
38. RKKHKTVSSMppSPNULKURUPUNPHLU
39. RKKHKTVSrUNHPNULKURUPUNPHLU
40. 7VKRZLQSPtSPNMHNNHJRHZLKLTPZPSLMAUKLTH[PHS
41. Varning, risk för elektrisk stöt.
42. Tiitta inte direkt in i ljuskällan.

SL – VARNOSTNA NAVODILA

1. (VMPaVSUCaHO[LLYRLNHHVVLNHHUKHKH,5
2. LNHHMHZULZLVKSHNHPTLKVIP7HQLRVTMHSULVKMKRLaLaPaVKSNNHUOTZ PVPZOPORHCQJPOVNHUPOVWHUPTHCNSLKLUH7PUVajIPHUB
3. AHRVUVKHGVOLRVKaHO[LUHTLPLHMHHPUPWISQJLNLHSLRPP7H0
4. 6LQaNHUQLSLRP7UPRHILSVKVKVHUUHQHaHTLUBPaRSUVVPaHBSLJWISHALUP VKHBSLJHSPWISQJPLSLRP7HY
5. 7KKUHTLZHUOTHSPRHRBPTPRVSPajKMLHSUPTPKLSPZSLQaRSOPLLSLRP7UVUHHBUD
6. 7VBTLaUPKLSPHMHSHORVKVZULQZRL[TLWK
7. BRTH[PHSaHO[HWZLUWVajHWKPLVHIP[LaULPBRLPUSVURLNSLKLHU THLPHSUHRHLKNNHDOIVKPKSP7PSVULUPWVTVVIPPUPaLU
8. VVaH[NUPLZPBRKHWVPLGuhLPRT
9. (MHCUHTLUQJSLaHUHTLPLJUVHUOTV)
10. (MHUPWTLXUaHNNKUQUVYTHSUUVLJSELV)PUL
11. (MHUPWTLXUaHULWUKUVUHTLPLJUVYTHSUUVLJSELV)PUL
12. (MHCUHTLUQJSLaHUVUHTLPL)
13. (MHCUHTLUQJSLaHURVUHTLPL)
14. LUVSPTVMVKWAPLNNH5HBPULUHMBSUPRHILSHRVKHQKHSQVKLPNL
15. VHSBSLQBSRRLPULVNNHQUHLKULHJULTV7P
16. 4LKZBSRVPUVZSCUPTWKTLVTajKUVJHQUUQHV0VnaKHSORQJHH0 PRVUH6ZULHLKLULHV0VLMaKHSQJLVGHSHORVSVWV7PVWHY
17. PÖSRHaNMQUVaH0P[VHSBSLQBSRRLRPVaUH7LULZTPVIVSYTHSVNLUQZL ZBSRLZTV7UVVNZQ07KkaHTLUBVWHRHCKHZVOSHKP0
18. 6LQaH0P[UVZRSVVRUUVHSPMaIPVNHHRVQHTLUBQPLTAMWIP[SLUHKVTL DLKLSLRPPaVSUCaHO[LaHRVURPQVWZ]
19. LSVIUPPVALaHTLUSOPTPZSVIUPTP3,KPVKHTP5LMaBESQPaKLSRH0BTKPVKL SHORVVRKQZ7P5LZBESQ/KV6PPLaSHuUVRVWLTWULWHSBQ VMSHSPHNKZUP07PES
20. (MHjHVHSRV6LZSULVUNLaHTLUBQHVHSRV
21. 9HaYK0ILSLRP7UHaH0P[HaHNVVSCUHaVZUVVUPaVSHJPQUPaH0P[PTYKUPRVTVaLTSQJ] RPOLaHUUHRVURVVOPOSTP6LaUHVLaLTSQJ]

22. 9HaYK00ILSLRP7UHaH0P[HaHNVVSCUHaVZUVVUPUKYQVQHPaVSHJPQUPaVSHJPQ 6aLTSQJ[DWLKHUH
23. 9HaYK000ILSLRP7UHaH0P[HaHNVVSCUHaVUPaVUHUWV0PTUHWBUDTTHUQV6 6aLTSQJ[DWLKHUH
24. (MHUPaH0PLU
25. (MHCaH0P[LUKKVKVVTKPOKLSJLRH[POWTLVZNHTT
26. (MHCaH0P[LUKKVKVVTKPOKLSJLRH[POWTLVZNHTT
27. (MHCaH0P[LUKKVKVVTKPOKLSJLRH[POWTLVZNHTT
28. (MHCaH0P[LUKKVKVVTKPOKLSJLRH[POWTLVZNHTT
29. (MHCaH0P[LUKKVKVVTW\
30. (MHQWVSUVTHaH0P[LUKKVKVVTW\
31. (MHUPaH0PLU
32. (MHCaH0P[LUK[LPRHSUPTWKHUOTYKUPORH0J
33. (MHCaH0P[LUKKAKHUOTYKUPORH0JVKRVYTUHD7C
34. (MHCaH0P[LUKKLUOT
35. (MHCaH0P[LUKKYKUPTPJRP
36. (MHCaH0P[LUKKYKUPTPJRP
37. (MHCaH0P[LUKTV7UPTPYKUPTPJRP
38. (MHCaH0P[LUKRVHRVHOVWPPQ/KV
39. (MHCaH0P[LUKKVSNVHOVWPPQ/KV
40. (MHUPWTLXUaHWRP[HUQZSVJUPaVSHJP0PPTTH[PHSVT
41. 7VaVHLWVZSLRP7ULNHHKH
42. Prepovedano gledati v svetlobni vir.

FI - TURVAOHJEET

1. Laitte eurooppalaisten turvastandardien EN 60 598-1 mukainen.
2. pöSHPLHLPHOpPpRPVPHSVQLLUTRHUH0PPTPBRRLPZVEHLKUK0 tietoa paikallisilta viranomaisilta.
3. 1VPKLURPUHZUUXppZLUTRHPZPHZUUVUXPLHLPLU0OREPLOLU toimesta.
4. 1VSRVULUP0ROU[VUHOPUNVP[UVUHOKLHRZUUVTHHUHSTP0B0SSLL UT0UHP0U0OREPLOLUVPTL0
5. 2RLP[VP0PSpHPUHLUULUHZUUBHPOVSVPTLUWLP0
6. Laitteessa on osia, jotka voivat polttaa.
7. 2RPUTH[PHHSPHHPPLPpRPPUUP[PH2pRPPUUPZH[PHHSPPUZLSPH00 tulppia. Toimitelet ruuvit ja pultit eivät välttämättä ole sopivia.
8. Kiristä kaikki ruuvit kunnolla välttääksesi kosketusongelmia.
9. Laitte voidaan asentaa vain sisätilaan.
10. 3HP[LPZLSSWIZUULHRZUUVTHHSPZPSSLUUVVSSL
11. 3HP[LPZLSSNZUULHRZVMHUUVTHHSPZPSSLUUVVSSL
12. Laitte, joka voidaan asentaa vain kattoon.
13. Laitte, joka voidaan asentaa vain seinään
14. Ketju on kannatettava lampun painoa. Säädä sähköjohtoa siten, että se on ketjuun nähden pidempi.
15. 2p0HPUSHT0ZPKLU[OVLPSPVZPLHPPTpp0p
16. 7Kp0PHUSHTW0HSHP0L0ULL0jSPSSPrHRRLZVZPLTPUPTPLPZHTV0 HPOLH0SPWSVU0ZPUPTPLP0PLUUVKH[H
17. VBSHTW0p0HPUp0SspZIVSPSSHTLRP0SHTW0SVNLLUPSHTW[LPPZURTPR0KVHL0UL0p0PLUULURRUULHPOKLHHU0LU
18. 1VSHZVUTV0HPRR0ZVUH0PKLH0pSP0R0p0TpS0Pr0ZVUHTHU Tpp0ZURTRPH0MV0H
19. Valonlähde vaihtamattomilla valodiodeilla (LED). Älä pura tuotetta, sillä diodit voivat vahingoittaa silmiä. Älä upota veteen. Puhdista kostealla liinalla välttämällä liuotimia ja voimakkaita pesuainetta.
20. SHRRLLSSH0SHPL1V0HTW0P0K0SHRL
21. 3VRRH0pOR0SSPKLUHRHH0PLP0Z00KPUTHHKVPRHVUSPP[SHTW metallirakenteeseen. Pakollinen maadoitus.
22. 3VRRH00pOR0SSPKLUHRHH0PLP0RHRZURL0PULU0Z00KPUH0PHOPZ[L0ZPLPHKPTHHKV0
23. Luokka III Sähköturvallisuuden takaa pienoisjännite (alle 50 V). Se ei vaadi maadoitusta.
24. Suojaamaton.
25. V0RPPU[PKLUL0L0PKLU00pUTLUVSH0PKLUOHSRHP0BSP0pTT
26. V0RPPU[PKLUL0L0PKLU00pUTLUVSH0PKLUOHSRHP0BSP0pTT
27. V0RPPU[PKLUL0L0PKLU00pUTLUVSH0PKLUOHSRHP0BSP0pTT
28. V0RPPU[PKLUL0L0PKLU00pUTLUVSH0PKLUOHSRHP0BSP0pTT
29. V0RULXPZSH
30. V0RVRVUH0U0JLRLXPZSH
31. Suojaamaton.
32. V0RPSHLP0VPSH
33. Suojattu vedeltä korkeintaan 15° kallistuskulmassa.
34. Suojattu sateelta.
35. Suojattu vesiroiskeilta.
36. Suojattu vesisuihkelta.
37. Suojattu voimakkailla vesisuihkelta.
38. Suojattu väliaikaiselta upotukselta veteen.
39. V0RKLUL00V0RZSH[LLU
40. Laitte ei sovellu suojattavaksi termisesti eristävällä materiaalilla.
41. Varoitus, sähköiskun vaara.

42. Älä katso suoraan valonlähteeseen.