

ideal lux®

ideal lux®



REV 10/01/2020

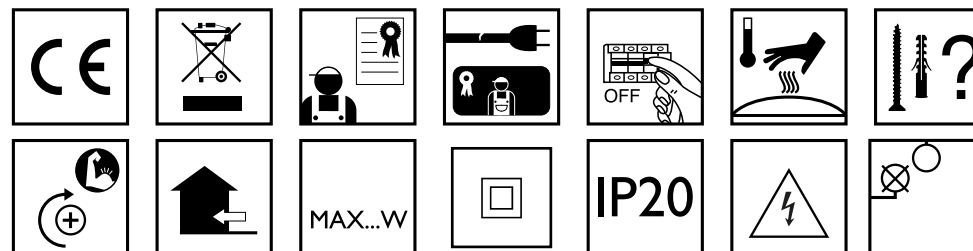
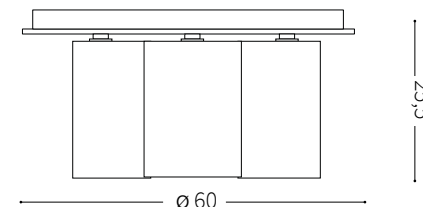
Daisy PL6



Lampada da soffitto
Ceiling lamp
Plafonnier
Deckenleuchte
Lámpara de techo
Потолочные светильники



max 6 x 60W E27 / 220~240V
50/60Hz
- 8021696247779 ORO

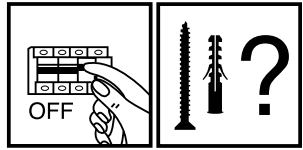


IDEAL LUX s.r.l.
Via Taglio Destro 32
30035 Mirano (VE) Italy
www.ideal-lux.com

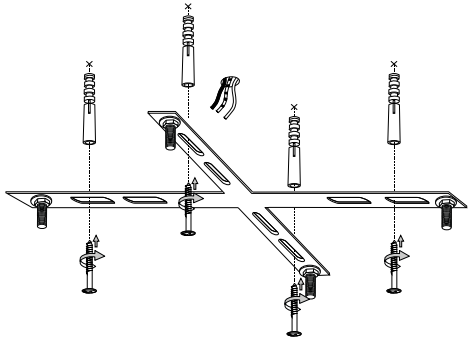
IDEAL LUX Warehouse
Via delle Industrie, 8/D
30036 Santa Maria di Sala (Venezia)
8.00 - 12.00 / 13.30 - 17.00

IDEAL LUX s.r.l.
Via Taglio Destro 32
30035 Mirano (VE) Italy
www.ideal-lux.com

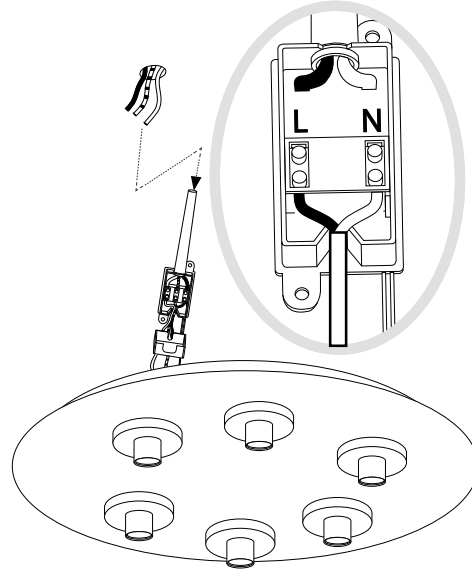
IDEAL LUX Warehouse
Via delle Industrie, 8/D
30036 Santa Maria di Sala (Venezia)
8.00 - 12.00 / 13.30 - 17.00



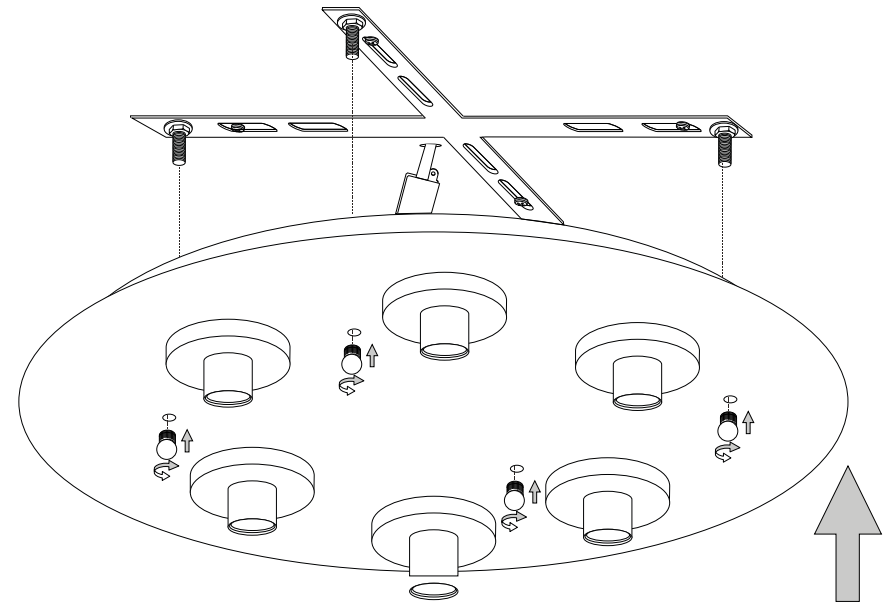
1



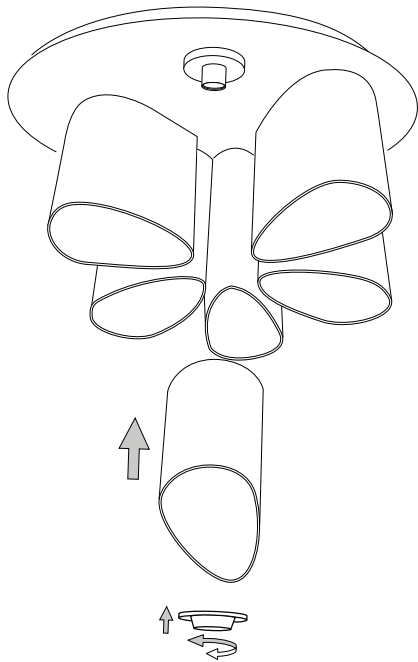
2



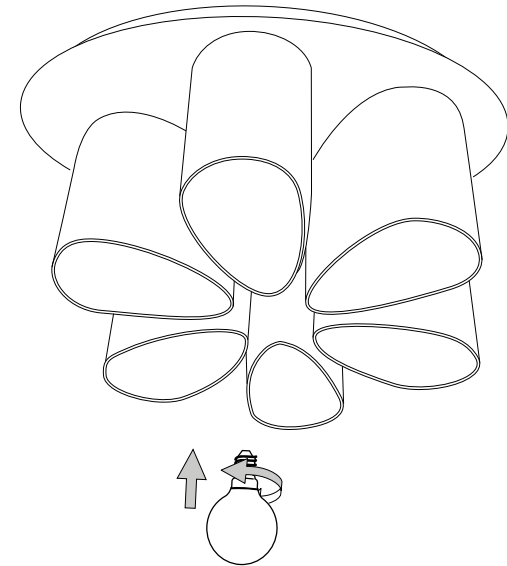
3



4



5



- 6.
7. för det material som de ska fästas på. De som följer med kan vara olämpliga.
8. Dra åt skruvarna ordentligt för att undvika kontaktproblemer.
9. Den här produkten får endast installeras inomhus.
10. LUPULSpTSPNMHNNHUMVTVUVTSHSPMUKMHSPNH
11. 7VKRLUPULSpTSPNMKPRUPBSSHPVUMVTVUVTSHSPMUKMHSPNH
12. Produkt som endast kan installeras i taket.
13. Produkt som endast kan installeras på väggen.
14. Lampans vikt måste hållas upp av kedjan. Justera elkabeln så att den är längre än kedjan.
15. (UjukIHNNSEKSHTVTOHXULMMLRZTPULFENLUNUNPULHREH
16. 4LSSSHUNSEKSHTVUUVJOKLJLSEMETSLRHSSPKKLPUPPTPHUKMRLDLQLOSSHZ som anges på ikonerna. Lampan kan orsaka brand om minimiavståndet inte iaktas.
17. .SEKSHVTLKLNLUKKB(UjukIHNNSEKSHTVTPTRHTLKKLUUHZIVS HSNVNLUSHTWSPYJRLHTHPUHPSSSLZBSUHPUIUHUKLX
18. 6TLRDLQSHZVRLSSLOKLYZKLNLUHREHJOLUKHFKK reservdelar som överensstämmer med kraven i säkerhetsföreskrifterna.
19. Ljuskälla med ljusavgivande dioder (LED) som ej kan ersättas. Demontera inte produkten för KPVKLQHRHUBKHKHUVULUWKLUPULPHU9LUNELKMRPNKRVJOUKPR SÖPUNZLKL SVJOUERHUNUNUNZLKL
20. 7VKRLUPMEEKTKLQRPUN6TSHUWUPULPUKQHRPUNLUIHE
21. 2SH0,SÖRLDLNHHULMKHDKPZSLPUNLUVJOHLURKSKLKHUKHUJUPUN anslutning till lampans metallstomme. Obligatorisk jordanslutning.
22. 2SH00,SÖRLDLNHHULMKHDKPZSLPUNLUVJOHLUKLSPZSLPUNLSSMLUMJE tärt isolering. Jordanslutning behövs inte.
23. 2SH000,SÖRLDLNHHULMKHDEPSSMEZSTLKTJRLSfRNUppUPUNUNUKLYS[Jordanslutning behövs inte.
24. .BKKHK
25. RKKHKTPUUNHMHBRVWVTKLUKPHLLEYT
26. RKKHKTPUUNHMHBRVWVTKLUKPHLLEYT
27. RKKHKTPUUNHMHBRVWVTKLUKPHLLEYT
28. RKKHKTPUUNHMHBRVWVTKLUKPHLLEYT
29. RKKHKTPUUNHMKHTT
30. VHSBKKTPUUNHMKHTT
31. .BKKHK
32. RKKHKTVLPRHSHH[UKVW
33. VAKKHKPKTHSÖPUN
34. RKKHKTVKNU
35. RKKHKTVH[UBUR
36. RKKHKTVH[USHY
37. RKKHKTVBRHH[USHY
38. RKKHKTVSSMppSPNULKURUPUNPHLU
39. RKKHKTVSfRUNHFNULKURUPUNPHLU
40. 7VKRLUPSpTSPNMHNNHJRHZLKLTPZPSLMAUKLTH[PHS
41. Varning, risk för elektrisk stöt.
42. Tiitta inte direkt in i ljuskällan.

SL – VARNOSTNA NAVODILA

1. (VMPaVSUCaHO[LLYRLNHNHVVJLNLNHUKHKKH,5
2. LNHHMHZULZLVKSHNHPTLKVIP7HQLRVTMHSULVKMKRLaLaPaVKSNNHUOTZ PVPZOPORHCQJPOVWUHUPOVAHUPTHCNSLKLUH7PUVjPIPHUB
3. AHRVUVKHGVOLRVKaHO[LUHTLPLHMHFUPWZISQJLNLHSLRPF7H0
4. 6LQaNHUQLSLRPF7UPRHILSVKVKVHUUHQHaHTLUBPaRSUVVPaHBSLJWISHALUP VKHBSLJHSPWZISQJPLSLRPF7HY
5. 7KKUHTLQHUOTHSPRHRBPTPRVSPjKMLHSUPTPKLSPZSLQaRSQPLLSLRPF7UVUHHBUD
6. 7VBTLaUPKLSPHMHSHORVKVZULQZRL[TLWIK
7. BRTH[PHSaHO[HVZLUWVjHMKPLVHIP[LaULPBRLPUSVURLNSLKLHU THLPHSUHRHLKNNHDOIVKPKSP7PSVULUPWVYVIPPUPaLU
8. VVaH[NUPL[PRRLKHVWPLGuhLPRT
9. (MHQUHTLUQJSLaHUHTLPL[LUHUQWV
10. (MHUPWLLXUaHNKUCUJVTSHUSVJLSQJLVBUL
11. (MHUPWLLXUaHULWUKUVUHTLPLUHUVTSHUSVJLSQJLVBUL
12. (MHQUHTLUQJSLaHUVUHTLPL[
13. (MHQUHTLUQJSLaHURVUHTLPL[
14. LUVSPTVMVKWAPLNNH5HPLUHMBSUPRHILSHRVKHQKHSQVKLPNL
15. VHSBSLQBSRRLPULVNNHQUHLKULHJULTV7P
16. 4LKQBSRVPUVZSCUPTKTLVTAjKUVJHQUHUVQVjKaKHSORQJHHE PRVUH6ZULHLKLULHVVDLMaKHSQJLVGHSHORVSVWj7PVWHY
17. PöSRHaNMQUVaH0P[VHSBSLQBSRRLRPZVaUH7LULZTPVTIVSVTfSHVNLUQL QBSRLZTV7UVZNYQD7KkaHTLUBVWHRHCKHZVOSHKPQ
18. 6LQaH0P[UVZRSVVRWUVHSPMaIPVNHHRVQHTLUBQPLTAMWIP[SLUHKVTL QKLSLRPPaVSUCaHO[LaHRVURPQWKPZ
19. LSVIUPPpULaHTLUSQPTPZSVIUPTP3,KPVKHTP5LMaBESQPaKLSRH0BTKPVKL SHORVVRKQW7P5LZBESQ/KV6PZLaSHUUVRVM[TWULWHSBQ VPSHSPHNKZUPQ7PES
20. (MHjHVHSRV6LZSULVNLaHTLUBQHVHSRV
21. 9HaYK0ILSLRPF7UHaH0P[HaHNVV[SCUHaVZVUVPaVSHJPQUPaH0P[PTYKUPRVTVaLTSQJ] RPQLaHUUHRVURVVPQGSY6[LaUHVaLTSQJ]

22. 9HaYK00ILSLRPF7UHaH0P[HaHNVV[SCUHaVZVUVPUKYQHPaVSHJPQUPaVSHJPQ 6aLTSQJ[DMV]KHUH
23. 9HaYK000ILSLRPF7UHaH0P[HaHNVV[SCUHaVZVUVPULVPTUHWBUDTTHUQVf 6aLTSQJ[DMV]KHUH
24. (MHUPaH0PLU
25. (MHQaH0P[LUKKVKVVTKPOKLSJLRH[POWTLVZNNHTT
26. (MHQaH0P[LUKKVKVVTKPOKLSJLRH[POWTLVZNNHTT
27. (MHQaH0P[LUKKVKVVTKPOKLSJLRH[POWTLVZNNHTT
28. (MHQaH0P[LUKKVKVVTKPOKLSJLRH[POWTLVZNNHTT
29. (MHQaH0P[LUKKVKVVTW\
30. (MHQWVSUVTHaH0P[LUKKVKVVTW\
31. (MHUPaH0PLU
32. (MHQaH0P[LUK[L]PRHSUPTKHKHUOTYKUPORH0J
33. (MHQaH0P[LUKKAKHUOTYKUPORH0JVKRVVITUH07C
34. (MHQaH0P[LUKKLUOT
35. (MHQaH0P[LUKKYKUPTPJRP
36. (MHQaH0P[LUKKYKUPTPJRP
37. (MHQaH0P[LUKTV7UPTPYKUPTPJRP
38. (MHQaH0P[LUKRVHRVH0VWPPQ/KV
39. (MHQaH0P[LUKKVSNVH0VWPPQ/KV
40. (MHUPWLLXUaHWRPHUQZSVJVPaVSHJPQPTTH[PHSVT
41. 7VaVHLH0VZSLRPF7ULNHHKH
42. Prepovedano gledati v svetlobni vir.

FI - TURVAOHJEET

1. Laitte eurooppalaisten turvastandardien EN 60 598-1 mukainen.
2. pöSHPLHLPHOpPpRPVPHSVQLLUTRHUH0PPTPBRRLQPEVHKLKQp tietoa paikallisilta viranomaisilta.
3. 1VPKLURPUHZUUXppZLUTRHPZPHZUUVUXPL[HLH]pUBOREPLOLU toimesta.
4. 1VSRVULUPBORO[VUHOPUNVPLVUHPOKLHHRZUVTTHHUSTPBBUSPLL UTBUHPWpUBOREPLOLUVPTLQ
5. 2RLP[VVP]PSpPHUHLUULUHZUUBHPOVSVPTLUWLPp
6. Laitteessa on osia, jotka voivat polttaa.
7. 2RPUTH[PHHSPHHPPLPpRPPUUPB[PH2pRPPUUPZH[PHHSPPUZLSPHK0B tulppia. Toimitelet ruuvit ja pultit eivät välttämättä ole sopivia.
8. Kiristä kaikki ruuvit kunnolla välttääksesi kosketusongelmia.
9. Laitte voidaan asentaa vain sisätilaan.
10. 3HP[LPZLSSWHzUULHHRZUVTTHHSPZPSSLWUUVPSSL
11. 3HP[LPZLSSNZUULHHRZVMHUUVTHHSPZPSSLWUUVPSSL
12. Laitte, joka voidaan asentaa vain kattoon.
13. Laitte, joka voidaan asentaa vain seinään
14. Ketju on kannatettava lampun painoa. Säädä sähköjohtoa siten, että se on ketjuun nähden pidempi.
15. 2pBHPUSHTWZPKLU[OVLPSPVZPLHMP]ppjP
16. 7KpHPHUSHTWGHSHPQLPULLjSPSSPRHRRLLEVZPLTPUPTPLpZHTVPP HPOLHHSFWSVUQZPUPTPLpPPLPUVKH[HL
17. VBSHTWpBHPUpSSpZIVSPSSHTLRPESHVSNVNLUPSHTW[LPPZURTPRQKVHLBULQpOPLUULURRUULHPOKLHHUUKLU
18. 1VSHZVUTVHPRRRZVUHPOKLEHjSPEpRppTpSSpRZUVTTHU TppZUTRHPPHMVZH
19. Valonlähde vaihtamattomilla valodiodeilla (LED). Älä pura tuotetta, sillä diodit voivat vahingoittaa silmiä. Älä upota veteen. Puhdista kostealla liinalla välttämällä liuotimia ja voimakkaita pesuainetta.
20. SHRRLLSSH[SHPL1VZHTWpPOKHS]HRL
21. 3VRRH0pORBSSPKLUHRHHWOLPZVQZOKPUTHHKVPQHRVUSPP[SHTW metallirakenteeseen. Pakollinen maadoitus.
22. 3VRRH0pORBSSPKLUHRHHWOLPZVQZOKPUTHHKVPQHRVUSPP[SHTW LQZPLPHKPTHHKVPB
23. Luokka III Sähköturvallisuuden takaa pienoisjännite (alle 50 V). Se ei vaadi maadoitusta.
24. Suojaamaton.
25. VBRPPU[PKLULZULPKLUZ]pUTLUVSHQPKLUOHSRHPZBSP]pTT
26. VBRPPU[PKLULZULPKLUZ]pUTLUVSHQPKLUOHSRHPZBSP]pTT
27. VBRPPU[PKLULZULPKLUZ]pUTLUVSHQPKLUOHSRHPZBSP]pTT
28. VBRPPU[PKLULZULPKLUZ]pUTLUVSHQPKLUOHSRHPZBSP]pTT
29. VBRVURLTPZSH
30. VBRVRVUHUSQJURLTPZSH
31. Suojaamaton.
32. VBRP[SHLQPEV]PSH
33. Suojattu vedelta korkeintaan 15° kallistuskulmassa.
34. Suojattu sateelta.
35. Suojattu vesiroiskeilta.
36. Suojattu vesisuihkelta.
37. Suojattu voimakkailla vesisuihkilla.
38. Suojattu väliaikaiselta upotukselta veteen.
39. VBRKLUULSfVRSZHL[LU
40. Laitte ei sovellu suojattavaksi termisesti eristävällä materiaallilla.
41. Varoitus, sähköiskun vaara.

42. Älä katso suoraan valonlähteeseen.