

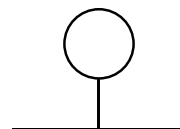
# ideal lux®

# ideal lux®

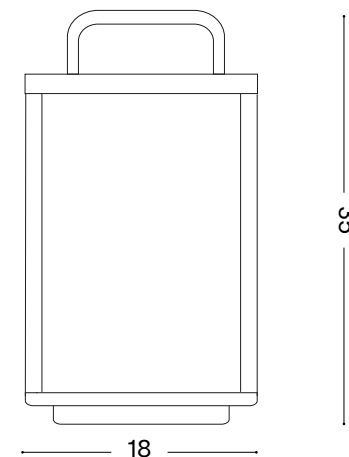


REV 15/03/2021

## Stardust D35



Lampada da terra  
Floor lamp  
Lampadaire  
Stehleuchte  
Lámpara de pie  
Торшеры



LED

2W LED / 5V 1A  
- 8021696250878 ANTRACITE



IDEAL LUX s.r.l.  
Via Taglio Destro 32  
30035 Mirano (VE) Italy  
www.ideal-lux.com

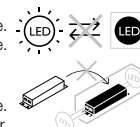
IDEAL LUX Warehouse  
Via delle Industrie, 8/D  
30036 Santa Maria di Sala (Venezia)  
8.00 - 12.00 / 13.30 - 17.00

IDEAL LUX s.r.l.  
Via Taglio Destro 32  
30035 Mirano (VE) Italy  
www.ideal-lux.com

IDEAL LUX Warehouse  
Via delle Industrie, 8/D  
30036 Santa Maria di Sala (Venezia)  
8.00 - 12.00 / 13.30 - 17.00

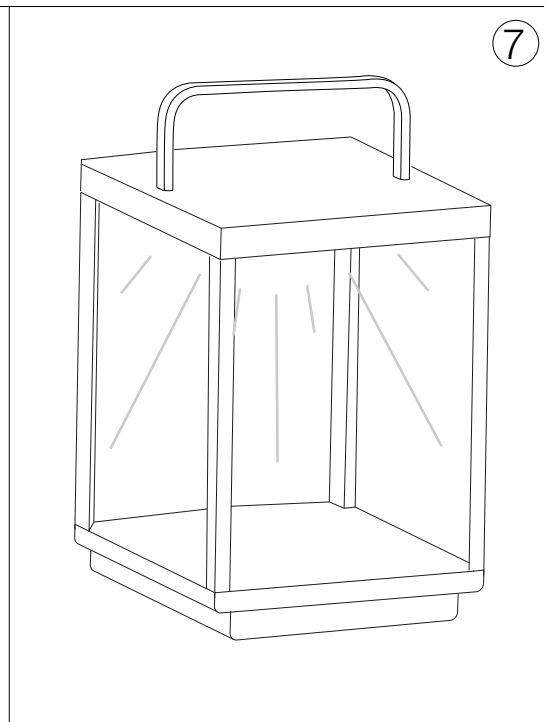
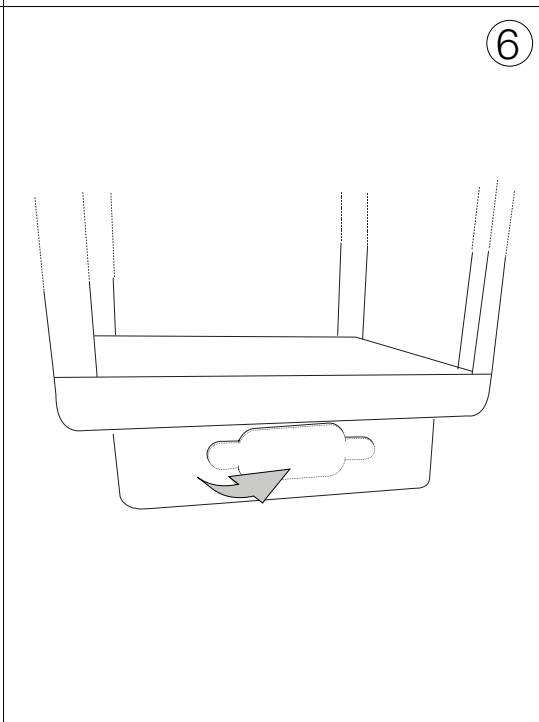
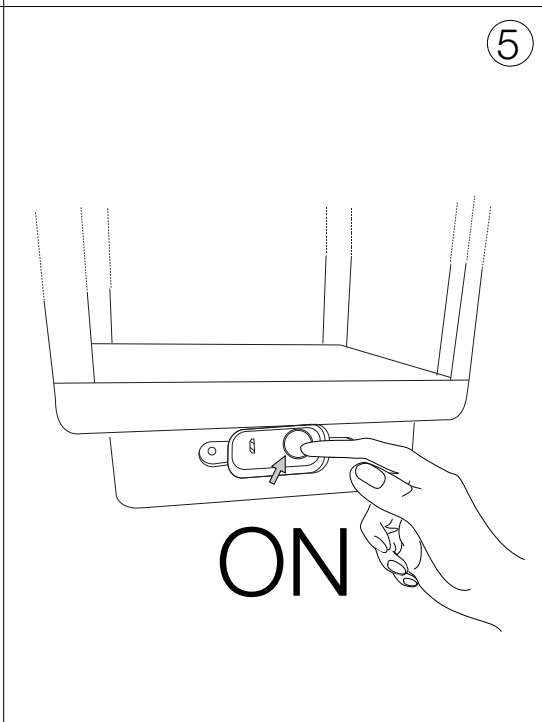
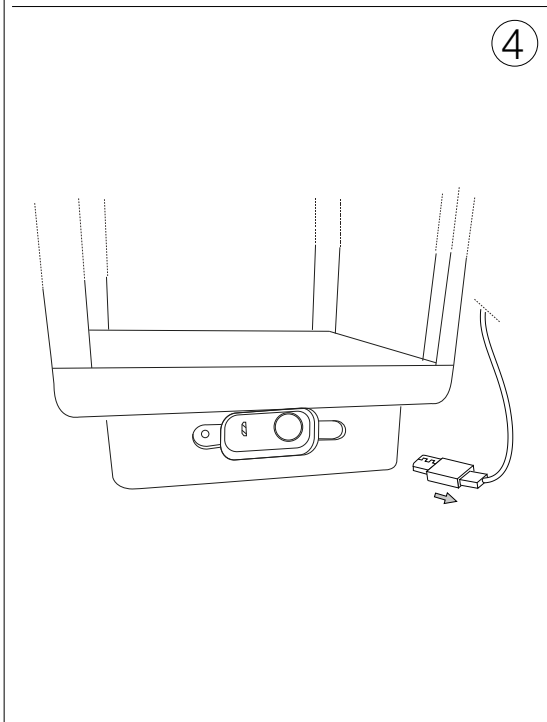
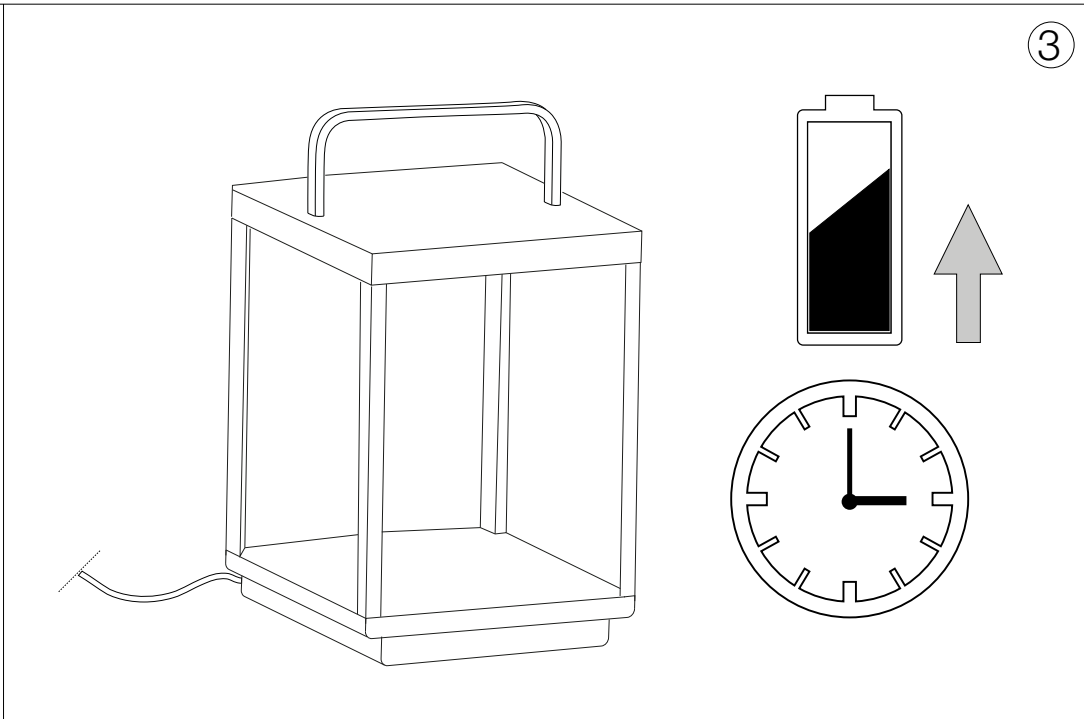
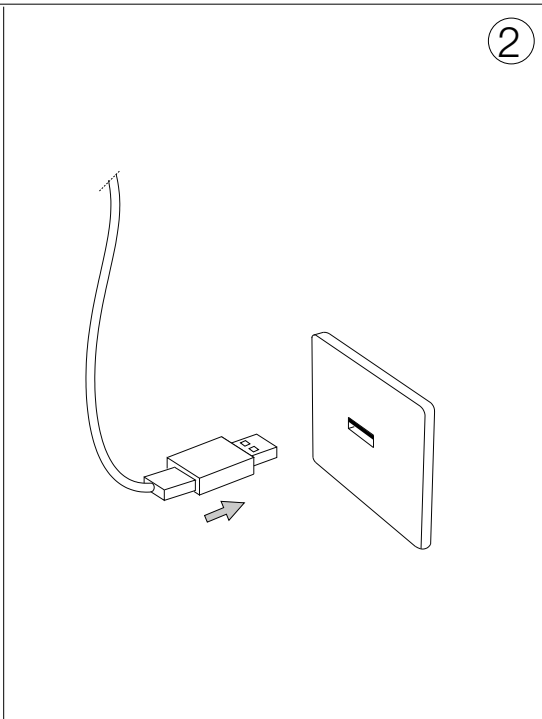
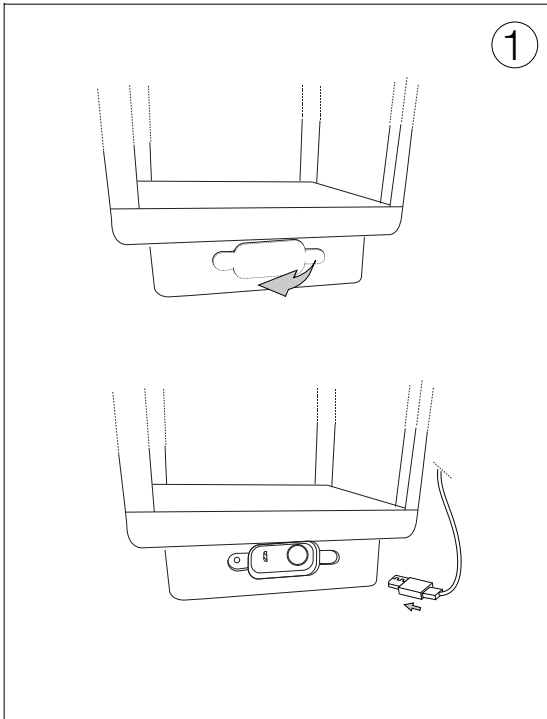
Fonte luminosa non sostituibile.  
Not-replaceable light source.

Driver non sostituibile.  
Non-replaceable control gear.



ESEGUIRE LE OPERAZIONI SEGUENDO L'ORDINE PROGRESSIVO.  
FOLLOW THE ASSEMBLY INSTRUCTIONS BY READING THE NUMERICAL PROGRESSION.

L'INSTALLAZIONE DI QUESTO APPARECCHIO DEVE ESSERE EFFETTUATA DA PERSONALE  
QUALIFICATO. THE LIGHTING FITTING SHOULD BE INSTALLED BY A QUALIFIED ELECTRICIAN.



LA SICUREZZA DI QUESTO APPARECCHIO È GARANTITA SOLO CON L'USO APPROPRIATO DI QUESTE ISTRUZIONI, PERTANTO È NECESSARIO CONSERVARLE.

THE SAFETY AND RELIABILITY ARE GUARANTEED ONLY WHEN INSTALLATION INSTRUCTIONS ARE PROPERLY FOLLOWED. PLEASE KEEP THIS INSTRUCTION SHEET FOR FUTURE REFERENCE.







- 6.
7. för det material som de ska fästas på. De som följer med kan vara olämpliga.
8. Dra åt skruvarna ordentligt för att undvika kontaktproblemer.
9. Den här produkten får endast installeras inomhus.
10. LUPULSpTSPNMHNNHUMVTVUVTSHSPMUKMHSPNH
11. 7VKRLUPULSpTSPNMKPRUPBSSHPVUMVTVUVTSHSPMUKMHSPNH
12. Produkt som endast kan installeras i taket.
13. Produkt som endast kan installeras på vägen.
14. Lampans vikt måste hållas upp av kedjan. Justera elkabeln så att den är längre än kedjan.
15. (UjUKIHNNSEKSHTVTOHXULMMLRZTPULFENLUMUNPULHURH
16. 4LSSHUNSEKSHTVUUVJOKLJLSEMETSLRHSSPKKLPUPPTPHUKMRLDLQORSSHZ som anges på ikonen. Lampan kan orsaka brand om minimiavståndet inte iakttas.
17. .SEKSHWTLKLNLUKKB(UjUKIHNNSEKSHTVTPTRHTLKKLUUHZIVS HSNVNLUSHTWSPYJRLHTHPUHPSSSLZBSUHPUIUHUKLX
18. 6TLRDLQSHZWRLLSSLOKLYZKLNLUHURHJOLUKHFKL reservdelar som överensstämmer med kraven i säkerhetsföreskrifterna.
19. Ljuskälla med ljusavgivande dioder (LED) som ej kan ersättas. Demontera inte produkten för KPVKLQHRHURBKHBVULUWVKLUPULPHUL9LUNELKMRPNKRVJOUKPR SÖPUNZLKL SVJOPRHUNUNUNZLKL
20. 7VKRLUPMEEKTKLQRPUN6TSHUWUPULPukZHRPUNLUIH
21. 2SH0,SÖRLDLNHHULMKHDKPZSLPUNLUVJOHLURKSKLKHUHUJUPUN anslutning till lampans metallstomme. Obligatorisk jordanslutning.
22. 2SH00,SÖRLDLNHHULMKHDKPZSLPUNLUVJOHLUKLSPZSLPUNLSSMLUMJE tärt isolering. Jordanslutning behövs inte.
23. 2SH000,SÖRLDLNHHULMKHDPSSMEZSTLKTJRLSfRNUppUPUNUNVKLYS[ Jordanslutning behövs inte.
24. .BKHKH
25. RKKHKTVPUUNHMHBRVWTLKLUKPHTLLEYT
26. RKKHKTVPUUNHMHBRVWTLKLUKPHTLLEYT
27. RKKHKTVPUUNHMHBRVWTLKLUKPHTLLEYT
28. RKKHKTVPUUNHMHBRVWTLKLUKPHTLLEYT
29. RKKHKTVPUUNHJKHTT
30. VHSBKKTVPUUNHJKHTT
31. .BKHKH
32. RKKHKTVLPRHSHH[UKVW
33. VBKHKPKTHSÖPUN
34. RKKHKTVNU
35. RKKHKTVH[UBUR
36. RKKHKTVH[USHY
37. RKKHKTVBRHH[USHY
38. RKKHKTVSSMppSPNULKURUPUNPHLU
39. RKKHKTVSfRUNHPNULKURUPUNPHLU
40. 7VKRLUPSpTSPNMHNNHURHLKLYPZSLMUKLTHLPHS
41. Varning, risk för elektrisk stöt.
42. Tiitta inte direkt in i ljuskällan.

## SL – VARNOSTNA NAVODILA

1. (VMpAVSUQaHO[LLYRLNHNHVVJLNLNHUKHKH,5
2. LNHHMMHJULZLVKSHNHPTLKVIP7HQLRVTMHSULVKMKRLaLaPaVKSNNHUOTZ PVPZOPORHCUPOVMMHUPOVaHUPTHCNSLKHU7PUVjPIPHUB
3. AHRVUVKHGVOLRVKaHO[LUHTLPLHMMHPUVWISQJLNLHSLRPF7H0
4. 6LQaNHUQLSLRPF7UPRHILSVKVKVHUUHQHaHTLUBPaRSUVVPaHBSLJWISHALUP VKHBSLJHSPWISQJPLSLRPF7HY
5. 7KKUHTLQHUOTHSPRHRUPTPRVSPjKMLHSUPTPKLSPZSLQaRSQPLLSLRPF7UVUHHBUD
6. 7VBTLaUPKLSPHMMHSHORVKVZULQZRL[TLWIK
7. BRTHLPHSaHO[HWJLUWVjHMKPLVMIPLKaLUPBRLPUSVURLNSLKLHU THLPHSUHRRHLNHNH00VVKKPSPP7PSVULUPWVYVIPPUPKaLU
8. VVaH[NUPLZPBRKHMWPLGuhLPRTV
9. (MMQUHTLUQJSLaHUHTLPLJUVHUQWV
10. (MMUPWTLXUaHNKKUQUVYTHSUUVJLSEJVPUL
11. (MMUPWTLXUaHULWUKUVUHTLPLJUVYTHSUUVJLSEJVPUL
12. (MMQUHTLUQJSLaHUVUHTLPL[
13. (MMQUHTLUQJSLaHURVUHTLPL[
14. LUVSPTVMVKWAPLNNH5H0PLUMH0SUPRHILSHRVKHQKHSQVKLPNL
15. VVHISQSLQBSRLRPULVNNH0UHLKULHJULTV7P
16. 4LKQBSRVPUVZSCUPTKTLVTAjKUVJH0HUQHV0VjKaKHSORQWJH0 PRVUH6ZULHLKLULHV0VLMaKHSQJLVGHSHORVSVWj7PVWHY
17. P0SRHaNMQUVaH0PVMHISQSLQBSRLRPZVaUH7LULZTPVIVSYTHSVNLUQ&L QBSRLZTV7UVVNZ007KkaHTLUBVWVHRH0KHZVOSHKP0
18. 6LQaH0P[UVZRSVVRWUVHSPMaIPVNHHRVQHTLUBQPLTMMWIP[SLUHKVTL QKLSLRPPaVUSQaHO[LaHRVURP0WKPZ]
19. LSVIUPPpULaHTLUS0PTPZSVIUPTP3,KPVKHTP5LMaB0CPaKLSRH0BTKPVKL SHORVVRVK00V7P5LZB0Q/KV6PZLaSHuUVRVWLTWULWVHIS0Q VVSHSPHNKZUP07P0S
20. (MMHjVHSHRV6LZSULV0NLaHTLUBQHVHSHRV
21. 9HaYK00ILSLRPF7UHaH0PHaHNVV[SCUHaVZUVVUPaVSHJP0UaH0P[PTYKUPRVTVaLTS0L] RPOCaHUUHVRVURVVOPO0SYP6[LaUHVLaLTS0L]

22. 9HaYK00ILSLRPF7UHaH0PHaHNVV[SCUHaVZUVVUPUKY0HSPaVSHJP0VSHJJP0 6aLTS0L[DMV]KHUH
23. 9HaYK000ILSLRPF7UHaH0PHaHNVV[SCUHaUaPaRVUHUW0PTUHM0U0TTHU0V0F 6aLTS0L[DMV]KHUH
24. (MMUPaH0PLU
25. (MMCaH0P[LUKKVKVVTKPOKLSJLRH[POWTLVZNNHTT
26. (MMCaH0P[LUKKVKVVTKPOKLSJLRH[POWTLVZNNHTT
27. (MMCaH0P[LUKKVKVVTKPOKLSJLRH[POWTLVZNNHTT
28. (MMCaH0P[LUKKVKVVTKPOKLSJLRH[POWTLVZNNHTT
29. (MMCaH0P[LUKKVKVVTW\
30. (MMQWVSUVTHaH0P[LUKKVKVVTW\
31. (MMUPaH0PLU
32. (MMCaH0P[LUK]LPRHSUPTWKHU0TYKUPORH0J
33. (MMCaH0P[LUKKAKHU0TYKUPORH0JVKRVYTUHD7C
34. (MMCaH0P[LUKKLU0T
35. (MMCaH0P[LUKKYKUPTPJRP
36. (MMCaH0P[LUKKYKUPTPJRP
37. (MMCaH0P[LUKTV7UPTPYKUPTPJRP
38. (MMCaH0P[LUKRVHRVH0VWPP0/KV
39. (MMCaH0P[LUKKVSNVH0VWPP0/KV
40. (MMUPWTLXUaHWRPHU000VJVPaVSHJJP0PTTH[PHSVT
41. 7VaVHLH0VZSLRPF7ULNHHKHM
42. Prepovedano gledati v svetlobni vir.

## FI - TURVAOHJEET

1. Laitte eurooppalaisten turvastandardien EN 60 598-1 mukainen.
2. p0SHPLELPHOpPpRPVPHSV0LLUTRHUH0PPTPBRLEPVEH[KUK0 tietoa paikallisilta viranomaisilta.
3. 1VPKLURPUHZUUXppZUTRHPZPHZUUVUXPLHHLp0OREPLOLU toimesta.
4. 1VSRVULUP0RO0[VUHOPUNVP[VUHPOKLHHRZUVTTHUHSTP0B0SSLL UT0UHP0P00OREPLOLUVPTL0
5. 2RLP0V0P0S0PHUHLUULUHZUUBHPOVSVPTLU0LP0
6. Laitteessa on osia, jotka voivat polttaa.
7. 2RPUTH[PHHSPHHPPLP0P0RPPUUP0PH2p0RPPUUPZH[PHHSPPUZLSPH000 tulppia. Toimitelet ruuvit ja pultit eivät välttämättä ole sopivia.
8. Kiristä kaikki ruuvit kunnolla välttääksesi kosketusongelmia.
9. Laitte voidaan asentaa vain sisätilaan.
10. 3HP[LPZLSSWHzUULHHRZUVTTHHSPZPSSLUUUVPSSL
11. 3HP[LPZLSSNZUULHHRZVMHUUVTHHSPZPSSLUUUVPSSL
12. Laitte, joka voidaan asentaa vain kattoon.
13. Laitte, joka voidaan asentaa vain seinään
14. Ketju on kannatettava lampun painoa. Säädä sähköjohtoa siten, että se on ketjuun nähden pidempi.
15. 2p0HPUSHT00PKLU0VLPSP0VPLHMP0pp0p
16. 7Kp0PHUHSHTW0HSHP0L0ULL0jSPSSPRHRRLL0V0P[TPUPTPL0PZHTVP HPOLH0SPWSVU0ZPUPTPL0P0LPUVKH[H
17. V0SHTV000HPUp0S0ZIVSPSSHTLRP0SHTV0SVNLLUPSHTW[LPZ0URTPR0KVL0L0L000P0LUULURRUULHPOKLHHU0LU
18. 1VSH0VUTV0HPRR0ZVUH0PKLH0pSP0P0P0TP0S0PR0VTHHU Tpp0ZUTRHP0PHMV0H
19. Valonlähde vaihtamattomilla valodiodeilla (LED). Älä pura tuotetta, sillä diodit voivat vahingoittaa silmiä. Älä upota veteen. Puhdista kostealla liinalla välttämällä liuotimia ja voimakkaita pesuainetta.
20. SHRRLLSSH00HPL1V0HTW0P0K0H0SHRL
21. 3VRRH0pOR0SSPKLUHRHH0L0P0V000K0PUTHHKV0P0RVHVSPP[0HTW metallirakenteeseen. Pakollinen maadoitus.
22. 3VRRH00pOR0SSPKLUHRHH0L0P0RHRZURL0PULU0V000K0PUH0H0P0Z[L0ZPLPHHKPTHHKVP0
23. Luokka III Sähköturvallisuuden takaa pienoisjännite (alle 50 V). Se ei vaadi maadoitusta.
24. Suojaamaton.
25. V0RPPU[PKLUL0L0PKLU00pUTLUVSH0PKLUOHSRHP0BSP0pTT
26. V0RPPU[PKLUL0L0PKLU00pUTLUVSH0PKLUOHSRHP0BSP0pTT
27. V0RPPU[PKLUL0L0PKLU00pUTLUVSH0PKLUOHSRHP0BSP0pTT
28. V0RPPU[PKLUL0L0PKLU00pUTLUVSH0PKLUOHSRHP0BSP0pTT
29. V0RULXPZSH
30. V0RVRVUH0U0L0R[XPZSH
31. Suojaamaton.
32. V0RPHL0P0VPSH
33. Suojattu vedeltä korkeintaan 15° kallistuskulmassa.
34. Suojattu sateelta.
35. Suojattu vesiroiskeilta.
36. Suojattu vesisuihkelta.
37. Suojattu voimakkailla vesisuihkelta.
38. Suojattu väliaikaiselta upotukselta veteen.
39. V0RKLUL00P0VRSHL[LU
40. Laitte ei sovellu suojattavaksi termisesti eristävällä materiaallilla.
41. Varoitus, sähköiskun vaara.

42. Älä katso suoraan valonlähteeseen.