

ideal lux®

IDEAL LUX s.r.l.
Via Taglio Destro 32
30035 Mirano (VE) Italy
www.ideal-lux.com

IDEAL LUX Warehouse
Via delle Industrie, 8/D
30036 Santa Maria di Sala (Venezia)
8.00 - 12.00 / 13.30 - 17.00

ideal lux®



REV 29/12/2020

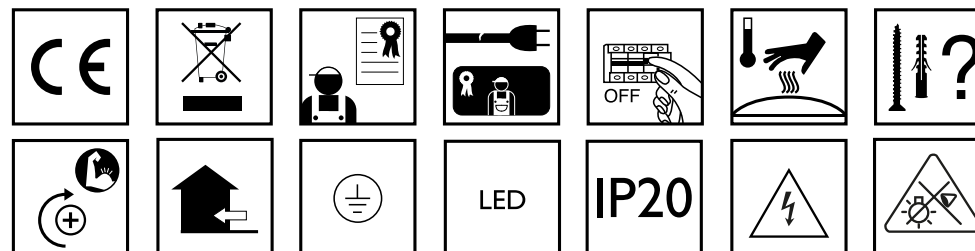
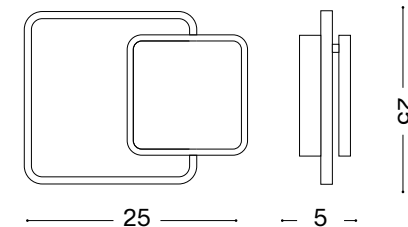
Pouche AP Square



Lampada da parete
Wall lamp
Applique
Wandleuchte
Lámpara de pared
Настенные светильники

LED

14W LED / 220~240V 50/60Hz
- 8021696259352 BIANCO



Fonte luminosa non sostituibile.
Not-replaceable light source.

IDEAL LUX s.r.l.
Via Taglio Destro 32
30035 Mirano (VE) Italy
www.ideal-lux.com

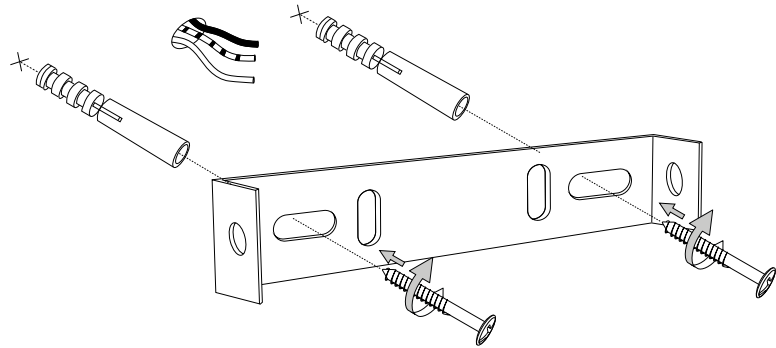
IDEAL LUX Warehouse
Via delle Industrie, 8/D
30036 Santa Maria di Sala (Venezia)
8.00 - 12.00 / 13.30 - 17.00

ESEGUIRE LE OPERAZIONI SEGUENDO L'ORDINE PROGRESSIVO.
FOLLOW THE ASSEMBLY INSTRUCTIONS BY READING THE NUMERICAL PROGRESSION.

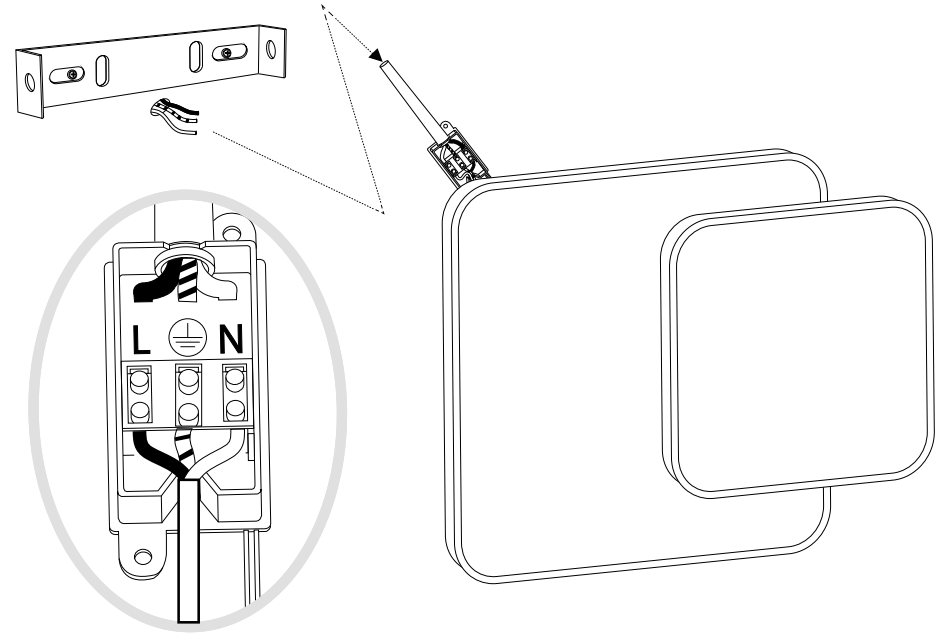
L'INSTALLAZIONE DI QUESTO APPARECCHIO DEVE ESSERE EFFETTUATA DA PERSONALE.
QUALIFICATO. THE LIGHTING FITTING SHOULD BE INSTALLED BY A QUALIFIED ELECTRICIAN.



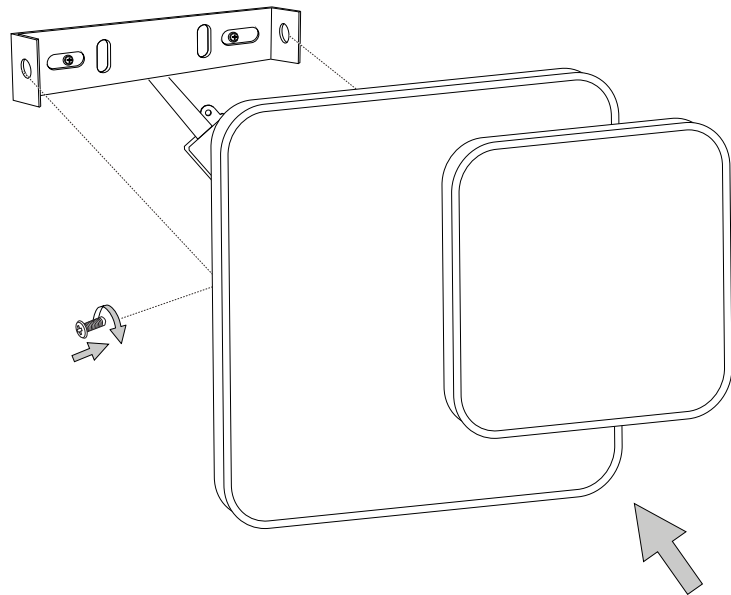
①



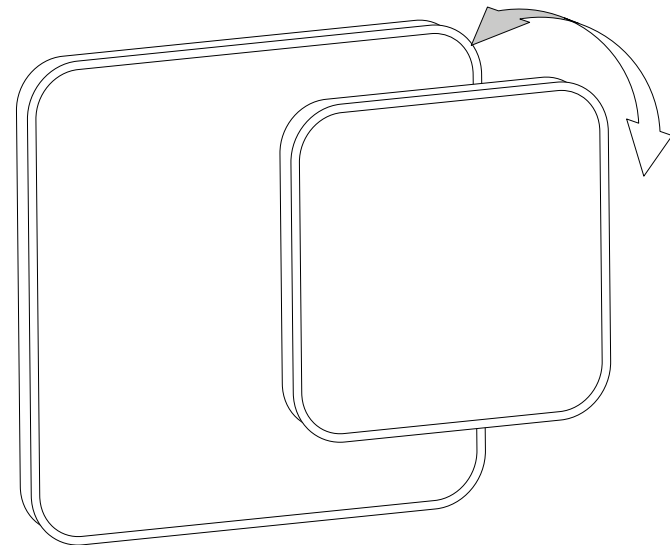
②



③



④



LA SICUREZZA DI QUESTO APPARECCHIO È GARANTITA SOLO CON L'USO APPROPRIATO DI QUESTE ISTRUZIONI, PERTANTO È NECESSARIO CONSERVARLE.
THE SAFETY AND RELIABILITY ARE GUARANTEED ONLY WHEN INSTALLATION INSTRUCTIONS ARE PROPERLY FOLLOWED. PLEASE KEEP THIS INSTRUCTION SHEET FOR FUTURE REFERENCE.

- 6.
7. för det material som de ska fästas på. De som följer med kan vara olämpliga.
8. Dra åt skruvarna ordentligt för att undvika kontaktproblemen.
9. Den här produkten får endast installeras inomhus.
10. LUPULSpTSPNMHNNHUMVTVUVTSHSMAUKMHSPNH
11. 7VKRLUPULSpTSPNMKPRUPBSSHPVUMVTVUVTSHSMAUKMHSPNH
12. Produkt som endast kan installeras i taket.
13. Produkt som endast kan installeras på vägen.
14. Lampans vikt måste hållas upp av kedjan. Justera elkabeln så att den är längre än kedjan.
15. (UjukIHNNSEKSHTVTOHXULMMLRZTPULFENLUNUNPULHREH
16. 4LSSHUNSEKSHTVUUVJOKLILSEMETSLRHSSPKKLPUPPTPHUKMRLDLQORSSHZ som anges på ikonen. Lampan kan orsaka brand om minimiavståndet inte iaktas.
17. .SEKSHVTLKLNLUKKB(UjukIHNNSEKSHTVTPTRHTLKKLUUHZIVS HSNVNLUSHTWSPYJRLHTHPUHPSSSLZBSUHPUIUHUKLX
18. 6TLRDLQSHZVRLSSLOKLYZKLNLUHREHJOLUKHFKK reservdelar som överensstämmer med kraven i säkerhetsföreskrifterna.
19. Ljuskälla med ljusavgivande dioder (LED) som ej kan ersättas. Demontera inte produkten för KPVKLOHRHUBKHKHUVULUWKLUPULPHU9LUNELKMRPNKRVJOUKPR SÖPUNZLKL SVJOUERHUNUNUNZLKL
20. 7VKRLUPMEKKTLPKRPUN6TSHUWUPULPUKZHRPUNLUIHE
21. 2SH0,SÖRLDLNHHULMKHDKPZSLPUNLUVJOHLURKSKLKHUKHUJUPUN anslutning till lampans metallstomme. Obligatorisk jordanslutning.
22. 2SH00,SÖRLDLNHHULMKHDKPZSLPUNLUVJOHLUKLSPZSLPUNLSSMLUMJE tärt isolering. Jordanslutning behövs inte.
23. 2SH000,SÖRLDLNHHULMKHDEPSSMEZSTLKTJRLSfRNUppUUPUNUKLYS[Jordanslutning behövs inte.
24. .BKHKH
25. RKKHKTVPUUNHMHBRVWVTKLUKPHLLEYT
26. RKKHKTVPUUNHMHBRVWVTKLUKPHLLEYT
27. RKKHKTVPUUNHMHBRVWVTKLUKPHLLEYT
28. RKKHKTVPUUNHMHBRVWVTKLUKPHLLEYT
29. RKKHKTVPUUNHMKHTT
30. VHSBKKTVPUUNHMKHTT
31. .BKHKH
32. RKKHKTVLPRHSHH[UKVW
33. VBKHKPKTHSÖPUN
34. RKKHKTVNU
35. RKKHKTVH[UBUR
36. RKKHKTVH[USHY
37. RKKHKTVBRHH[USHY
38. RKKHKTVSSMPPSNULKURUPUNPHLU
39. RKKHKTVSfRUNHFNULKURUPUNPHLU
40. 7VKRLUPSpTSPNMHNNHJRHZLKLTPZPSLMAUKLTH[PHS
41. Varning, risk för elektrisk stöt.
42. Tiitta inte direkt in i ljuskällan.

SL – VARNOSTNA NAVODILA

1. (VMPaVSUCaHO[LLYRLNHNHVVDLNHNKHKH,5
2. LNHHMHZULZLVKSHNHPTLKVIP7HQLRVTMHSULVKMKRLaLaPaVKSNNHUOTZ PVPZOPORHCQJPOVNHUPOVWHUPTHCNSLKLUH7PUVjPIPHUB
3. AHRVUVKHGVLURVkaHO[LUHTLPLHMHFUPWZISQULNHLSLRP7H0
4. 6LQaNHUQLSLRP7UPRHLSRVKVVHUUHQHaHTLUBPaRSUVVPaHBSLJWISHALUP VKHBSLJHSPWZISQPLSLRP7HY
5. 7KKUHTLZHUOTHSPRHRBPTPRVSPjKMLHSUPTPKLSPZSLQaRSOPLLSLRP7UVUHHBUD
6. 7VBTLaUPKLSPHMHSHORVKVZULQZRL[TLWK
7. BRTH[PHSaHO[HWZLULWVjHWKPLVHIP[LaULPBRLPUSVURLNSLKLHU THLPHSUHRHLNHNHDOIVKPKSP7PSVULUPWVYVIPPUPaLU
8. VVaH[NUPLZPBRKHWVPLGuhLPRT
9. (MHCUHTLUQUaSLaHUHTLPL[LUHUUVV
10. (MHUPWLLUJaHNHUKUQUVYTHSUVJLSQ[VQUL
11. (MHUPWLLUJaHULWUKUVUHTLPLUHUVTSHUVJLSQ[VQUL
12. (MHCUHTLUQUaSLaHUVUHTLPL[
13. (MHCUHTLUQUaSLaHURVUHTLPL[
14. LUVSPTVMVKWVPLPNH5HPLUHMBSUPRHILSHRVKHQKHSQVKLPNL
15. VHSBSLQBSRRLPULVNHQUHLKULHJULTV7P
16. 4LKZBSRVPUVZSCUPTWKLTYTjKUVJHQUUQHUVVjKaKHSORZQJHHE PRVUH6ZULHLKLULHVVDLMaKHSQULVGHSHORVSVWj7PVWHY
17. PöSRHaNMQUVaHöP[VHSBSLQBSRRLRPVaUH7LULZTPVIVSYTHSVNLUQL ZBSRLZTV7UVZNYQD7KkaHTLUBVWHRHCKHZVOSHKPQ
18. 6LQaHäP[UVZRSVVRUUVHSPMaIPVNHHRVQHTLUBQPLTAWWIP[SLUHKVTL QKLSLRPPaVSUCaHO[LaHRVURPQVWZ]
19. LSVIUPPVALaHTLUSOPTPZSVIUPTP3,KPVKHTP5LMaBESQPaKLSRHBPVKVKL SHORVVRKQV7P5LZBSQ/KV6PPLaSHUUVRVM[TWULWHSBQ VMSHSPHNKZUPQ7PES
20. (MHjHVHSRV6LZSULVUNLaHTLUBQHVHSRV
21. 9HaYK00ILSLRP7UHaHäP[HaHNVV[SCUHaVZUVVUPaVSHJPQUPaHäP[PUPTYKUPRVTVaLTSQ[] RPQLaHUUHRVURVVOPOSYP6[LaUHVLaLTSQ[]

22. 9HaYK00ILSLRP7UHaHäP[HaHNVV[SCUHaVZUVVUPUKYQVSPaVSHJPQUPaVSHJPQ 6aLTSQ[DWLKHUH
23. 9HaYK000ILSLRP7UHaHäP[HaHNVV[SCUHaVUPaVUHUWVPUPTUHWBUDTTHUQV 6aLTSQ[DWLKHUH
24. (MHUPaHäP[LU
25. (MHCaHäP[LUKKVKVVTKPOKLSJLRH[POVTLVZNHHT
26. (MHCaHäP[LUKKVKVVTKPOKLSJLRH[POVTLVZNHHT
27. (MHCaHäP[LUKKVKVVTKPOKLSJLRH[POVTLVZNHHT
28. (MHCaHäP[LUKKVKVVTKPOKLSJLRH[POVTLVZNHHT
29. (MHCaHäP[LUKKVKVVTW\
30. (MHQVSVUVTaHäP[LUKKVKVVTW\
31. (MHUPaHäP[LU
32. (MHCaHäP[LUK[LPRHSUPTWKHUOTYKUPORHSDJ
33. (MHCaHäP[LUKKAHUOTYKUPORHSDJVKRVYTUHD7C
34. (MHCaHäP[LUKKLUOT
35. (MHCaHäP[LUKVKUPTPJRP
36. (MHCaHäP[LUKVKUPTPJRP
37. (MHCaHäP[LUKTV7UPTPJRP
38. (MHCaHäP[LUKRVHRVHOVWVPPQ/KV
39. (MHCaHäP[LUKKSNNHOVWVPPQ/KV
40. (MHUPWLLUJaHWRPHUCQSV[UPaVSHJPQPTTH[PHSVT
41. 7VaVHLHVSZSLRP7ULNHHKH
42. Prepovedano gledati v svetlobni vir.

FI - TURVAOHJEET

1. Laitte eurooppalaisten turvastandardien EN 60 598-1 mukainen.
2. pöSHPLHLPHOpPpRPVPHSVQLLUTRHUHäPPTPBRRLPZVEHLKUKP tietoa paikallisilta viranomaisilta.
3. 1VPKLURPUHZUUXppZUTRHPZPHZUUVUXPLHLPLUPÖREPLOLU toimesta.
4. 1VSRVULUPÖROU[VUHOPUNVPLVUHPOKLHRZPUVTHHUHSTPBBUSLL UTDUHPPLUPÖREPLOLUVPTLQ
5. 2RLPVPÖPSpPHUHLUULHUZUUBHPOVSVPTLUWLPj
6. Laitteessa on osia, jotka voivat polttaa.
7. 2RPUTH[PHHSPHHPPLPpRPPUUPB[PH2pRPPUUPZH[PHHSPPUZLSPHKQB tulppia. Toimitelet ruuvit ja pultit eivät välttämättä ole sopivia.
8. Kiristä kaikki ruuvit kunnolla välttääksesi kosketusongelmia.
9. Laitte voidaan asentaa vain sisätilaan.
10. 3HP[LPZLSSWHzUULHRZPUVTHHSPZPSSLWUUVPSSL
11. 3HP[LPZLSSNzUULHRZVMHUUVTHHSPZPSSLWUUVPSSL
12. Laitte, joka voidaan asentaa vain kattoon.
13. Laitte, joka voidaan asentaa vain seinään
14. Ketju on kannatettava lampun painoa. Säädä sähköjohtoa siten, että se on ketjuun nähden pidempi.
15. 2pöHPUSHTWZPKLU[OVLPSPVZPLHPPTppjP
16. 7KpHPHUSHTWGHSHPQLPULLjSPSSPRHRRLLEVZPLTPUPTPLPZHTVHP HPOLHHSVWSVUZPUPTPLPpPLPUVKH[HL
17. VBSHTWpöHPUPöSSpZIVSPSSHTLRPöSHTWHSVNNLUPSHTW[LPZPURTPRZKVLJULQpOP[LUULURRUULHPOKLHHUULU
18. 1VSHZVUTVHPRRRZVUHPOKLEHjSPpRpöTpSSpRZPUVTHHU TppZUTRHPPHMVZH
19. Valonlähde vaihtamattomilla valodiodeilla (LED). Älä pura tuotetta, sillä diodit voivat vahingoittaa silmiä. Älä upota veteen. Puhdista kostealla liinalla välttämällä liuotimia ja voimakkaita pesuainetta.
20. SHRRLLSSHHSHP[1VZHTWpPOKHSZRL
21. 3VRRHöPORBSSPKLUHRHHWOLPZVQZOKPUTHHKVPRHVUSPPL[SHTW metallirakenteeseen. Pakollinen maadoitus.
22. 3VRRH0öPORBSSPKLUHRHHWOLPBRHRZURLHPULUWZQKPUHPHOPZ[LPZPLPHKPTHHKVPB
23. Luokka III Sähköturvallisuuden takaa pienoisjännite (alle 50 V). Se ei vaadi maadoitusta.
24. Suojaamaton.
25. VBRPPU[PKLULZULPKLUZöpUTLUVSHQPKLUOHSRHPZBSPöpTT
26. VBRPPU[PKLULZULPKLUZöpUTLUVSHQPKLUOHSRHPZBSPöpTT
27. VBRPPU[PKLULZULPKLUZöpUTLUVSHQPKLUOHSRHPZBSPöpTT
28. VBRPPU[PKLULZULPKLUZöpUTLUVSHQPKLUOHSRHPZBSPöpTT
29. VBRVURLTPZSH
30. VBRVRVUHHUQULR[LPZSH
31. Suojaamaton.
32. VBRP[SHLZPZVPSH
33. Suojattu vedeltä korkeintaan 15° kallistuskulmassa.
34. Suojattu sateelta.
35. Suojattu vesiroiskeilta.
36. Suojattu vesisuihkelta.
37. Suojattu voimakkailla vesisuihkilla.
38. Suojattu väliaikaiselta upotukselta veteen.
39. VBRKLUULöPVRZSH[LLU
40. Laitte ei sovellu suojattavaksi termisesti eristävällä materiaallilla.
41. Varoitus, sähköiskun vaara.

42. Älä katso suoraan valonlähteeseen.