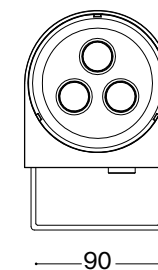
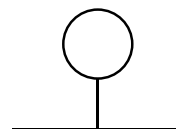


ideal lux®

Ulex 08W Source

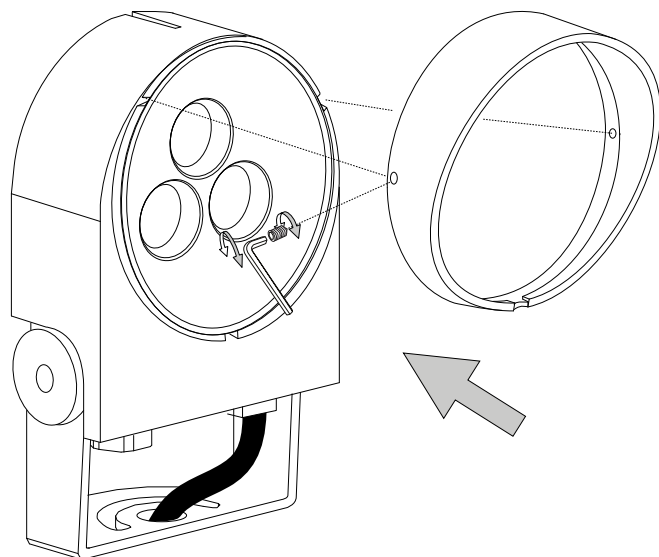
Lampada da terra
Floor lamp
Lampadaire
Stehleuchte
Lámpara de pie
Торшеры



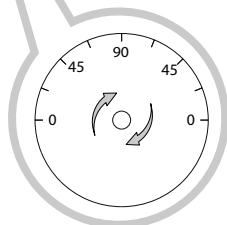
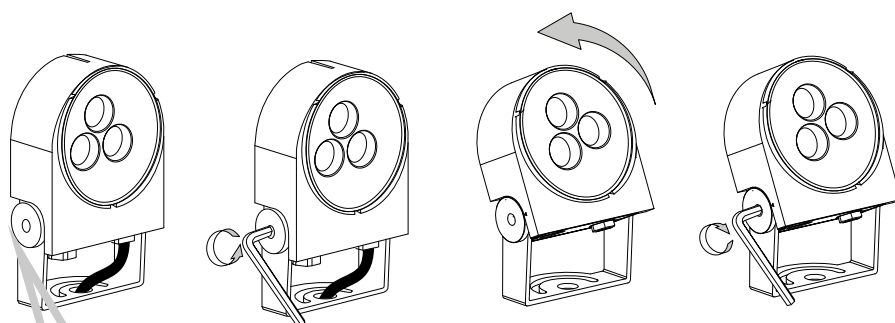
8,5W LED / 220~240V 50/60Hz
- 8021696261287 ANTRACITE

LED

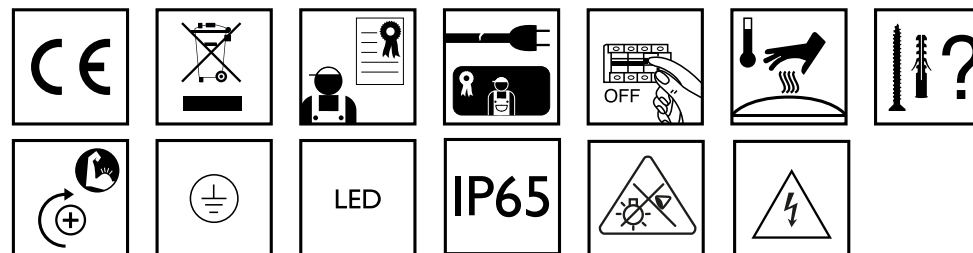
1B



1C



2 ⚠



Driver sostituibile da un elettricista qualificato.
Replaceable control gear by a professional.

Fonte luminosa sostituibile da un elettricista qualificato.
Replaceable light-source by a professional.

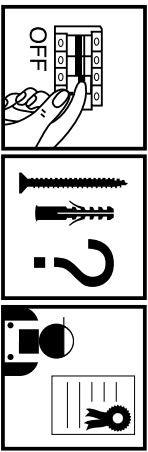
Questo prodotto è fornito con una sorgente luminosa di classe energetica /
This product is provided with a light source with energy class of:
F

IDEAL LUX s.r.l.
Via Taglio Destro 32
30035 Mirano (VE) Italy
www.ideal-lux.com

IDEAL LUX Warehouse
Via delle Industrie, 8/D
30036 Santa Maria di Sala (Venezia)
8.00 - 12.00 / 13.30 - 17.00

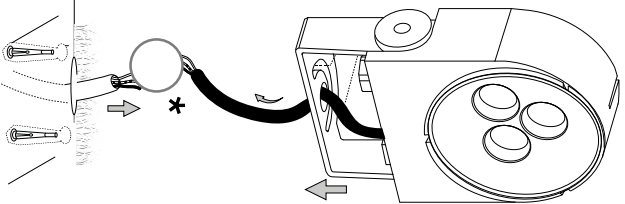
ESeguire le operazioni seguendo l'ordine progressivo.
FOLLOW THE ASSEMBLY INSTRUCTIONS BY READING THE NUMERICAL PROGRESSION.

L'installazione di questo apparecchio deve essere effettuata da personale qualificato. The lighting fitting should be installed by a qualified electrician.



MORSETTIERA E SCATOLA DI DERIVAZIONE NON INCLUSE.
JUNCTION AND TERMINAL BOXES NOT INCLUDED.

1

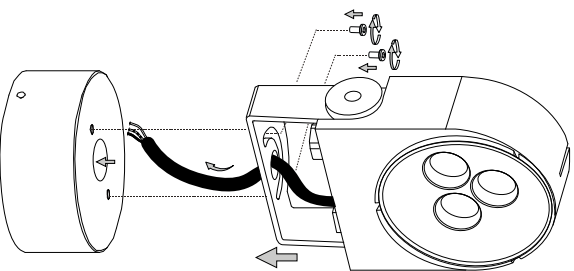
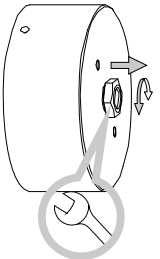
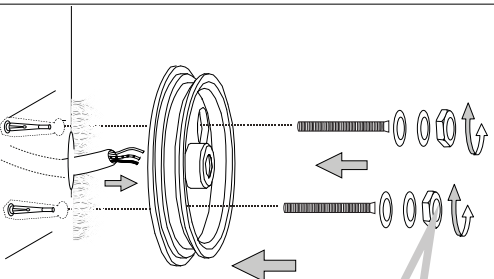


* MORSETTIERA IP68 2 x 1,5 mm². NON INCLUSA.
TERMINAL BOX IP68 2 x 1,5 mm² NOT INCLUDED.

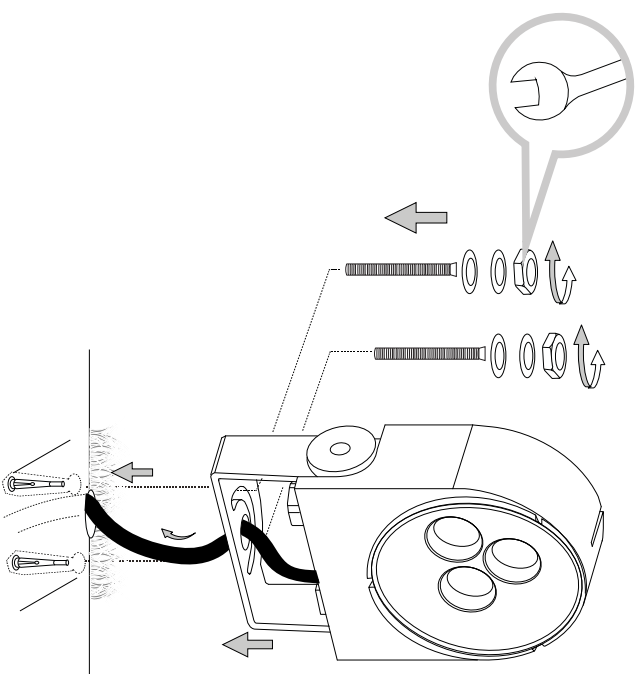


MORSETTIERA E SCATOLA DI DERIVAZIONE NON INCLUSE.
JUNCTION AND TERMINAL BOXES NOT INCLUDED.

1B

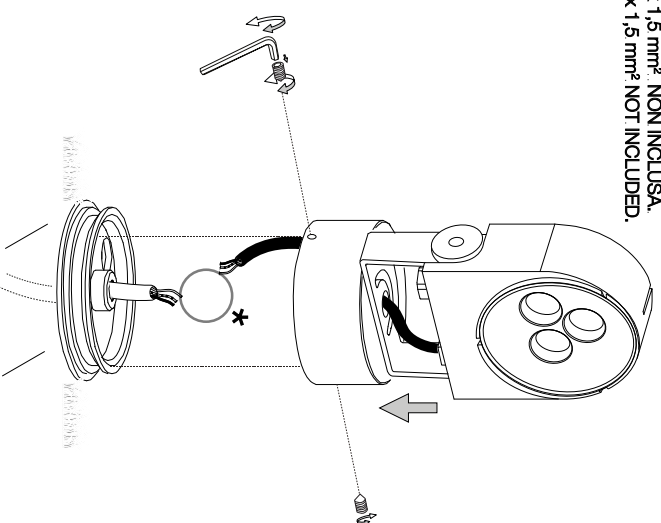


2



* MORSETTIERA IP68 2 x 1,5 mm². NON INCLUSA.
TERMINAL BOX IP68 2 x 1,5 mm² NOT INCLUDED.

2B



LA SICUREZZA DI QUESTO APPARECCHIO È GARANTITA SOLO CON L'USO APPROPRIATO DI QUESTE ISTRUZIONI, PERTANTO È NECESSARIO CONSERVARLE.
THE SAFETY AND RELIABILITY ARE GUARANTEED ONLY WHEN INSTALLATION INSTRUCTIONS ARE PROPERLY FOLLOWED. PLEASE KEEP THIS INSTRUCTION SHEET FOR FUTURE REFERENCE.

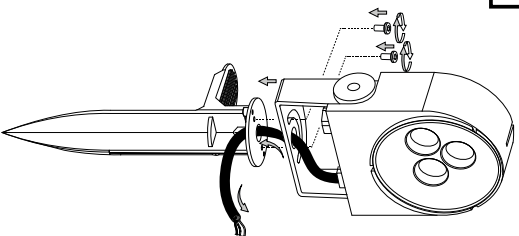
ESeguire le operazioni seguendo l'ordine progressivo.
FOLLOW THE ASSEMBLY INSTRUCTIONS BY READING THE NUMERICAL PROGRESSION.

L'INSTALLAZIONE DI QUESTO APPARECCHIO DEVE ESSERE EFFETTUATA DA PERSONALE
QUALIFICATO. THE LIGHTING FITTING SHOULD BE INSTALLED BY A QUALIFIED ELECTRICIAN.



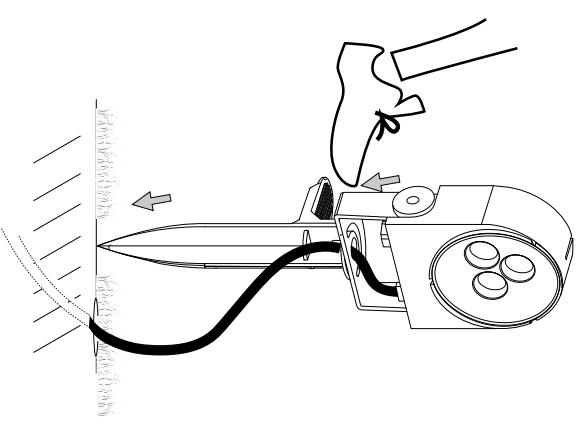
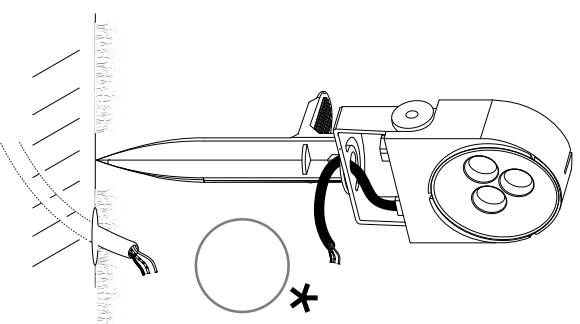
MORSETTERA E SCATOLA DI DERIVAZIONE NON INCLUSE.
JUNCTION AND TERMINAL BOXES NOT INCLUDED.

1C



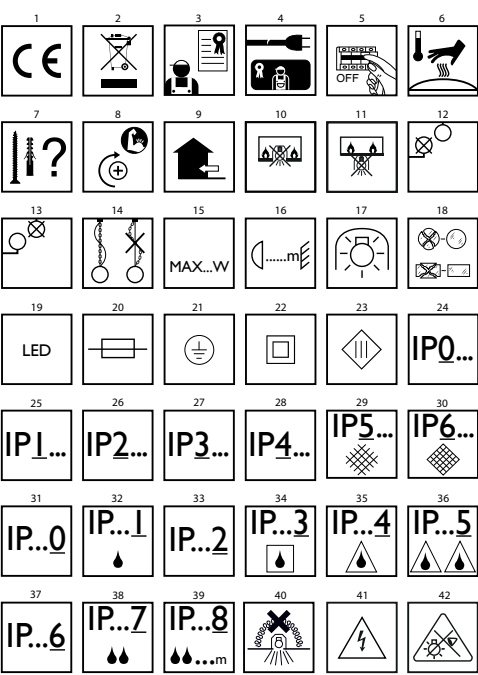
* MORSETTERA IP68 2 x 1,5 mm² NON INCLUSA.
TERMINAL BOX IP68 2 x 1,5 mm² NOT INCLUDED.

2C



LA SICUREZZA DI QUESTO APPARECCHIO È GARANTITA SOLO CON L'USO APPROPRIATO DI QUESTE ISTRUZIONI, PERTANTO È NECESSARIO CONSERVARLE.

THE SAFETY AND RELIABILITY ARE GUARANTEED ONLY WHEN INSTALLATION INSTRUCTIONS ARE PROPERLY FOLLOWED. PLEASE KEEP THIS INSTRUCTION SHEET FOR FUTURE REFERENCE.



IT - ISTRUZIONI DI SICUREZZA

- Apparecchio conforme alle norme di sicurezza Europee EN 60 598-1.
- Questo apparecchio non deve essere gettato nei normali rifiuti urbani. Per lo smaltimento informarsi presso le autorità locali sulle modalità di raccolta.
- Secondo alcune norme l'installazione deve essere effettuata da un elettricista qualificato.
- Se danneggiato il cavo elettrico esterno deve essere sostituito esclusivamente dal produttore, dal rivenditore o da un elettricista qualificato.
- Togliere sempre la tensione di rete prima di iniziare l'installazione o qualunque tipo di manutenzione.
- Apparecchio con parti che possono scottare.
- Ogni materiale richiede specifici accessori di fissaggio. Utilizzare viti e tasselli idonei al materiale a cui vanno fissati. Quelli inclusi possono essere non idonei.
- Stringi bene tutte le viti per evitare problemi di contatto.
- Apparecchio che può essere installato solo all'interno.
- Apparecchio non idoneo all'incasso su superfici normalmente infiammabili.
- Apparecchio non idoneo all'installazione diretta su superfici normalmente infiammabili.
- Apparecchio che può essere installato solo a soffitto.
- Apparecchio che può essere installato solo a parete.
- Il peso della lampada deve essere sostenuto dalla catena. Regolare il cavo elettrico in modo che sia più lungo della catena.
- Usare solo lampadine con potenza non superiore al wattaggio indicato.
- Mantenere sempre, tra la lampadina e l'oggetto illuminato, la distanza minima di sicurezza indicata nell'icona. La lampadina può causare un incendio se non viene montata correttamente.
- Lampadina auto protetta. Utilizzare solo lampadine contrassegnate con questo simbolo. Le lampadine alogene diventano molto calde. Aspetta che si raffreddino prima di sostituirle.
- Se un vetro di sicurezza è incrinato o rotto deve essere sostituito immediatamente utilizzando esclusivamente ricambi conformi alle normative.
- Sorgente luminosa con diodi a emissione luminosa (LED) non sostituibile. Non smontare il prodotto perché i diodi possono danneggiare gli occhi. Non immergere nell'acqua. Pulire con panno umido evitando solventi e detersivi forti.
- Apparecchio dotato di fusibile. Se la lampada non si accende sostituire il fusibile.
- Classe I Sicurezza elettrica garantita dall'isolamento principale e da un conduttore di protezione (messa a terra) collegato alla struttura metallica della lampada. Messa a terra obbligatoria.
- Classe II Sicurezza elettrica garantita dall'isolamento principale e da un doppio isolamento o da un isolamento rinforzato. Non deve avere messa a terra.
- Classe III Sicurezza elettrica garantita dall'alimentazione a bassissima tensione (inferiore a 50 Volt). Non deve avere messa a terra.
- Non protetto.
- Protetto contro l'ingresso di corpi solidi di diametro superiore a 50 mm.
- Protetto contro l'ingresso di corpi solidi di diametro superiore a 12 mm.
- Protetto contro l'ingresso di corpi solidi di diametro superiore a 2,5 mm.
- Protetto contro l'ingresso di corpi solidi di diametro superiore a 1 mm.
- Protetto contro l'ingresso di polvere.
- Protetto totalmente contro l'ingresso di polvere.
- Non protetto.
- Protetto contro la caduta verticale di gocce d'acqua.
- Protetto contro la caduta di acqua con inclinazione massima di 15°.
- Protetto contro la pioggia.
- Protetto contro spruzzi d'acqua.
- Protetto contro getti d'acqua.
- Protetto contro potenti getti d'acqua.
- Protetto contro l'immersione temporanea.
- Protetto contro l'immersione prolungata.
- Apparecchio non idoneo ad essere ricoperto di materiale termicamente isolante.
- Attenzione, rischio di scossa elettrica.
- Non fissare la fonte luminosa.

EN - SAFETY INSTRUCTIONS

- This fitting is produced and tested in accordance with the strictest European safety standards (EN 60 598-1).
- This fitting cannot be disposed of as household waste. For disposal information ask the local authorities about how to collect it.
- As indicated by specific regulations, the lighting fitting should be installed by a qualified electrician.
- If the external wire is damaged it has to be replaced exclusively by the manufacturer, distributor or by a qualified electrician.
- Always isolate power before commencing installation, maintenance or repair.
- The luminaire contains certain parts which can be very hot.
- Each material requires specific mounting accessories. Use screws and wall plugs suitable for the material to which they are fastened. Those included may be unsuitable.
- Always tighten the screws firmly to avoid contact problems.
- This fitting should only be installed indoors.
- Luminaires not suitable for recessed or normally flammable surfaces.
- Luminaire not suitable for direct mounting on normal flammable surfaces.
- This fitting is only suitable for fixing to the ceiling.
- This fitting is only suitable for fixing to the wall.
- The weight of the lamp has to be supported by the chain. Adjust the length of the electric wire so that it is longer than the chain.
- Only use lamps which do not exceed the maximum specified wattage.

1

- Protégé contre les pénétrations des corps solides de diamètre supérieur aux 1mm.
- Protégé contre les pénétrations de la poussière.
- Protégé totalement contre les pénétrations de la poussière.
- Non protégé.
- Protégé contre les chutes d'eau verticales.
- Protégé contre les chutes d'eau avec l'inclinaison maximale de 15°.
- Protégé contre la pluie.
- Protégé contre les éclaboussures d'eau.
- Protégé contre les jets d'eau.
- Protégé contre des puissants jets d'eau.
- Protégé contre les plongements temporaires.
- Protégé contre les plongements prolongés.
- L'appareil n'est pas apte à être recouvert de matériel isolant thermiquement.
- Attention, risque de décharge électrique.
- Ne pas fixer la source lumineuse.

DE - SICHERHEITSHINWEISE

- Die Leuchte ist in Übereinstimmung mit den Europäischen Sicherheitsnormen EN 60 598-1.
- Diese Leuchte darf nicht mit dem normalen Abfall entsorgt werden. Für die Entsorgung informieren Sie sich bei den lokalen Behörden über die Sammelmodalitäten.
- Gemäß einiger Vorschriften muss die Installation von einem Elektro-Fachmann ausgeführt werden.
- Bei Beschädigung der Elektroleitung darf diese ausschließlich vom Hersteller, Händler oder einem Elektro-Fachmann ausgetauscht werden.
- Die Spannung muss vor Installation oder Wartung abgeschaltet werden.
- Leuchte mit Teilen, die erhitzen können.
- Jedes Material benötigt spezifischen Befestigungszubehör. Benutzen Sie für das zu befestigende Material geeignete Schrauben und Dübel. Der mitgelieferte Zubehör könnte auch nicht geeignet sein.
- Alle Schrauben gut anziehen, um Kontaktprobleme zu vermeiden.
- Diese Leuchte darf nur in Innenräumen installiert werden.
- Die Leuchte eignet sich NICHT für den Einbau in normal entflammare Oberflächen.
- Diese Leuchte ist nicht für die direkte Installation auf normal entzündliche Oberflächen geeignet.
- Diese Leuchte ist nur für Deckeninstallation geeignet.
- Diese Leuchte ist nur für Wandinstallation geeignet.
- Das Gewicht der Leuchte muss von der Kette gehalten werden. Das Elektrokabel muss so eingestellt werden, dass es länger als die Kette ist.
- Verwenden Sie nur Leuchtmittel mit nicht höherer Leistung als die angegebene Wattage.
- Zwischen Leuchtmittel und beleuchteten Gegenstand muss immer der von der Ikone angegebene Abstand gehalten werden. Die Leuchte kann Brand verursachen, wenn der Mindestabstand nicht berücksichtigt wird.
- Selbstgeschütztes Leuchtmittel. Verwenden Sie nur Leuchtmittel mit diesem Symbol. Halogenleuchtmittel werden sehr warm. Warten Sie vor Austausch bis sie abgekühlt sind.
- Wenn ein Sicherheitsglas gerissen oder kaputt ist, muss es sofort ausgetauscht werden; es dürfen nur der Norm entsprechende Ersatzteile verwendet werden.
- Lichtquelle mit Licht-emittierenden Dioden (LED) nicht ersetzbar. Das Produkt darf nicht demontiert werden, da die Dioden Augen beschädigen können. Nicht in Wasser tauchen. Mit feuchtem Tuch reinigen, keine starke Reinigungsmittel benutzen.
- Leuchte mit Sicherung. Sollte die Leuchte nicht einschalten, muss die Sicherung ausgetauscht werden.
- Klasse I: die Elektroisicherheit ist durch Hauptisolierung und Schutzleiteranschluss garantiert (Erdung), der mit der Metallstruktur der Leuchte verbunden ist. Erdung ist Pflichtig.
- Klasse II: die Elektroisicherheit ist durch Hauptisolierung und durch Doppelisolierung oder verstärkte Isolierung garantiert. Erdung muss nicht vorhanden sein.
- Klasse III: die Elektroisicherheit ist durch sehr niedrigen Spannungsgarndschluss (unter 50 Volt) garantiert. Erdung muss nicht vorhanden sein.
- Nicht geschützt.
- Geschützt gegen feste Fremdkörper mit Durchmesser >50 mm.
- Geschützt gegen feste Fremdkörper mit Durchmesser >12 mm.
- Geschützt gegen feste Fremdkörper mit Durchmesser >2,5 mm.
- Geschützt gegen Regen.
- Staubgeschützt.
- Vollkommen staubgeschützt.
- Nicht geschützt.
- Geschützt gegen Vertikal-Tropfwasser.
- Geschützt gegen Tropfwasser mit Neigung max. 15°.
- Geschützt gegen Regen.
- Geschützt gegen Spritzwasser.
- Geschützt gegen Strahlwasser.
- Geschützt gegen gewaltiges Strahlwasser.
- Geschützt gegen zeitweiliges Eintauschen.
- Geschützt gegen dauerhaftes Eintauschen.
- Diese Leuchte ist nicht geeignet, um mit thermisch isolierendem Material abgedeckt zu werden.
- Achtung, Stromschlaggefahr!
- Nicht in die Lichtquelle klicken.

ES - INSTRUCCIONES DE SEGURIDAD

- Aparato conforme a las normas de seguridad europeas EN 60 598-1.
- Este aparato no tiene que ser echado en los normales rechazos urbanos. Por la liquidación informarse a las autoridades locales sobre las modalidades recogida.

2

- Según algunas normativas la instalación tiene que ser efectuada por un electrico calificado.
- Si el cable queda dañado, tendrá que ser cambiado por otro del mismo tipo solo por el fabricante, por el detallista o por un electricista cualificado.
- Quitar siempre la tensión de red antes de empezar la instalación o cualquier tipo de mantenimiento.
- Lámpara con componentes que se pueden calentar.
- Cada material pide accesorios específicos de fijación. Utilizar los tornillos y arandelas idoneos con el material con los que estan fijados. Los que estan incluidos no podrian ser idoneos.
- Apretar bien todos los tornillos para evitar problemas de contacto.
- Este aparato se debe instalar solo en el interior.
- Aparato no idoneo para empotrar en superficies normalmente inflamables.
- Aparato no adecuado para la instalación directa en superficies normalmente inflamables.
- Este aparato puede ser instalado solamente en el techo.
- Este aparato puede ser instalado solo en la pared.
- El peso de la lámpara tiene que ser sostenido por la cadena. Regular el cable eléctrico de modo que sea más largo que la cadena.
- Usar solo bombas adecuadas para este aparato y no superar la potencia indicada.
- Mantener siempre la distancia mínima entre la lámpara y los objetos que puedan provocar chispa, como refleja el icono.
- El aparato es adaptado solo para una bombilla con seguridad incorporada o con una bombilla de baja presión. Las bombillas se calientan mucho. Se aconseja de esperar a que se enfrien antes de cambiarlas.
- Si una cristal de seguridad está agrietado cambielo inmediatamente y use solo recambios aprobados por el fabricante.
- Naciente luminosa con diodos a emisión luminosa (LED) no sustituibles. No desmontes el producto porque los diodos pueden perjudicar los ojos. No sumergir en el agua. Limpiar con paño húmedo evitando solventes y detergentes fuertes.
- Aparato protetto contro un fusibile. Se il aparato no si accende sostituire il fusibile.
- Classe I La seguridad eléctrica del aparato garantiza el aislamiento para la toma de tierra unido a la estructura metálica de la lámpara. Toma de tierra obligatoria.
- Classe II La seguridad eléctrica del aparato garantiza el aislamiento para la toma de tierra y con doble aislamiento o de un aislamiento reforzado. No tiene que tener toma a tierra.
- Classe III Seguridad eléctrica garantizada por la alimentación de baja tensión, inferior a 50 Volts. No tiene que tener toma a tierra.
- Non protetto.
- Protégido contra la entrada de cuerpos sólidos de diámetro superior a 50 mm.
- Protégido contra la entrada de cuerpos sólidos de diámetro superior a 12 mm.
- Protégido contra la entrada de cuerpos sólidos de diámetro superior a 2,5 mm.
- Protégido contra la entrada de cuerpos sólidos de diámetro superior a 1 mm.
- Protégido contra la entrada de polvo.
- Protégido totalmente contra la entrada de polvo.
- Non protetto.
- Protégido contra el goteo vertical de agua.
- Protégido contra la lluvia.
- Protégido contra las salpicaduras de agua.
- Protégido contra chorros de agua.
- Protégido contra potentes chorros de agua.
- Protégido contra la inmersión temporal.
- Protégido contra la inmersión prolongada.
- Aparato no apto para ser revestido de material termicamente aislante.
- Atención, riesgo de descarga eléctrica.
- No fijar la fuente luminosa.

RU - ИНСТРУКЦИЯ БЕЗОПАСНОСТИ

- Прибор соответствует европейским нормам безопасности EN 60 598-1.
- Этот прибор не должен быть выброшен с нормальными городским мусором. Для его переработки, обратиться с местным властями по правильному способу его переработки.
- Согласно некоторым нормам, установка должна быть осуществлена квалифицированным электриком.
- Если электрический шнур поврежден, он должен быть заменен исключительно поставщиком, розничным продавцом или квалифицированным электриком.
- Перед установкой или ремонтом всегда отключайте электропитание.
- Прибор, части которого могут обжечь.
- Для разных материалов необходимы различные крепежные средства. Использовать только соответствующие материалы шурупы и дюбели. Комплект, который входит в упаковку может быть непригодным.
- Требуется хорошее закрепление всех винтов для избежания проблем с проходимостью тока.
- Прибор может быть установлен только внутри.
- Прибор не пригоден для встраивной установки на поверхности.
- Прибор непригоден для прямой установки на воспламеняющиеся поверхности.
- Прибор может быть установлен только на потолок.
- Прибор может быть установлен только на стену.
- Вас люстры должен поддерживать чьясь цепь. Электрический шнур должен быть немного длиннее цепи.
- Использовать лампочки с мощностью, не превышающей указанной.
- Всегда придерживайтесь минимального расстояния между лампочкой и декоративным элементом, указанного на иконе. Прибор может вызвать пожар, если это расстояние не соблюдается.
- Прибор автозащитный. Использовать только те лампочки, которые обозначены

- Always observe the minimum distance between the lamp and the surface being lit, as shown in the icon. The lamp can cause a fire if the minimum distance is not respected.
- Auto-protected bulb. Only use bulbs marked with this symbol. Halogen bulbs get very hot. Wait until they cool down before replacing.
- Cracked or broken safety glass has to be replaced immediately. Use only manufacturer approved parts complying with regulations.
- Light source with not-substitutable light emitting diode (LED). Do not disassemble the product since the diodes can damage the eyes. Do not immerse in water. Wipe with a damp cloth. Do not use solvents or strong detergents.
- This fitting is equipped with a fuse. If the lamp is out of order, replace the internal fuse.
- Class I Electrical safety guaranteed by the main insulation and an additional protective conductor (earthng) connected with the metal frame of the lamp. Earthing is obligatory.
- Class II Electrical safety guaranteed by the main insulation and a double or reinforced insulation. Earthing not necessary.
- Class III Electrical safety guaranteed by very low power supply (less than 50 Volt). Earthing excluded.
- Not protected.
- Protected against solid objects greater than 50 mm.
- Protected against solid objects greater than 12 mm.
- Protected against solid objects greater than 2,5 mm.
- Protected against solid objects greater than 1 mm.
- Not protected.
- Totally protected against dust infiltration.
- Not protected.
- Protected against vertically falling water drops.
- Protected against water drops falling with a maximum angle of 15° to the vertical axis.
- Protected against rain.
- Protected against splashing water.
- Protected against water jets.
- Protected against strong water jets.
- Protected against temporary immersion.
- Protected against prolonged immersion.
- Luminaire not suitable for covering with thermally insulating material.
- Caution, risk of electric shock.
- Do not stare at the operating light source.

FR - INSTRUCTIONS DE SÉCURITÉ

- L'appareil est conforme aux règlements de sécurité européens EN 60 598-1.
- Cet appareil ne peut pas être jeté dans les locaux déchets urbains. Pour l'évacuation il faut se renseigner auprès des autorités locales sur les modalités de ramassage.
- Selon certaines réglementations, l'installation doit être effectuée par un électricien qualifié.
- En cas de câble électrique endommagé, il faut qu'il soit remplacé exclusivement par le fabricant, le vendeur ou un électricien qualifié.
- Coupez systématiquement le courant avant l'installation ou tous les autres types de maintenance.
- Appareil avec des parties qui peuvent brûler.
- Chaque matériau nécessite des accessoires de fixation spécifiques. Utiliser des vis adaptées au matériau du support. Ceux inclus dans la boîte peuvent être non adaptés.
- Serrer bien toutes les vis pour éviter un mauvais contact.
- L'appareil peut être installé à l'intérieur seulement.
- Appareil ne pouvant pas être encastré dans des surfaces normalement inflammables.
- L'appareil n'est pas indiqué pour l'installation directe sur des surfaces normalement inflammables.
- L'appareil peut être installé au plafond seulement.
- L'appareil peut être installé au mur seulement.
- Le poids de la lampe doit être supporté par la chaîne. Réguler le câble électrique de façon qu'il soit plus long de la chaîne.
- Ne pas utiliser d'ampoules de puissance au-dessus des watts indiqués.
- Maintenir toujours la distance minimale de sûreté entre l'ampoule et le sujet illuminé indiquée dans l'icone. La lampe peut provoquer un incendie si la distance n'est pas respectée.
- Ampoule autoprôtégée. Utiliser seulement les ampoules contremarquées avec ce symbole. Les ampoules halogènes deviennent très chaudes. Attendre que deviennent froides pour les remplacer.
- Si le verre de protection est fissuré ou cassé, il doit être remplacé immédiatement en utilisant exclusivement les pièces de rechange certifiées à la législation.
- Les diodes à émission lumineuse de la source lumineuse (LED) ne peuvent pas être remplacées. Ne pas démonter le produit, car les diodes peuvent endommager les yeux. Ne pas plonger dans l'eau. Nettoyer avec une pièce de drap humide en évitant les substances dissolvantes et détergents fortes.
- L'appareil est doté de fusible. Si la lampe ne s'allume pas, changer le fusible.
- Classe I La sécurité électrique est garantie par l'isolation principale et par un conducteur de protection (la mise à terre) connecté à la structure métallique de la lampe. La mise à terre obligatoire.
- Classe II La sécurité électrique est garantie par l'isolation principale et par une double isolation ou par une isolation renforcée. La mise à terre n'est pas obligatoire.
- Classe III La sécurité électrique est garantie par l'alimentation à très basse tension (inférieure à 50 Volts). La mise à terre n'est pas obligatoire.
- Non protégé.
- Protégé contre les pénétrations des cops solides de diamètre supérieur aux 50 mm.
- Protégé contre les pénétrations des corps solides de diamètre supérieur aux 12 mm.
- Protégé contre les pénétrations des corps solides de diamètre supérieur aux 2,5 mm.

3

- этого символа. Галогенные лампы очень сильно нагреваются и поэтому нужно подождать пока они охладятся.
- Если защитное стекло с трещиной или разбито, оно должно быть немедленно заменено, используя только запчасти соответствующие нормам.
- Источники света данного типа (LED) - светодиоды не подлежат замене (LED). Не разбирайте прибор, так как светодиоды могут вызвать повреждение зрения. Не погружать в воду. Протирать влажной тряпкой, избегая растворителей и сильных моющих средств.
- Прибор снабжен предохранителем. Если прибор не включается, необходимо заменить предохранитель.
- Класс I Электроисicherheit гарантирована основной изоляцией и защитным проводником (заземление), который соединен с металлической структурой прибора. Заземление обязательно.
- Класс II Электрическая безопасность гарантирована основной и двойной изоляцией, или же усиленной. Не должно иметь заземления.
- Класс III Электрическая безопасность гарантирована подачей электроэнергии низкого напряжения (меньше чем 50 вольт). Не должно иметь заземления.
- Нет защиты.
- Защищено против попадания твердых веществ, превышающих 50 мм в диаметре.
- Защищено против попадания твердых веществ, превышающих 12 мм в диаметре.
- Защищено против попадания твердых веществ, превышающих 2,5 мм в диаметре.
- Защищено против попадания твердых веществ, превышающих 1 мм в диаметре.
- Защита от попадания пыли.
- Полная защита от попадания пыли.
- Нет защиты.
- Защита от попадания капель воды в вертикальном падении.
- Защита от попадания капель воды под углом не более 15°.
- Защита от дождя.
- Защита от струи воды.
- Защита от сильной струи воды.
- Защита от временного погружения.
- Защита от продолжительного погружения.
- Прибор не подлежит покрытию термически изолирующим материалом.
- Внимание, опасность поражения термическими токами.
- Не закреплять световой источник.

PL - INSTRUKCJA BEZPIECZEŃSTWA

- Urządzenie odpowiada Europejskim wymogom bezpieczeństwa EN 60 598-1.
- To urządzenie nie może być wyrzucone do normalnych odpadków miejskich. Informacji o zbieraniu i usuwaniu odpadków należy zasięgnąć u władz lokalnych.
- Zgodnie z przepisami dotyczącymi bezpieczeństwa musi być wykonana przez wykwalifikowanego elektryka.
- Jeżeli zwinęty kabel elektryczny jest uszkodzony, musi on zostać wymieniony tylko i wyłącznie przez producenta, sprzedawcę lub wykwalifikowanego elektryka.
- Przed rozpoczęciem instalacji lub jakiegokolwiek czynności związanej z konserwacją należy odciąć napięcie sieciowe.
- Urządzenie posiada czułość, która może spowodować oparzenia.
- Każdy materiał wymaga specyficznych środków mocowania. Używaj śrub i nakrętek nadających się do typu materiału, do którego zostanie przytwierdzone. Te załączone mogą okazać się nie nadane.
- Dobrze ścisnąć wszystkie śruby, aby uniknąć problemów ze złączeniem.
- Urządzenie, które może zostać zamontowane tylko i wyłącznie wewnątrz.
- Przyrząd nieważny do montowania na łatwowłasnyc powierzchniach.
- Urządzenie nie zdane do bezpośredniej instalacji na powierzchniach nie będących ognio odpornymi.
- Urządzenie, które może zostać zamontowane tylko na suficie.
- Urządzenie, które może zostać zamontowane tylko na ścianie.
- Oczyszcz lampy musi być podtrzymywany przez łańcuch. Wyregulować kabel tak, aby był on dłuższy od łańcucha.
- Używaj tylko i wyłącznie żarówek o mocy nie większej niż ta zalecana.
- Zachować minimalną bezpieczną odległość wskazaną przez ikonę pomiędzy urządzeniem i obiektom oświetlonym. Lampy mogą spowodować pożar, jeżeli minimalna odległość nie zostanie zachowana.
- Zarówno samo zabezpieczenie. Używaj tylko żarówek oznaczonych tym symbolem. Żarówki halogenowe bardzo się nagrzewają. Przed ich wymianą poczekać, aż ostygną.
- Jeżeli szkiełko zabezpieczające jest uszkodzone lub zbita, musi zostać ono natychmiast wymieniono używając części wymienionych zgodnych z wymogami.
- Diody elektroluminescencyjne (LED) nie są wymienne. Nie rozmontowywać produktu, ponieważ diody mogą uszkodzić wzrok. Nie nurzać w wodzie. Czyścić zwinionym materiałem z włókna uniękającego.
- Urządzenie wyposażone w bezpiecznik.
- Klasa ochronności I zagwarantowana przez podstawową izolację i przewodnik zabezpieczający (zaciśk ochronny) połączony z metalową strukturą lampy. Zaciśk ochronny jest obowiązkowy.
- Klasa ochronności II zagwarantowana przez podstawową izolację i podwójną izolację lub wzmożoną izolację. Nie musi mieć zaciśku ochronnego.
- Klasa ochronności III zagwarantowana przez zasilanie o bardzo niskim napięciu (poniżej 50 Volt). Zaciśk ochronny nie jest obowiązkowy.
- Bez zabezpieczenia.
- Zabezpieczony przed penetracją ciał stałych o średnicy większej niż 50 mm.
- Zabezpieczony przed penetracją ciał stałych o średnicy większej niż 12 mm.
- Zabezpieczony przed penetracją ciał stałych o średnicy większej niż 2,5 mm.

5

4

1

- 28. Zabezpečený przed penetracją kal stych o średnicy większej niż 1 mm.
- 29. Zabezpečený przed penetracją kurzu.
- 30. Całkowicie zabezpieczony przed penetracją kurzu.
- 31. Nie zabezpieczony.
- 32. Zabezpeczony przed spadającymi kroplami wody.
- 33. Zabezpeczony przed strugami wody o maksymalnym nachyleniu 15°.
- 34. Zabezpeczony przed deszczem.
- 35. Zabezpeczony przed rozsypanymi wodą.
- 36. Zabezpeczony przed strumieniami wody.
- 37. Zabezpeczony przed silnymi strumieniami wody.
- 38. Zabezpeczony w przypadku tymczasowego zanieczyszczenia.
- 39. Zabezpeczony w przypadku długotrwałego zanieczyszczenia.
- 40. Urządzenie nie może zostać powłóczono materiałem termicznie izolującym.
- 41. Uwaga: tyżko porażenia prądem elektrycznym.
- 42. Nie zatrzymujące wzdłuż na źródle światła.

GR - ΟΔΗΓΙΕΣ ΑΣΦΑΛΕΙΑΣ

- 1. Συναρτή τον περί τις απαιτήσεις κανονισμός ασφαλείας EN 60 598-1.
- 2. Αυτή η συσκευή δεν μπορεί να πατάεται στο κανονικό απορρόφημα Για να τα πετάξετε θα πρέπει να ήρθετε πληροφορημένοι στις τοπικές αρχές για τους τρόπους υλολήξε τους.
- 3. Σύμφωνα με τους κανονισμούς η εγκατάσταση θα πρέπει να γίνει από ειδικευμένο ηλεκτρολόγο.
- 4. Εξοπλισμός ασφαλείας που κωδικοποιεί θα πρέπει να αντικαταστήσει οποιαδήποτε από τον κατασκευαστή, από τον πωλητή ή από ειδικευμένο ηλεκτρολόγο.
- 5. Αφαιρέστε πάντα την τάση του δικτύου πριν αρχίσετε την εγκατάσταση ή οποιαδήποτε τύπο συντήρησης. Η ουσακή έγε μέλη που μπορούν να είναι πολύ βραχεία.
- 6. Κάθε υλοίο απαιτεί έδραση εργασία για την ανακατασκευή. Χρησιμοποιείτε κατάλληλα βίδες και δοκίμους. Αυτά που συμπεριλαμβάνονται θα μπορούσαν να μην είναι κατάλληλα.
- 7. Ζαρέτε καλά όλες τις βίδες να απορροφεί προφίλματα επαφής.
- 8. Η ουσακή μπορεί να εγκαταστήσει μόνο στο εξωτερικό.
- 9. Η ουσακή ακατάλληλη για τοποθέτηση σε εύκαμπτες επιφάνειες.
- 10. Η ουσακή δεν είναι κατάλληλη προς απευθείας εγκατάσταση σε κανονικά εύκαμπτες επιφάνειες.
- 11. Η ουσακή μπορεί να εγκαταστήσει μόνο στο ταβάνι.
- 12. Η ουσακή μπορεί να εγκαταστήσει μόνο στον τοίχο.
- 13. Το βάρος της λάμπας θα πρέπει να στηρίζεται από την αλυσίδα. Κανονικό ηλεκτρικό καλώδιο έτσι ώστε να είναι πιο ασφαλισμένο.
- 14. Χρησιμοποιείτε μόνο λάμπες με ισχύ που δεν υπερβαίνει οι 60 watt που αναφέρονται.
- 15. Κρατάτε πάντα μεταξύ της λάμπας και του αντικειμένου που φωτίζεται, την ελάχιστη απόσταση ασφαλείας που αναφέρεται στην κίνηση. Η λάμπα μπορεί να προκαλέσει πυρκαγιά εάν η ελάχιστη απόσταση δεν τηρείται.
- 16. Λάμπα απορροφώντας μόνο λάμπες με ισχύ που φέρουν κατά ύψη το σήμα. Οι σήματα λάμπες δέονται να αλλά. Περαιτέρω να κρυσταλλώνουν την λάμπα.
- 17. Εάν ένα τζάκι ασφαλείας είναι γραμμένο ή σημασμένο θα πρέπει να αντικαταστήσει αμεσώς χρησιμοποιώντας οποιαδήποτε λάμπα που προέρχεται από τον κατασκευαστή.
- 18. Φυλάξτε τηγμή με δίοδο με φωςνή εκπομπή (LED) που δεν ανακτινώνεται. Μην αποσυρκατολογείτε το προϊόν γιατί οι δίοδοι μπορούν να βλάψουν τα μάτια. Μην βυθίζετε στο νερό. Καθαρίστε με υρό που απορροφώντας διαλυμένα σε υδατικό απορροφώμενο υγρό.
- 19. Η ουσακή είναι εφοδιασμένη με ασφαλεία. Εάν η λάμπα δεν ανάψει αντικαταστήστε την ασφαλεία.
- 20. Τάξη ηλεκτρικής Ασφαλείας I ενγυμνήται από την κύρια μόνωση και από ένα επαγνό προστασίας (γείωση) συνδεδεμένο στην μεταλλική θύλη της λάμπας. Γείωση υποχρεωτική.
- 22. Τάξη ηλεκτρικής Ασφαλείας II ενγυμνήται από την κύρια μόνωση και από μια διπλή μόνωση ή από ενσωματωμένη μόνωση. Δεν πρέπει να υπάρχει γείωση.
- 23. Τάξη ηλεκτρικής Ασφαλείας III που εξασφαλίζεται από την τροφοδότηση χαμηλότερης τάσης (κάτω των 50 Volt). Δεν πρέπει να είναι γείωση.
- 31. Μη προστατευμένη.
- 32. Προστατευμένη κατά της βλάβωσης στερεών σωμάτων διαμέτρου άνω των 50 mm.
- 33. Προστατευμένη κατά της βλάβωσης στερεών σωμάτων διαμέτρου άνω των 12 mm.
- 34. Προστατευμένη κατά της βλάβωσης στερεών σωμάτων διαμέτρου άνω των 2,5 mm.
- 35. Προστατευμένη κατά της βλάβωσης στερεών σωμάτων διαμέτρου άνω των 1 mm.
- 36. Προστατευμένη κατά της βλάβωσης της σκόνης.
- 37. Ολοκληρωτικά προστατευμένη κατά της βλάβωσης στερεών.
- 38. Μη προστατευμένη.
- 39. Προστατευμένη κατά της κλέψης τμήσης σπινθηρών νερού.
- 40. Προστατευμένη κατά της τμήσης νερού με μέγιστη υψών 15°.
- 34. Προστατευμένη κατά της θραύσης.
- 35. Προστατευμένη κατά της θραύσης νερού.
- 37. Προστατευμένη κατά άμεσων ρίψεων νερού.
- 38. Προστατευμένη για βλάβη μικρής διάρκειας.
- 39. Προστατευμένη για βλάβη μερικής διάρκειας.
- 40. Η ουσακή δεν είναι κατάλληλη για να κωδικοποιεί από θερμικό μονωτικό υλικό.
- 41. Προσοχή, κίνδυνος ηλεκτροπληξίας.
- 42. Μην κοιτάξετε απευθείας την τηγμή φωτός.

NL - VEILIGHEIDSAANWIJZINGEN

- 1. Amattuur conform de Europese veiligheidsnormen EN 60 598-1.
- 2. De amattuur mag niet bij het huisvuil worden gestopt. Informeer bij de plaatselijke autoriteiten voor de verwijdering ervan.
- 3. Volgens bepaalde normen dient de amattuur door een gekwalificeerd elektricien te worden geïnstalleerd.
- 4. Een beschadigde voedingskabel mag uitsluitend door de fabrikant, de verkoper of een gekwalificeerd elektricien worden vervangen.
- 5. Delen van de amattuur kunnen heet worden.
- 6. Elk materiaal vanzelf speciaal beveiligingsmateriaal. Schroeven en pluggen gebruiken die geschikt zijn voor het materiaal waaraan ze worden bevestigd. Het is mogelijk dat de meegeleverde schroeven en pluggen niet geschikt zijn.
- 7. De schroeven stevig aandraaien om contactproblemen te vermijden.
- 8. De amattuur is uitsluitend voor de installatie binnen geschikt.
- 9. Lichtarmatuur niet geschikt voor de inbouw in normaal ontvlambare oppervlakken

HU - BIZTONSÁGOS ÚTMUTATÓ

- 1. Az európai EN 60 598-1 biztonsági szabványoknak megfelelő készülék.
- 2. A készülék tilos a háztartási hulladék közé dobni. Ártalmatlanítására vonatkozóan kérjen információt a helyi hatóságoktól.
- 3. Néhány speciális szabályozás értelmében a telepített villanyzerelő csaknemberrel kell elvégezni.
- 4. Ha a külső elektromos kábel sérült, azt azonnal ki kell cserélni egy újat, a vízszelvényed vagy szakértétt villanyzerelővel.
- 5. A telepítés vagy bármilyen karbantartási művelet megkezdése előtt mindig áramtalanítsa a készüléket.
- 6. A készülékek vannak nagyon meleg részek.
- 7. Minden anyag speciális rögzítési tartozékokkal igényel. Annak az anyagnak megfelelő csavarokat és tipliket használjon, amelyek a készüléket rögzíteni kívánja. A csomagban találhatóak nem feltétlenül felének meg.
- 8. Alapcsen szerelése meg a csavarokat az érintkezési problémák megelőzése érdekében.
- 9. Csak birtétre telepítendő készülék.
- 10. A készülék nem alkalmas általában gyűlékony felületeken történő beépítésre.
- 11. A készülék nem alkalmas normál körülmények között gyűlékony felületekre történő szerelésre.
- 12. Csak mennyezetre szerelhető készülék.
- 13. Csak fura szerelhető készülék.
- 14. A lámpákat súlya a lámparakat kell viselnie. Úgy szabályozza az elektromos kábel hosszát, hogy az hosszabb legyen a lámpán.
- 15. Csak a feltüntetett teljesítményt nem meghaladó lámpákat használjon.
- 16. A lámpa és a megvilágított tárgy között mindig tartsa be az ikonon megjelölt minimális biztonsági távolságot. A lámpa tűz okozhat, ha nem tartja be a minimális távolságot.
- 17. Örvénylő tábla. Csak ezzel a szimbólummal jelölt lámpákat használjon. A halogén lámpák rendkívül melegek fémlepedővel. Csere előtt várja meg, míg lehűlnek.
- 18. Ha egy biztonsági úveg meg van repedve vagy eltört, azt azonnal cserélni kell a szabályozásnak megfelelő csereszárított felhasználásával.
- 19. Nem cserélhető fénykibocsátó diódákkal (LED) ellátott fényforrón. Ne szerelje azt a készüléket, mert a diódák szemszűrőket okozhatnak. Ne eroitse vízbe. Nedves ronggyal tisztítsa, kerülje olajoszerket és erős tisztítószereket használni.
- 20. Örvénylő táblákkal ellátott készülék. Ha a lámpa nem gyullad fel, cserélje ki a biztosítékot.
- 21. I. Oszr. Az elektromos biztonságát a 0 szigetelés és a gyalpas fém szerkezetéhez csatlakoztatott védvezető (földelés) biztosítja. Földelés kötelező.
- 22. II. Oszr. Az elektromos biztonságát a 0 szigetelés és a egy dupla szigetelés vagy megerősített szigetelés biztosítja. Földelés nem szükséges.
- 23. III. Oszr. Az elektromos biztonságát a rendkívül alacsony feszültségű betáplálás biztosítja (50 Volt alacsonyabb). Földelés nem szükséges.
- 24. Nem védett.
- 25. 50 mm-nél nagyobb átmérőjű szilárd testek behatolásával szemben védett.
- 26. 12 mm-nél nagyobb átmérőjű szilárd testek behatolásával szemben védett.
- 27. 2,5 mm-nél nagyobb átmérőjű szilárd testek behatolásával szemben védett.
- 28. 1 mm-nél nagyobb átmérőjű szilárd testek behatolásával szemben védett.
- 29. Porral szemben védett.
- 30. Porral szemben teljesen védett.
- 31. Nem védett.
- 32. Függőlegesen eső vízcsapadékmal szemben teljesen védett.
- 33. Maximum 15° dőlésszögben eső vízcsapékkal szemben védett.
- 34. Esővízzel szemben védett.
- 35. Vízpermettel szemben védett.
- 36. Vízszugarrakkal szemben védett.
- 37. Erős vízszugarrakkal szemben védett.
- 38. Ideiglenes merítésel szemben védett.
- 39. Hosszabb ideig tartó merítésel szemben védett.
- 40. Szigetelési anyagok történő bukkolására nem alkalmas készülék.
- 41. Vízár, áramütés veszélye áll fenn.
- 42. Tilos a fényforrást rögzíteni.

CZ - BEZPEČNOSTNÍ POKYNY

- 1. Přístroj odpovídá evropským bezpečnostním normám EN 60 598-1.
- 2. Tento přístroj nesmí být vyhozen do běžného městského odpadu. Co se týče likvidace, je třeba se informovat u místních orgánů o způsobu sběru.
- 3. Podle některých norem instalaci musí provádět kvalifikovaný elektrikář.
- 4. Pokud je vnější kabel poškozen, výměnu může provést pouze výrobce, prodejce nebo kvalifikovaný elektrikář.
- 5. Před instalací nebo jakoukoliv opravou vždy odpojte síťové napětí.
- 6. Přístroj s částmi, které mohou způsobit požár.
- 7. Každý materiál vyžaduje speciální upevňovací příslušenství. Použijte šrouby a šroubkoviny vhodné pro materiál, k němuž budou připevňovány. Ty, které jsou součástí výrobku, by mohly být nevhodné.
- 8. Dobře utáhněte všechny šrouby, abyste se vyvarovali problémů při kontaktu.
- 9. Přístroj, který může být instalován pouze na stěně.
- 10. Přístroj, který může být instalován pouze na stěně.
- 11. Přístroj, který může být instalován pouze na stěně.
- 12. Přístroj, který může být instalován pouze na stěně.
- 13. Přístroj, který může být instalován pouze na stěně.
- 14. Třída lampy musí být podprůměrná řetězem. Srdčitě elektrický kabel tak, aby byl delší než řetěz.
- 15. Používejte pouze žárovky o výkonu, který nepřesahuje uvedenou hodnotu.
- 16. Mezi žárovkou a osvětlovacím předmětem udržujte vždy minimální bezpečnostní vzdálenost uvedenou v ikoně. Pokud nebude dodržena minimální vzdálenost, lampu může způsobit požár.
- 17. Samozářivě žijící žiarulje. Používejte pouze žárovky označené tímto symbolem. Halogénové žárovky se velmi zahřívají. Před výměnou počkejte, až zchladnou.

10

- 11. Armatuur niet geschikt voor de directe installatie op normaal ontvlambare oppervlakken.
- 12. Armatuur uitsluitend voor de installatie aan het plafond.
- 13. Armatuur uitsluitend voor de installatie aan de muur.
- 14. De kettling dient het gewicht van de lamp te dragen. Stel het snoer op dergelijke wijze af dat het langer dan de kettling is.
- 15. Uitsluitend lampen gebruiken met een vermogen dat het aangegeven maximum aantal Watt niet overschrijft.
- 16. De aangegeven minimum veiligheidsafstand tussen de lamp en het verlichte voorwerp aanhouden. De lamp kan brand veroorzaken als de aangegeven minimumafstand niet wordt nagehouden.
- 17. Zelfbeschermende lamp. Uitsluitend lampen gebruiken die van dit symbool zijn voorzien. Halogeenlampen worden erg heet. Halogeenlampen laten afkoolen alvorens ze te vervangen.
- 18. Gebruisten of gebroken veiligheidsglas dient onmiddellijk door reserveverordenden te aan de normen voldoen te worden vervangen.
- 19. Lichtarmatuur met bescherming tegen elektroschok (LED) die niet kan worden vervangen. Het product niet demonteren aangezien de diodes oegschade kunnen veroorzaken. Niet in water onderdompelen. Met een vochtige doek schoonmaken. Geen sterke oplosmiddelen gebruiken.
- 20. Armatuur met zekering. De zekering vervangen als de lamp niet aan gaat.
- 21. Elektrische veiligheidsklasse I gewaarborgd door een hoofdschakelaar en een beschermingsgeleider (aardbe) die op het metaallic structuur van de lamp is aangesloten. Aarding vereist.
- 22. Elektrische veiligheidsklasse I gewaarborgd door een hoofdschakelaar en een dubbele isolatie of een versterkte isolatie. Aarding niet nodig.
- 23. Elektrische veiligheidsklasse II gewaarborgd door een zeer lage voedingsspanning (lager dan 50 Volt). Aarding niet nodig.
- 24. Geen bescherming.
- 25. Beschermd tegen indringen van vaste voorwerpen groter dan 50 mm.
- 26. Beschermd tegen indringen van vaste voorwerpen groter dan 12 mm.
- 27. Beschermd tegen indringen van vaste voorwerpen groter dan 2,5 mm.
- 28. Beschermd tegen indringen van vaste voorwerpen groter dan 1 mm.
- 29. Stoffbescherming.
- 30. Stofvrij.
- 31. Geen bescherming.
- 32. Geen schade indien onderhevig aan verticale droppes.
- 33. Geen schade indien druppelt vallend onder een hoek van 15°.
- 34. Spatdicht.
- 35. Plooiendicht.
- 36. Spreidlicht.
- 37. Waterbestendig.
- 38. Dampdicht.
- 39. Waterdicht.

- 40. Armatuur niet geschikt voor bekleding met thermisch isolerende materialen.

- 41. Opgelet, elektrocutiegevaar.

- 42. Niet in de lichtbron kijken.

RO - INSTRUCȚIUNI DE SIGURANȚĂ

- 1. Dispozitiv conform normelor de siguranță Europene EN 60 598-1.
- 2. Acest dispozitiv nu trebuie sa fie aruncat impreuna cu guniul menajer. Pentru informatii cu privire la coletarea acestora trebuie sa se consulte autoritatile locale.
- 3. Acest produs nu poate de instalat trebuie sa fie efectuate de catre un electrician calificat.
- 4. Daca este deteriorat cablul electric extern trebuie inlocuit doar de catre producator, distribuitor sau de un electrician calificat.
- 5. Deconectati mereu sursa de alimentare inainte de a incepe instalarea sau orice tip de intretinere.
- 6. Dispozitiv cu piese care pot arde.
- 7. La fixarea materialului sunt necesare accesorii specifice de montaj. Utilizati suruburi potrivite pentru fixarea facerii coro de iluminat. Cotele incluse pot fi nepotrivite.
- 8. Strangiți foarte bine suruburile pentru a evita probleme de contact.
- 9. Aparatul nu poate fi înscarat pe suprafețe în mod normal inflamabile.
- 10. Corpuri de iluminat adecvate pentru instalarea directă pe suprafețe normal inflamabile.
- 11. Corpuri de iluminat care nu sunt adecvate la instalarea directă pe suprafețe normal inflamabile.
- 12. Corpuri de iluminat care pot fi instalate doar la tavan.
- 13. Corp de iluminat care poate fi instalat doar la perete.
- 14. Greutatea corpului de iluminat trebuie sa fie susținută de lant. Reglati cablul electric astfel incat sa fie mai mult decât lantul.
- 15. Folosiți doar becuri cu putere mai mica sau egala decât cea indicată.
- 16. Pastrati, intre beca si obiectul iluminat, distanta minima de siguranta indicat. Corpul de iluminat poate cauza un incendiu daca nu se respecta distanta minima.
- 17. Beza Auto protejat. Folosiți doar becuri marcate cu acest simbol. Becurile halogene devin foarte calde. Asteptata sa se raceasca inainte de a fi înlocuit.
- 18. In cazul in care o sursa de protectie este crapatata sau sparta trebuie sa fie inlocuita imediat folosind doar piese de schimb conform normelor.
- 19. Sursa de lumina cu leduri, nu se inlocuiesc. Nu demontati produsul deoarece aceste leduri pot afecta ochii. Nu li intrati direct in ochi. Curatati ledurile cu o cearpa umeda evitand detergenti puternici.
- 20. Corp de iluminat care este siguranta. Daca acestea nu se aprinde schimbati siguranta.
- 21. Class I de siguranta electrica garantat de izolare si de protectie la pamant, conectat la structura metalica a lampii. Impanantare obligatorie.
- 22. Class II de siguranta electrica garantata de izolare principala si de dubla izolare sau de o izolare tortata. Nu trebuie sa fi conectata la pamant.
- 23. Class III de siguranta electrica garantata de alimentare la tensiunea mica (inferioara 50 Volt). Nu trebuie utilizata conectarea la pamant.
- 24. Nu este protejat.
- 25. Protejat împotriva patrunderii corpurilor solide cu un diametru mai mare de 50 mm.
- 26. Protejat împotriva patrunderii corpurilor solide cu un diametru mai mare de 12 mm.

7

- 18. Jestliže je bezpečnostní sklo prasklé nebo poškozené, je třeba ho okamžitě vyměnit, při výměně používejte výlučně náhradní díly odpovídající normám.
- 19. Světelný zdroj s nyměnitelnými diodami emitujícími světlo (LED). Nerozmontovatě výrobek, protože zdroj může poškodit zrak. Nepoužívejte od výrobce navrhovaných hadřek bez silných ředění a přifukování.
- 20. Přístroj vybavený pojiskem. Jestliže se lampu nezavolává, vyměňte pojiskto.
- 21. Třída I elektrická bezpečnost zaručena hlavní izolací a ochranným vodičem (uzemnění) připojeným ke kovové struktúře lampy. Uzemnění povinné.
- 22. Třída II elektrická bezpečnost zaručena hlavní izolací a dvojitou nebo zesílenou izolací. Nemusí mít uzemnění.
- 23. Třída III elektrická bezpečnost zaručena napájením o velmi nízkém napětí (nižším než 50 Volt). Nemusí mít uzemnění.
- 24. Nechráněn.
- 25. Chráněn proti proniknutí pevných těles o průměru větším než 50 mm.
- 26. Chráněn proti proniknutí pevných těles o průměru větším než 12 mm.
- 27. Chráněn proti proniknutí pevných těles o průměru větším než 2,5 mm.
- 28. Chráněn proti proniknutí pevných těles o průměru větším než 1 mm.
- 29. Chráněn proti vniknutí prachu.
- 30. Absolutně chráněn proti vniknutí prachu.
- 31. Nechráněn.
- 32. Chráněn proti systémům padání kapek vody.
- 33. Chráněn proti padání vody s maximálním sklonem 15°.
- 34. Chráněn proti dešti.
- 35. Chráněn proti sřikající vodě.
- 36. Chráněn proti tryskající vodě.
- 37. Chráněn proti sřikající vodě.
- 38. Chráněn proti krátkodobému ponorení.
- 39. Chráněn proti dlouhodobému ponorení.
- 40. Přístroj není vhodný k tomu, aby byl obalen termozoizlačním materiálem.
- 41. Pozor, nebezpečí zesíleného elektrického proudu.
- 42. Nedívejte se přímo do světelného zdroje.

HR - SIGURNOSNE UPUTE

- 1. Uredaj je u skladu s evropskim sigurnosnim standardima EN 60 598-1.
- 2. Ovaj uredaj ne sme smje odlagati zajedno s kućnim otpadom. U vezi prikupljanja tražite informacije od lokalnih vlasti.
- 3. Prema propisima instalaciju treba obaviti kvalificirani električar.
- 4. Ako je vanjski napajni kabel oštećen, isti mora zamijeniti isključivo proizvođač, trgovac ili kvalificirani električar.
- 5. Uvijek isključite strujno napajanje prije početka instalacije ili bilo koje vrste održavanja ili popravniha uređaja.
- 6. Uredaj ima dijelove koji mogu opći.
- 7. Svaik materijal zahtijeva specifične dijelove za montažu opreme. Koristite vijke i tipla prikladne za materijal na koji su pričvršćeni. Dostavljene dijelove mogu biti neprikladni.
- 8. Dobro stignite sve vijke kako bi se izbjegao problem kontakta.
- 9. Uredaj koji se može instalirati isključivo u zatvorenom prostoru.
- 10. A készülék nem alkalmas általában gyűlékony felületeken történő beépítésre.
- 11. Cserénél mindig várja meg, amíg lehűlnek.
- 12. Uredaj koji može biti ugrađen samo na zidu.
- 13. Uredaj koji može biti ugrađen samo na zidu.
- 14. Težina svjetiljke mora biti podržana lancem. Podosite električni kabel, na raonu da bude duži od lanca.
- 15. Koristite isključivo žarulje sa voltazom koji žarulja se voltazom koji ne prelazi navedenoj napomeni. Imeđu žarulje i osvetljivaog objekta držite uvijek minimalnu sigurnu udaljenost, kao što je to prikazano na slici. Ako se minimalna udaljenost ne poštuje, žarulja može izazvati požar.
- 16. Samozářivě žijící žiarulje. Koristite samo žarulje označene ovim znakom. Halogene žarulje mogu biti jako vruće. Pričekajte da se ohlade prije zamjene.
- 18. Ako je sigurnosno staklo napuknuto ili razbijeno, isto mora biti odmah zamijenjeno. Koristiti samo razneze dijelove koji su usklađeni s propisima.
- 19. Ovaj svjetiljka sa diodama (LED) nisu zamjenjivi. Nemojte rastavljati proizvod jer diode mogu oštetiti oči. Nemojte uranjati u vodu. Obrišite vlažnom krpom i izbjegavajte jake deterdžente i otapala.
- 20. Uredaj ima osigurač. Ako se žaruljica ne pali, zamijeniti osigurač.
- 21. Sigurnosna električna klasa I jamčena je glavnom električnom izolacijom i dodatnim zaštitnim vodičem (uzemljenjem) spojenjem na metalnu strukturu svjetiljke. Uzemljenje je obavezno.
- 22. Sigurnosna električna klasa II jamčena je glavnom električnom izolacijom i dvostrukom ili pojačanom izolacijom. Uzemljenje nije neophodno.
- 23. Sigurnosna električna klasa III jamčena je napajanjem niskim naponima (nižim od 50 Volta). Uzemljenje nije neophodno.
- 24. Nije zaštićen
- 25. Zaštićen od prodora čvrstih objekata s promjerom većim od 50 mm.
- 26. Zaštićen od prodora čvrstih objekata s promjerom većim od 12 mm.
- 27. Zaštićen od prodora čvrstih objekata s promjerom većim od 2,5 mm.
- 28. Zaštićen od prodora čvrstih objekata s promjerom većim od 1 mm.
- 29. Zaštićen od prodora prašine.
- 30. Nije zaštićen
- 31. Zaštićeno od vertikalnog pada kapli vode.
- 32. Zaštićeno od pada vode pod maksimalnim vertikalnim nagibom do 15°.
- 34. Zaštićeno od kiše.
- 35. Zaštićeno od prskanja vode.

11

- 27. Protejat împotriva patrunderii corpurilor solide cu un diametru mai mare de 50 mm.
- 28. Protejat împotriva patrunderii corpurilor solide cu un diametru mai mare de 1 mm.
- 29. Protejat împotriva patrunderii prafului.
- 30. Total protejat împotriva patrunderii prafului.
- 31. Nu este protejat.
- 32. Protecție împotriva caderei verticale de picături.
- 33. Protecție împotriva apei care se încadrează atunci când este înclinat până la maxim 15°.
- 34. Protecție împotriva ploii.
- 35. Protecție împotriva sprizilor care au apa.
- 36. Protecție împotriva jeturilor cu apă.
- 37. Protecție împotriva jeturilor puternice de apă.
- 38. Protecție împotriva scufundării temporare
- 39. Protecție împotriva scufundării prelungite.
- 40. Echipamentul nu este adecvat sa fie acoperit cu material de izolare termica.
- 41. Atenție, risc de electrocutare.
- 42. Nu fixați sursa luminosa.

BG - ИНСТРУКЦИИ ЗА БЕЗОПАСНОСТ

- 1. Уредът отговаря на европейските стандарти за безопасност EN 60 598-1.
- 2. Този уред не трябва да се изхвърля с нормалните битови отпадъци. За обезбедяването му консултирайте се с местните власти относно начините на събиране.
- 3. Съгласно някои разпоредби, монтажа трябва да се извърши от квалифициран електротехник.
- 4. Ако външния захранващ кабел в поведен трябва да бъде заменен единствено от производителя, достатъчна или от квалифициран електротехник.
- 5. Елементи изключвателно захранването преди да започнете монтаж или какъвто и да е вид поддръжка.
- 6. Уред с части, които могат да причинят изгаряне.
- 7. Всюки материал, изисква специфични аксесоари за закрепване. Използвайте винтове и дробени подходящи за материала за който ще бъдат закрепени. Включените в опаковката аксесоари може да се окажат неподходящи за даване на контакт.
- 8. Елементите добре стегнете винтовете за да избегнете проблеми с даване на контакт.
- 9. Уред който може да бъде монтиран само във вътрешни помещения.
- 10. Уреда не е подходящ за вграждане на нормално запалими повърхности.
- 11. Уред неподходящ за директно монтиране върху нормално запалими повърхности.
- 12. Уред който може да бъде монтиран само на таван.
- 13. Уред който може да бъде монтиран само на стена.
- 14. Въргата трябва да издържа тежестта на лампата. Регулирайте дължината на електрическия кабел, така че да е по-дълъг от въргата.
- 15. Използвайте само лампи с мощност не надвишаваща посочените ватове.
- 16. Поддръжвайте винаги минималното разстояние за сигурност посочено в иконата, между лампата и осветената повърхност. Лампата може да предизвика пожар, ако не е спазено минималното разстояние.
- 17. Лампа с автоматична защита. Използвайте само лампи обозначени с този символ. Халогените лампи се загряват много. Изчакайте да се охлади преди да я замените.
- 18. Ако защитното стъкло е пукнато или счупено трябва незабавно да се подмени, използвайте само резервни части отговарящи на изискванията на нормативната уредба.
- 19. Незаменяем източник на светлина със светодиоди (LED). Не разглобявайте продукта, тъй като диодите могат да причинят изгаряне на очите. Не погледвайте в него. Почистявайте с влажна кърпа избягвайки силни препарати и разтвори.
- 20. Уред снабден с предпазители. Ако лампата не свети сменете предпазителя.
- 21. Електрически клас на безопасност I гарантиран от основната изоляция и от защитен проводник (заземяване) свързан към металната част на лампата. Задължително заземяване.
- 22. Електрически клас на безопасност II гарантиран от основната изоляция и от двойна изоляция или от усилена изоляция. Не трябва да бъде заземен.
- 23. Електрически клас на безопасност III гарантиран от ниското захранващо напрежение (по-малко от 50 Volt). Не трябва да бъде заземен.
- 24. Незащитен.
- 25. Защитен срещу провикване на търъни предмети с диаметър по-голям от 50 mm.
- 26. Защитен срещу провикване на търъни предмети с диаметър по-голям от 12 mm.
- 27. Защитен срещу провикване на търъни предмети с диаметър по-голям от 2,5 mm.
- 28. Защитен срещу провикване на търъни предмети с диаметър по-голям от 1 mm.
- 29. Защитен срещу провикване на прах.
- 30. Напълно защитен срещу провикване на прах.
- 31. Дъждоустойчив.
- 32. Защитен срещу вертикално паднащи капки вода.
- 33. Защитен срещу паднащи капки вода с максимален наклон от 15°.
- 34. Защитен срещу дъжд.
- 35. Защитен срещу проски водни струи.
- 36. Защитен срещу водни струи.
- 37. Защитен срещу мокра водна струя.
- 38. Защитен срещу временно потапяне.
- 39. Защитен срещу продължително потапяне.
- 40. Уреда не е подходящ за покриване с топло изолационен материал.
- 41. Внимание опасност от токов удар.
- 42. Не гледайте директно в източника на светлина.

8

- 36. Zaštićeno od vode u mlazu.
- 37. Zaštićeno od jakih vodenih mlazova.
- 38. Zaštićeno kod privremenog uranjanja.
- 39. Zaštićeno kod dužih uranjanja.
- 40. Uredaj nije pogodan pokrivanju toplinskim izolacijskim materijalom.
- 41. Vignazite, opasnost od udarca strujom.
- 42. Tilos a fényforrást rögzíteni.

PT - INSTRUÇÕES DE SEGURANÇA

- 1. Aparelho de acordo com as normas de segurança Europeias EN 60 598-1.
- 2. Este aparelho não deve ser eliminado junto com o lixo urbano normal. Para a sua eliminação, contatar as autoridades locais para informações sobre as modalidades de recolha.
- 3. Como indicado por algumas normas específicas, a instalação deve ser feita por um electricista qualificado.
- 4. Se o cabo externo estiver danificado, deverá ser substituído exclusivamente pelo fabricante, pelo revendedor ou por um electricista qualificado.
- 5. Cortar sempre a alimentação de rede antes de iniciar a instalação ou qualquer tipo de manutenção.
- 6. O aparelho contém peças que podem provocar queimaduras.
- 7. Cada material exige peças de montagem específicas. Utilizar parafusos e buchas adequados ao material após a qual seja fixados. As peças fornecidas podem não ser idóneas.
- 8. Apertar bem todos os parafusos para evitar problemas de contacto.
- 9. Este aparelho só pode ser instalado em ambiente fechado.
- 10. Aparelho não apropriado para o encaixe em superfícies normalmente inflamáveis.
- 11. Este aparelho não é idóneo para a instalação direta sobre superfícies normalmente inflamáveis.
- 12. Este aparelho só pode ser fixado no parede.
- 13. O peso da lâmpada deve ser suportado pela corrente. Regular o cabo eléctrico de forma que seja mais comprido que a corrente.
- 14. Usar apenas lâmpadas com uma potência que não supere a potência indicada.
- 15. Manter sempre, entre a lâmpada e o objeto iluminado, a distância mínima de segurança indicada no ícone. A lâmpada pode provocar um incêndio se a distância mínima não for respeitada.
- 17. Lâmpada com protecção. Utilizar lâmpadas indicadas com este símbolo. As lâmpadas de halogéneo se tornam muito quentes. Antes de substituí-las, esperar que esfriem.
- 18. Se um vidro de segurança estiver rachado ou quebrado, deve ser substituído imediatamente utilizando exclusivamente peças de reposição de acordo com as normativas.
- 19. Fonte luminosa com diodos emissores de luz (LED) não substituíveis. Não desmontar o produto, os diodos podem danificar os olhos. Não mergulhar em água. Limpar com um pano úmido, evitando solventes e detergentes fortes.
- 20. Aparelho equipado com fusível. Se a lâmpada não acender, substituir o fusível.
- 21. Classe I de Segurança eléctrica garantida pelo isolamento principal e por um condutor de protecção (ligação à terra) ligado à estrutura metálica da lâmpada. Ligação à terra obrigatória.
- 22. Classe II de Segurança eléctrica garantida pelo isolamento principal e por um duplo isolamento ou por um isolamento reforçado. Não deve possuir ligação à terra.
- 23. Classe III de Segurança eléctrica garantida pela alimentação com tensão baixíssima (inferior a 50 Volts). Não deve possuir ligação à terra.
- 24. Não protegido.
- 25. Protecção contra a entrada de corpos sólidos de diâmetro superior a 50 mm.
- 26. Protecção contra a entrada de corpos sólidos de diâmetro superior a 12 mm.
- 27. Protecção contra a entrada de corpos sólidos de diâmetro superior a 2,5 mm.
- 28. Protecção contra a entrada de corpos sólidos de diâmetro superior a 1 mm.
- 29. Protecção contra a entrada de poeira.
- 30. Protecção totalmente contra a entrada de poeira.
- 31. Não protegido.
- 32. Protecção contra a queda vertical de gotas de água.
- 33. Protecção contra a queda de água com inclinação máxima de 15°.
- 34. Protecção contra a chuva.
- 35. Protecção contra a pulverização de água.
- 36. Protecção contra jatos de água.
- 37. Protecção contra jatos potentes de água.
- 38. Protecção contra a imersão temporária.
- 39. Protecção contra a imersão prolongada.
- 40. Aparelho não idóneo para ser coberto por material termicamente isolante.
- 41. Atenção, risco de choque eléctrico.
- 42. Não fixar a fonte luminosa.

10

11

12

- På produktten finns delar som kan bli mycket heta
- Omka material kräver specifika tillbehör för fixering. Använd skruvar och pluggar som är lämpliga för det material som de ska fästas på. De som följer med kan vara olämpliga.
- Dra åt skruvarna ordentligt för att undvika kötkäppproblem.
- Den het produktten får endast installeras inomhus.
- Den är inte lämplig för att byggas in på ytor som normalt är brandfarliga.
- Produkten är inte lämplig för direkt installation på ytor som normalt är brandfarliga.
- Produkt som endast kan installeras i taket.
- Produkt som endast kan installeras på väggen.
- Lampans vikt måste hållas upp av kedjan. Justera elkabeln så att den är längre än kedjan.
- Använd bara glödlampor som har en effekt som inte överstiger angivnen wattstyrka.
- Mellan glödlampan och det belysta föremålet ska alltid det minnstastånd för säkerhet behållas som anges på korgen. Lampan kan orsaka brand om minnistaståndet inte iakttas.
- Glödlampor med egenskydd. Använd bara glödlampor som är märkta med denna symbol.
- Halogenlampor blir mycket varma. Varnta tills de svalnar innan de byts ut.
- Om ett säkerhetsglas är sprucket eller sönder måste det genast bytas ut och endast med reservdelar som överensstämmer med korgen i säkerhetsföreskrifterna.
- Ljusställa med ljusgivande dioder (LED) som ej kan ersättas. Demontera inte produktten för dioderna kan stada oigenert. Doppa den inte i vatten. Rejogor med fuktigt duk och undvik lösningsmedel och starka rengöringsmedel.
- Produkten är försedd med säkring. Om lampan inte tänds ska säkringen bytas ut.
- Klass I: Elektriskt garanterad av huvudsäkringens och av en skyddsledare (jordanslutning) ansluten till lampans metallskärm. Obligatoriskt jordanslutning.
- Klass II: Elektriskt garanterad av huvudsäkringens och av en dubbel isolering eller av en förstärkt isolering. Jordanslutning behövs inte.
- Klass III: Elektriskt garanterad av strömlinllofsöl med mycket låg nålspänning (under 50 volt). Jordanslutning behövs inte.
- Ej skyddad.
- Skyddad mot inringning av fasta kroppar med en diameter över 50 mm.
- Skyddad mot inringning av fasta kroppar med en diameter över 12 mm.
- Skyddad mot inringning av fasta kroppar med en diameter över 2,5 mm.
- Skyddad mot inringning av fasta kroppar med en diameter över 1 mm.
- Skyddad mot inringning av damm.
- Totalt skydd mot inringning av damm.
- Ej skyddad.
- Skyddad mot vertikalkala vattendroppar.
- Droppskyddad vid max 15° lutning.
- Skyddad mot regn.
- Skyddad mot vattenstrålk.
- Skyddad mot vattenstrålar.
- Skyddad mot starka vattenstrålar.
- Skyddad mot tillfällig nedsänkning i vatten.
- Skyddad mot långvarig nedsänkning i vatten.
- Produkt som ej är lämplig för att överäckas med termiskt isolerande material.
- Varning: risk för elektrisk stöt.
- Titta inte direkt in i ljuskällan.

SL – VARNOSTNA NAVODILA

- Aparat izpolnjuje zahteve evropskega varnostnega standarda EN 60 598-1.
- Tega aparatna se ne sme odlagati med običajne komunalne odpadke. V zvezi z odlaganjem se pri pristojnih krajevnih organih pozanimajte glede načrta oziroma.
- Zakonodajna porekoda zahteva namestitve aparata s strani usposobljenega električarja. Če je zunanj elektrčni kabel poskodovan, naj ga zamenja izključno proizvajalec, pooblaščen proizvallec ali usposobljen električar.
- Pred namestitvjem ali karkstirni koli vzdrževalnim deli vselej izklopite električno napajanje.
- Poznamena deli aparata lahko dosežajo visoke temperature.
- Vsak material zahteva posebno priložo za priditev. Uporabite ustrezne vijake in vložke glede na material, na kateremga jih boste pritrdili. Priloženi pribor morabi in ustrezen.
- Dobro zategnite vse vijake, da preprečite težave s sifonom.
- Aparat je namenjen le za namestitve v notranje prostore.
- Aparat ni primeren za vgradnjo v normalno vnetljive površine.
- Aparat ni primeren za neposredno namestitve na normalno vnetljive površine.
- Aparat je namenjen le za strojno namestitve.
- Aparat je namenjen le za stensko namestitve.
- Tezo luči mora podpirati veriga. Nastavite napajalni kabel tako, da je daljši od verige.
- Uporabljajte le sijalke, ki ne presegaajo navedene vrane moči.
- Med sijalko in osvetljenim predmetom vzdržite najmanjšo varnostno razdaljo, ki jo navaja ikona. Če se navedene varnostne razdalje ne upoštevata, lahko luč povzroči požar.
- Sijalke za vgrajeno zaščito. Uporabljajte le sijalke, ki so označene s tem simbolom. Halogenske sijalke se močno segrejejo. Pred zamenjavo počakajte, da se ohladijo.
- Ce je zaščitno steklo okrušeno ali razbito, ga takoj zamenjajte, pri tem pa uporabite le radome-srne dele, ki izpolnjujejo zahtevne zakonski predpisi.
- Svetlobna vir z rezanemiljnimi svetlobnimi (LED) diodami. Ne razstavljajte izdelka, saj vam diode lahko poskodujejo oči. Ne vstavljajte v vodo. Ostite z vidno kpro, pri tem pa ne uporabljajte topil ali agresivnih čistil.
- Aparat z varovalko. Če se luč ne prižge, zamenjajte izovalko.
- Razred t: električna zaščita zagotovljena z osorno izolacijo in zaščitnim vodnikom (ozemljenje), ki je vezan na kovniško ohišje luči. Obevarna ozemljenja.

22. Razred II: električna zaščita zagotovljena z osorno v dvojno izolacijo ali z gladeo izolacio.

Ozemljenje je prepovedano.

23. Razred III: električna zaščita zagotovljena z nizkonapetostnim napajanjem (nani) kol 50 V).

Ozemljenje je prepovedano.

- Aparat ni zaščiten.
- Aparat ni zaščiten.
- Aparat je zaščiten pred prodorom trdnih delcev, katerih premer presega 50 mm.
- Aparat je zaščiten pred prodorom trdnih delcev, katerih premer presega 12 mm.
- Aparat je zaščiten pred prodorom trdnih delcev, katerih premer presega 2,5 mm.
- Aparat je zaščiten pred prodorom trdnih delcev, katerih premer presega 1 mm.
- Aparat je zaščiten pred prodorom prašu.
- Aparat je popolnoma zaščiten pred prodorom prašu.
- Aparat ni zaščiten.
- Aparat je zaščiten pred vertikalnim padanjem vodnih kapljic.
- Aparat je zaščiten pred padanjem vodnih kapljic pod kotom največ 15°.
- Aparat je zaščiten pred padanjem vodnih kapljic pod kotom največ 15°.
- Aparat je zaščiten pred dežjem.
- Aparat je zaščiten pred vodnimi curki.
- Aparat je zaščiten pred vodnimi curki.
- Aparat je zaščiten pred močnimi vodnimi curki.
- Aparat je zaščiten pred kratkotrajno področilno v vodo.
- Aparat je zaščiten pred dolgotrajno področilno v vodo.
- Aparat ni primeren za pokrivanje s topilno izolacijskim materialom.
- Pozor: nevarnost električne udara.
- Prepovedano gledati v svetlobni vir.

FI - TURVAOHJEET

- Laitte on eurooppalaisten turvastandardien EN 60 598-1 mukainen.
- Tätä laitetta ei saa hävittää kotitalousjätteen mukana. Hävittämistä ja keräys/astepaja varten, pyydä tietoa paikallista viranomaiselta.
- Joidenkin asennusnähtäysten mukaisesti asennus on suoritettava pätevien sähkömiehen toimesta.
- Jos ulkoisen sähkökiöhtö on vaihtokorjuttu, se on vaihdettava yksinomaan valmistajan jälleemmyyden tai pätevän sähkömiehen toimesta.
- Kykyä virha pois päältä aina ennen asennusta tai huoltotoimenpiteitä.
- Laitteessa on osia, jotka voivat polttaa.
- Kuikin materiaali vaatii erityisiä kiinnitysoseja. Käytä kiinnitysmateriaalin soveltuva ruuvveja ja tulppia. Torjuntat ruuvi ja puuti eivät välttämättä ole sovia.
- Kristää kaikki ruuvit kunnolla väitääksesi kosketusongelmia.
- Laitte voidaan asentaa van sestätkään.
- Laitte ei sovellu asennettavaksi suoraan normaalisti syytyville pinnolle.
- Laitte ei sovellu asennettavaksi suoraan normaalisti syytyville pinnolle.
- Laitte, joka voidaan asentaa van kattoon.
- Laitte, joka voidaan asentaa van seinään.
- Keuhku on kammateltava lampun painona. Säädä sähkökiöhtöa siten, että se on keuhkuun nähden painopempi.
- Käytä vain lampuja, joiden teho ei ylitä osoitettua vahtimäärää.

- Pidä aina lampun ja vaihtelun esineen välillä kovaakeessa osoitettu minimietäisyys. Lampun voi aiheuttaa tulipalon jos minimietäisyyttä ei noudateta.
- Suojattu lamppu. Käytä vain tälla symbolilla merkittyjä lampuja. Halogeenilamput muuttuvat erityisen kuumin. Oodeta, että ne jäähtyvät ennen kuin ne vaihdetaan uuteen.
- Jos turvalait on murtunut tai rikki, se on vaihdettava välittömästi käyttämällä yksinomaan määätäyksen mukaisia varoasia.
- Valonlaitteen vaihtamatonilla valodiodilla (LED). Älä pura tuoteta, sillä diodit voivat vahingoittaa silmiä. Älä upota veteen. Puhdistaa kostealla liinalla väitämällä liuottimia ja voimakkaata pesuaineta.
- Suulakeella varustettu laite. Jos lamppu ei syvy, vaihtaa suulake.
- Luoikka I Sähköturvallisuuuden takaa päästetys ja suojoitin (maadotus), joka on liitetty lampun metallikanteeseen. Pakollinen maadotus.
- Luoikka II Sähköturvallisuuuden takaa päästetys ja suojoitin (maadotus), joka on liitetty lampun ensitys. Se ei vaadi maadotusta.
- Luoikka III Sähköturvallisuuuden takaa päästetys ja suojoitin (maadotus).
- Suojatonta.
- Suojattu kiinteiden esineiden sstätäminen joiden halkaisija yltäää 50 mm.
- Suojattu kiinteiden esineiden sstätäminen joiden halkaisija yltäää 12 mm.
- Suojattu kiinteiden esineiden sstätäminen joiden halkaisija yltäää 2,5 mm.
- Suojattu kiinteiden esineiden sstätäminen joiden halkaisija yltäää 1 mm.
- Suojattu pölyn tunkeutumiselta.
- Suojattu kokonaan pölyn tunkeutumiselta.

- Suojatonta.
- Suojattu kiinteiden esineiden sstätäminen joiden halkaisija yltäää 50 mm.
- Suojattu kiinteiden esineiden sstätäminen joiden halkaisija yltäää 12 mm.
- Suojattu kiinteiden esineiden sstätäminen joiden halkaisija yltäää 2,5 mm.
- Suojattu kiinteiden esineiden sstätäminen joiden halkaisija yltäää 1 mm.
- Suojattu kokonaan pölyn tunkeutumiselta.
- Suojatonta.
- Suojattu kiinteiden esineiden sstätäminen joiden halkaisija yltäää 50 mm.
- Suojattu kiinteiden esineiden sstätäminen joiden halkaisija yltäää 12 mm.
- Suojattu kiinteiden esineiden sstätäminen joiden halkaisija yltäää 2,5 mm.
- Suojattu kiinteiden esineiden sstätäminen joiden halkaisija yltäää 1 mm.
- Suojattu kokonaan pölyn tunkeutumiselta.
- Suojatonta.
- Suojattu kiinteiden esineiden sstätäminen joiden halkaisija yltäää 50 mm.
- Suojattu kiinteiden esineiden sstätäminen joiden halkaisija yltäää 12 mm.
- Suojattu kiinteiden esineiden sstätäminen joiden halkaisija yltäää 2,5 mm.
- Suojattu kiinteiden esineiden sstätäminen joiden halkaisija yltäää 1 mm.
- Suojattu kokonaan pölyn tunkeutumiselta.
- Suojatonta.
- Suojattu kiinteiden esineiden sstätäminen joiden halkaisija yltäää 50 mm.
- Suojattu kiinteiden esineiden sstätäminen joiden halkaisija yltäää 12 mm.
- Suojattu kiinteiden esineiden sstätäminen joiden halkaisija yltäää 2,5 mm.
- Suojattu kokonaan pölyn tunkeutumiselta.
- Suojatonta.
- Suojattu kiinteiden esineiden sstätäminen joiden halkaisija yltäää 50 mm.
- Suojattu kiinteiden esineiden sstätäminen joiden halkaisija yltäää 12 mm.
- Suojattu kiinteiden esineiden sstätäminen joiden halkaisija yltäää 2,5 mm.
- Suojattu kokonaan pölyn tunkeutumiselta.
- Suojatonta.
- Suojattu kiinteiden esineiden sstätäminen joiden halkaisija yltäää 50 mm.
- Suojattu kiinteiden esineiden sstätäminen joiden halkaisija yltäää 12 mm.
- Suojattu kiinteiden esineiden sstätäminen joiden halkaisija yltäää 2,5 mm.
- Suojattu kokonaan pölyn tunkeutumiselta.
- Suojatonta.
- Suojattu kiinteiden esineiden sstätäminen joiden halkaisija yltäää 50 mm.
- Suojattu kiinteiden esineiden sstätäminen joiden halkaisija yltäää 12 mm.
- Suojattu kiinteiden esineiden sstätäminen joiden halkaisija yltäää 2,5 mm.
- Suojattu kokonaan pölyn tunkeutumiselta.
- Suojatonta.
- Suojattu kiinteiden esineiden sstätäminen joiden halkaisija yltäää 50 mm.
- Suojattu kiinteiden esineiden sstätäminen joiden halkaisija yltäää 12 mm.
- Suojattu kiinteiden esineiden sstätäminen joiden halkaisija yltäää 2,5 mm.
- Suojattu kokonaan pölyn tunkeutumiselta.
- Suojatonta.
- Suojattu kiinteiden esineiden sstätäminen joiden halkaisija yltäää 50 mm.
- Suojattu kiinteiden esineiden sstätäminen joiden halkaisija yltäää 12 mm.
- Suojattu kiinteiden esineiden sstätäminen joiden halkaisija yltäää 2,5 mm.
- Suojattu kokonaan pölyn tunkeutumiselta.
- Suojatonta.
- Suojattu kiinteiden esineiden sstätäminen joiden halkaisija yltäää 50 mm.
- Suojattu kiinteiden esineiden sstätäminen joiden halkaisija yltäää 12 mm.
- Suojattu kiinteiden esineiden sstätäminen joiden halkaisija yltäää 2,5 mm.
- Suojattu kokonaan pölyn tunkeutumiselta.
- Suojatonta.
- Suojattu kiinteiden esineiden sstätäminen joiden halkaisija yltäää 50 mm.
- Suojattu kiinteiden esineiden sstätäminen joiden halkaisija yltäää 12 mm.
- Suojattu kiinteiden esineiden sstätäminen joiden halkaisija yltäää 2,5 mm.
- Suojattu kokonaan pölyn tunkeutumiselta.
- Suojatonta.
- Suojattu kiinteiden esineiden sstätäminen joiden halkaisija yltäää 50 mm.
- Suojattu kiinteiden esineiden sstätäminen joiden halkaisija yltäää 12 mm.
- Suojattu kiinteiden esineiden sstätäminen joiden halkaisija yltäää 2,5 mm.
- Suojattu kokonaan pölyn tunkeutumiselta.
- Suojatonta.
- Suojattu kiinteiden esineiden sstätäminen joiden halkaisija yltäää 50 mm.
- Suojattu kiinteiden esineiden sstätäminen joiden halkaisija yltäää 12 mm.
- Suojattu kiinteiden esineiden sstätäminen joiden halkaisija yltäää 2,5 mm.
- Suojattu kokonaan pölyn tunkeutumiselta.
- Suojatonta.
- Suojattu kiinteiden esineiden sstätäminen joiden halkaisija yltäää 50 mm.
- Suojattu kiinteiden esineiden sstätäminen joiden halkaisija yltäää 12 mm.
- Suojattu kiinteiden esineiden sstätäminen joiden halkaisija yltäää 2,5 mm.
- Suojattu kokonaan pölyn tunkeutumiselta.
- Suojatonta.
- Suojattu kiinteiden esineiden sstätäminen joiden halkaisija yltäää 50 mm.
- Suojattu kiinteiden esineiden sstätäminen joiden halkaisija yltäää 12 mm.
- Suojattu kiinteiden esineiden sstätäminen joiden halkaisija yltäää 2,5 mm.
- Suojattu kokonaan pölyn tunkeutumiselta.
- Suojatonta.
- Suojattu kiinteiden esineiden sstätäminen joiden halkaisija yltäää 50 mm.
- Suojattu kiinteiden esineiden sstätäminen joiden halkaisija yltäää 12 mm.
- Suojattu kiinteiden esineiden sstätäminen joiden halkaisija yltäää 2,5 mm.
- Suojattu kokonaan pölyn tunkeutumiselta.
- Suojatonta.
- Suojattu kiinteiden esineiden sstätäminen joiden halkaisija yltäää 50 mm.
- Suojattu kiinteiden esineiden sstätäminen joiden halkaisija yltäää 12 mm.
- Suojattu kiinteiden esineiden sstätäminen joiden halkaisija yltäää 2,5 mm.
- Suojattu kokonaan pölyn tunkeutumiselta.
- Suojatonta.
- Suojattu kiinteiden esineiden sstätäminen joiden halkaisija yltäää 50 mm.
- Suojattu kiinteiden esineiden sstätäminen joiden halkaisija yltäää 12 mm.
- Suojattu kiinteiden esineiden sstätäminen joiden halkaisija yltäää 2,5 mm.
- Suojattu kokonaan pölyn tunkeutumiselta.
- Suojatonta.
- Suojattu kiinteiden esineiden sstätäminen joiden halkaisija yltäää 50 mm.
- Suojattu kiinteiden esineiden sstätäminen joiden halkaisija yltäää 12 mm.
- Suojattu kiinteiden esineiden sstätäminen joiden halkaisija yltäää 2,5 mm.
- Suojattu kokonaan pölyn tunkeutumiselta.
- Suojatonta.
- Suojattu kiinteiden esineiden sstätäminen joiden halkaisija yltäää 50 mm.
- Suojattu kiinteiden esineiden sstätäminen joiden halkaisija yltäää 12 mm.
- Suojattu kiinteiden esineiden sstätäminen joiden halkaisija yltäää 2,5 mm.
- Suojattu kokonaan pölyn tunkeutumiselta.
- Suojatonta.
- Suojattu kiinteiden esineiden sstätäminen joiden halkaisija yltäää 50 mm.
- Suojattu kiinteiden esineiden sstätäminen joiden halkaisija yltäää 12 mm.
- Suojattu kiinteiden esineiden sstätäminen joiden halkaisija yltäää 2,5 mm.
- Suojattu kokonaan pölyn tunkeutumiselta.
- Suojatonta.
- Suojattu kiinteiden esineiden sstätäminen joiden halkaisija yltäää 50 mm.
- Suojattu kiinteiden esineiden sstätäminen joiden halkaisija yltäää 12 mm.
- Suojattu kiinteiden esineiden sstätäminen joiden halkaisija yltäää 2,5 mm.
- Suojattu kokonaan pölyn tunkeutumiselta.
- Suojatonta.
- Suojattu kiinteiden esineiden sstätäminen joiden halkaisija yltäää 50 mm.
- Suojattu kiinteiden esineiden sstätäminen joiden halkaisija yltäää 12 mm.
- Suojattu kiinteiden esineiden sstätäminen joiden halkaisija yltäää 2,5 mm.
- Suojattu kokonaan pölyn tunkeutumiselta.
- Suojatonta.
- Suojattu kiinteiden esineiden sstätäminen joiden halkaisija yltäää 50 mm.
- Suojattu kiinteiden esineiden sstätäminen joiden halkaisija yltäää 12 mm.
- Suojattu kiinteiden esineiden sstätäminen joiden halkaisija yltäää 2,5 mm.
- Suojattu kokonaan pölyn tunkeutumiselta.
- Suojatonta.
- Suojattu kiinteiden esineiden sstätäminen joiden halkaisija yltäää 50 mm.
- Suojattu kiinteiden esineiden sstätäminen joiden halkaisija yltäää 12 mm.
- Suojattu kiinteiden esineiden sstätäminen joiden halkaisija yltäää 2,5 mm.
- Suojattu kokonaan pölyn tunkeutumiselta.
- Suojatonta.
- Suojattu kiinteiden esineiden sstätäminen joiden halkaisija yltäää 50 mm.
- Suojattu kiinteiden esineiden sstätäminen joiden halkaisija yltäää 12 mm.
- Suojattu kiinteiden esineiden sstätäminen joiden halkaisija yltäää 2,5 mm.
- Suojattu kokonaan pölyn tunkeutumiselta.
- Suojatonta.
- Suojattu kiinteiden esineiden sstätäminen joiden halkaisija yltäää 50 mm.
- Suojattu kiinteiden esineiden sstätäminen joiden halkaisija yltäää 12 mm.
- Suojattu kiinteiden esineiden sstätäminen joiden halkaisija yltäää 2,5 mm.
- Suojattu kokonaan pölyn tunkeutumiselta.
- Suojatonta.
- Suojattu kiinteiden esineiden sstätäminen joiden halkaisija yltäää 50 mm.
- Suojattu kiinteiden esineiden sstätäminen joiden halkaisija yltäää 12 mm.
- Suojattu kiinteiden esineiden sstätäminen joiden halkaisija yltäää 2,5 mm.
- Suojattu kokonaan pölyn tunkeutumiselta.
- Suojatonta.
- Suojattu kiinteiden esineiden sstätäminen joiden halkaisija yltäää 50 mm.
- Suojattu kiinteiden esineiden sstätäminen joiden halkaisija yltäää 12 mm.
- Suojattu kiinteiden esineiden sstätäminen joiden halkaisija yltäää 2,5 mm.
- Suojattu kokonaan pölyn tunkeutumiselta.
- Suojatonta.
- Suojattu kiinteiden esineiden sstätäminen joiden halkaisija yltäää 50 mm.
- Suojattu kiinteiden esineiden sstätäminen joiden halkaisija yltäää 12 mm.
- Suojattu kiinteiden esineiden sstätäminen joiden halkaisija yltäää 2,5 mm.
- Suojattu kokonaan pölyn tunkeutumiselta.
- Suojatonta.
- Suojattu kiinteiden esineiden sstätäminen joiden halkaisija yltäää 50 mm.
- Suojattu kiinteiden esineiden sstätäminen joiden halkaisija yltäää 12 mm.
- Suojattu kiinteiden esineiden sstätäminen joiden halkaisija yltäää 2,5 mm.
- Suojattu kokonaan pölyn tunkeutumiselta.
- Suojatonta.
- Suojattu kiinteiden esineiden sstätäminen joiden halkaisija yltäää 50 mm.
- Suojattu kiinteiden esineiden sstätäminen joiden halkaisija yltäää 12 mm.
- Suojattu kiinteiden esineiden sstätäminen joiden halkaisija yltäää 2,5 mm.
- Suojattu kokonaan pölyn tunkeutumiselta.
- Suojatonta.
- Suojattu kiinteiden esineiden sstätäminen joiden halkaisija yltäää 50 mm.
- Suojattu kiinteiden esineiden sstätäminen joiden halkaisija yltäää 12 mm.
- Suojattu kiinteiden esineiden sstätäminen joiden halkaisija yltäää 2,5 mm.
- Suojattu kokonaan pölyn tunkeutumiselta.
- Suojatonta.
- Suojattu kiinteiden esineiden sstätäminen joiden halkaisija yltäää 50 mm.
- Suojattu kiinteiden esineiden sstätäminen joiden halkaisija yltäää 12 mm.
- Suojattu kiinteiden esineiden sstätäminen joiden halkaisija yltäää 2,5 mm.
- Suojattu kokonaan pölyn tunkeutumiselta.
- Suojatonta.
- Suojattu kiinteiden esineiden sstätäminen joiden halkaisija yltäää 50 mm.
- Suojattu kiinteiden esineiden sstätäminen joiden halkaisija yltäää 12 mm.
- Suojattu kiinteiden esineiden sstätäminen joiden halkaisija yltäää 2,5 mm.
- Suojattu kokonaan pölyn tunkeutumiselta.
- Suojatonta.
- Suojattu kiinteiden esineiden sstätäminen joiden halkaisija yltäää 50 mm.
- Suojattu kiinteiden esineiden sstätäminen joiden halkaisija yltäää 12 mm.
- Suojattu kiinteiden esineiden sstätäminen joiden halkaisija yltäää 2,5 mm.
- Suojattu kokonaan pölyn tunkeutumiselta.
- Suojatonta.
- Suojattu kiinteiden esineiden sstätäminen joiden halkaisija yltäää 50 mm.
- Suojattu kiinteiden esineiden sstätäminen joiden halkaisija yltäää 12 mm.
- Suojattu kiinteiden esineiden sstätäminen joiden halkaisija yltäää 2,5 mm.
- Suojattu kokonaan pölyn tunkeutumiselta.
- Suojatonta.
- Suojattu kiinteiden esineiden sstätäminen joiden halkaisija yltäää 50 mm.
- Suojattu kiinteiden esineiden sstätäminen joiden halkaisija yltäää 12 mm.
- Suojattu kiinteiden esineiden sstätäminen joiden halkaisija yltäää 2,5 mm.
- Suojattu kokonaan pölyn tunkeutumiselta.
- Suojatonta.
- Suojattu kiinteiden esineiden sstätäminen joiden halkaisija yltäää 50 mm.
- Suojattu kiinteiden esineiden sstätäminen joiden halkaisija yltäää 12 mm.
- Suojattu kiinteiden esineiden sstätäminen joiden halkaisija yltäää 2,5 mm.
- Suojattu kokonaan pölyn tunkeutumiselta.
- Suojatonta.
- Suojattu kiinteiden esineiden sstätäminen joiden halkaisija yltäää 50 mm.
- Suojattu kiinteiden esineiden sstätäminen joiden halkaisija yltäää 12 mm.
- Suojattu kiinteiden esineiden sstätäminen joiden halkaisija yltäää 2,5 mm.
- Suojattu kokonaan pölyn tunkeutumiselta.
- Suojatonta.
- Suojattu kiinteiden esineiden sstätäminen joiden halkaisija yltäää 50 mm.
- Suojattu kiinteiden esineiden sstätäminen joiden halkaisija yltäää 12 mm.
- Suojattu kiinteiden esineiden sstätäminen joiden halkaisija yltäää 2,5 mm.
- Suojattu kokonaan pölyn tunkeutumiselta.
- Suojatonta.
- Suojattu kiinteiden esineiden sstätäminen joiden halkaisija yltäää 50 mm.
- Suojattu kiinteiden esineiden sstätäminen joiden halkaisija yltäää 12 mm.
- Suojattu kiinteiden esineiden sstätäminen joiden halkaisija yltäää 2,5 mm.
- Suojattu kokonaan pölyn tunkeutumiselta.
- Suojatonta.
- Suojattu kiinteiden esineiden sstätäminen joiden halkaisija yltäää 50 mm.
- Suojattu kiinteiden esineiden sstätäminen joiden halkaisija yltäää 12 mm.
- Suojattu kiinteiden esineiden sstätäminen joiden halkaisija yltäää 2,5 mm.
- Suojattu kokonaan pölyn tunkeutumiselta.
- Suojatonta.
- Suojattu kiinteiden esineiden sstätäminen joiden halkaisija yltäää 50 mm.
- Suojattu kiinteiden esineiden sstätäminen joiden halkaisija yltäää 12 mm.
- Suojattu kiinteiden esineiden sstätäminen joiden halkaisija yltäää 2,5 mm.
- Suojattu kokonaan pölyn tunkeutumiselta.
- Suojatonta.
- Suojattu kiinteiden esineiden sstätäminen joiden halkaisija yltäää 50 mm.
- Suojattu kiinteiden esineiden sstätäminen joiden halkaisija yltäää 12 mm.
- Suojattu kiinteiden esineiden sstätäminen joiden halkaisija yltäää 2,5 mm.
- Suojattu kokonaan pölyn tunkeutumiselta.
- Suojatonta.
- Suojattu kiinteiden esineiden sstätäminen joiden halkaisija yltäää 50 mm.
- Suojattu kiinteiden esineiden sstätäminen joiden halkaisija yltäää 12 mm.
- Suojattu kiinteiden esineiden sstätäminen joiden halkaisija yltäää 2,5 mm.
- Suojattu kokonaan pölyn tunkeutumiselta.
- Suojatonta.
- Suojattu kiinteiden esineiden sstätäminen joiden halkaisija yltäää 50 mm.
- Suojattu kiinteiden esineiden sstätäminen joiden halkaisija yltäää 12 mm.
- Suojattu kiinteiden esineiden sstätäminen joiden halkaisija yltäää 2,5 mm.
- Suojattu kokonaan pölyn tunkeutumiselta.
- Suojatonta.
- Suojattu kiinteiden esineiden sstätäminen joiden halkaisija yltäää 50 mm.
- Suojattu kiinteiden esineiden sstätäminen joiden halkaisija yltäää 12 mm.
- Suojattu kiinteiden esineiden sstätäminen joiden halkaisija yltäää 2,5 mm.
- Suojattu kokonaan pölyn tunkeutumiselta.
- Suojatonta.
- Suojattu kiinteiden esineiden sstätäminen joiden halkaisija yltäää 50 mm.
- Suojattu kiinteiden esineiden sstätäminen joiden halkaisija yltäää 12 mm.
- Suojattu kiinteiden esineiden sstätäminen joiden halkaisija yltäää 2,5 mm.
- Suojattu kokonaan pölyn tunkeutumiselta.
- Suojatonta.
- Suojattu kiinteiden esineiden sstätäminen joiden halkaisija yltäää 50 mm.
- Suojattu kiinteiden esineiden sstätäminen joiden halkaisija yltäää 12 mm.
- Suojattu kiinteiden esineiden sstätäminen joiden halkaisija yltäää 2,5 mm.
- Suojattu kokonaan pölyn tunkeutumiselta.
- Suojatonta.
- Suojattu kiinteiden esineiden sstätäminen joiden halkaisija yltäää 50 mm.
- Suojattu kiinteiden esineiden sstätäminen joiden halkaisija yltäää 12 mm.
- Suojattu kiinteiden esineiden sstätäminen joiden halkaisija yltäää 2,5 mm.
- Suojattu kokonaan pölyn tunkeutumiselta.
- Suojatonta.
- Suojattu kiinteiden esineiden sstätäminen joiden halkaisija yltäää 50 mm.
- Suojattu kiinteiden esineiden sstätäminen joiden halkaisija yltäää 12 mm.
- Suojattu kiinteiden esineiden sstätäminen joiden halkaisija yltäää 2,5 mm.
- Suojattu kokonaan pölyn tunkeutumiselta.
- Suojatonta.
- Suojattu kiinteiden esineiden sstätäminen joiden halkaisija yltäää 50 mm.
- Suojattu kiinteiden esineiden sstätäminen joiden halkaisija yltäää 12 mm.
- Suojattu kiinteiden esineiden sstätäminen joiden halkaisija yltäää 2,5 mm.
- Suojattu kokonaan pölyn tunkeutumiselta.
- Suojatonta.
- Suojattu kiinteiden esineiden sstätäminen joiden halkaisija yltäää 50 mm.
- Suojattu kiinteiden esineiden sstätäminen joiden halkaisija yltäää 12 mm.
- Suojattu kiinteiden esineiden sstätäminen joiden halkaisija yltäää 2,5 mm.
- Suojattu kokonaan pölyn tunkeutumiselta.
- Suojatonta.
- Suojattu kiinteiden esineiden sstätäminen joiden halkaisija yltäää 50 mm.
- Suojattu kiinteiden esineiden sstätäminen joiden halkaisija yltäää 12 mm.
- Suojattu kiinteiden esineiden sstätäminen joiden halkaisija yltäää 2,5 mm.
- Suojattu kokonaan pölyn tunkeutumiselta.
- Suojatonta.
- Suojattu kiinteiden esineiden sstätäminen joiden halkaisija yltäää 50 mm.
- Suojattu kiinteiden esineiden sstätäminen joiden halkaisija yltäää 12 mm.
- Suojattu kiinteiden esineiden sstätäminen joiden halkaisija yltäää 2,5 mm.
- Suojattu kokonaan pölyn tunkeutumiselta.
- Suojatonta.
- Suojattu kiinteiden esineiden sstätäminen joiden halkaisija yltäää 50 mm.
- Suojattu kiinteiden esineiden sstätäminen joiden halkaisija yltäää 12 mm.
- Suojattu kiinteiden esineiden sstätäminen joiden halkaisija yltäää 2,5 mm.
- Suojattu kokonaan pölyn tunkeutumiselta.
- Suojatonta.
- Suojattu kiinteiden esineiden sstätäminen joiden halkaisija yltäää 50 mm.
- Suojattu kiinteiden esineiden sstätäminen joiden halkaisija yltäää 12 mm.
- Suojattu kiinteiden esineiden sstätäminen joiden halkaisija yltäää 2,5 mm.
- Suojattu kokonaan pölyn tunkeutumiselta.
- Suojatonta.
- Suojattu kiinteiden esineiden sstätäminen joiden halkaisija yltäää 50 mm.
- Suojattu kiinteiden esineiden sstätäminen joiden halkaisija yltäää 12 mm.
- Suojattu kiinteiden esineiden sstätäminen joiden halkaisija yltäää 2,5 mm.
- Suojattu kokonaan pölyn tunkeutumiselta.
- Suojatonta.
- Suojattu kiinteiden esineiden sstätäminen joiden halkaisija yltäää 50 mm.
- Suojattu kiinteiden esineiden sstätäminen joiden halkaisija yltäää 12 mm.
- Suojattu kiinteiden esineiden sstätäminen joiden halkaisija yltäää 2,5 mm.
- Suojattu kokonaan pölyn tunkeutumiselta.
- Suojatonta.
- Suojattu kiinteiden esineiden sstätäminen joiden halkaisija yltäää 50 mm.
- Suojattu kiinteiden esineiden sstätäminen joiden halkaisija yltäää 12 mm.
- Suojattu kiinteiden esineiden sstätäminen joiden halkaisija yltäää 2,5 mm.
- Suojattu kokonaan pölyn tunkeutumiselta.
- Suojatonta.
- Suojattu kiinteiden esineiden sstätäminen joiden halkaisija yltäää 50 mm.
- Suojattu kiinteiden esineiden sstätäminen joiden halkaisija yltäää 12 mm.
- Suojattu kiinteiden esineiden sstätäminen joiden halkaisija yltäää 2,5 mm.
- Suojattu kokonaan pölyn tunkeutumiselta.
- Suojatonta.
- Suojattu kiinteiden esineiden sstätäminen joiden halkaisija yltäää 50 mm.
- Suojattu kiinteiden esineiden sstätäminen joiden halkaisija yltäää 12 mm.
- Suojattu kiinteiden esineiden sstätäminen joiden halkaisija yltäää 2,5 mm.
- Suojattu kokonaan pölyn tunkeutumiselta.
- Suojatonta.
- Suojattu kiinteiden esineiden sstätäminen joiden halkaisija yltäää 50 mm.
- Suojattu kiinteiden esineiden sstätäminen joiden halkaisija yltäää 12 mm.
- Suojattu kiinteiden esineiden sstätäminen joiden halkaisija yltäää 2,5 mm.
- Suojattu kokonaan pölyn tunkeutumiselta.
- Suojatonta.
- Suojattu kiinteiden esineiden sstätäminen joiden halkaisija yltäää 50 mm.
- Suojattu kiinteiden esineiden sstätäminen joiden halkaisija yltäää 12 mm.
- Suojattu kiinteiden esineiden sstätäminen joiden halkaisija yltäää 2,5 mm.
- Suojattu kokonaan pölyn tunkeutumiselta.
- Suojatonta.
- Suojattu kiinteiden esineiden sstätäminen joiden halkaisija yltäää 50 mm.
- Suojattu kiinteiden esineiden sstätäminen joiden halkaisija yltäää 12 mm.
- Suojattu kiinteiden esineiden sstätäminen joiden halkaisija yltäää 2,5 mm.
- Suojattu kokonaan pölyn tunkeutumiselta.
- Suojatonta.
- Suojattu kiinteiden esineiden sstätäminen joiden halkaisija yltäää 50 mm.
- Suojattu kiinteiden esineiden sstätäminen joiden halkaisija yltäää 12 mm.
- Suojattu kiinteiden esineiden sstätäminen joiden halkaisija yltäää 2,5 mm.
- Suojattu kokonaan pölyn tunkeutumiselta.
- Suojatonta.
- Suojattu kiinteiden esineiden