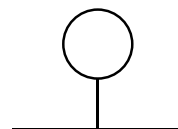


ideal lux®

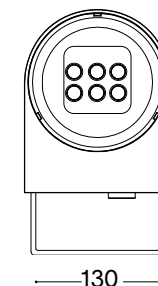
Ulex 15W Source

Lampada da terra
Floor lamp
Lampadaire
Stehleuchte
Lámpara de pie
Торшеры

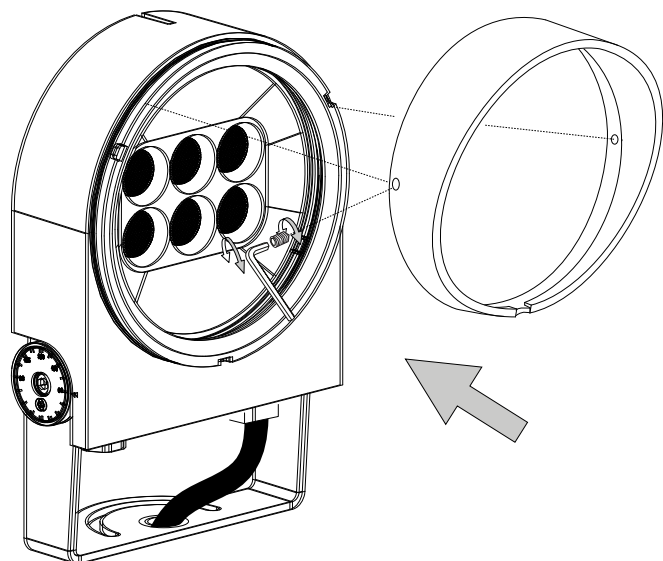


15W LED / 220~240V 50/60Hz
- 8021696261294 ANTRACITE

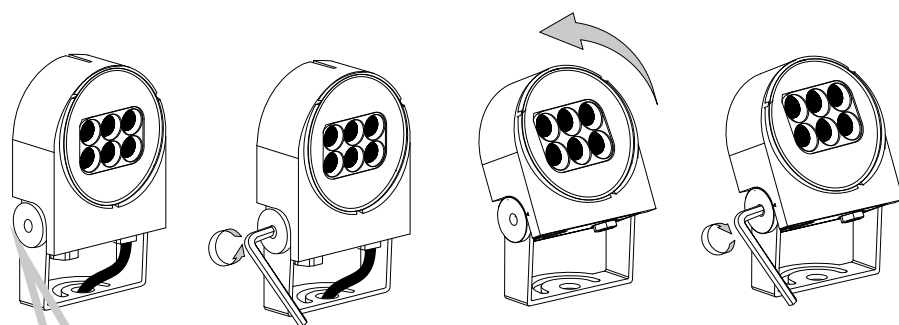
LED



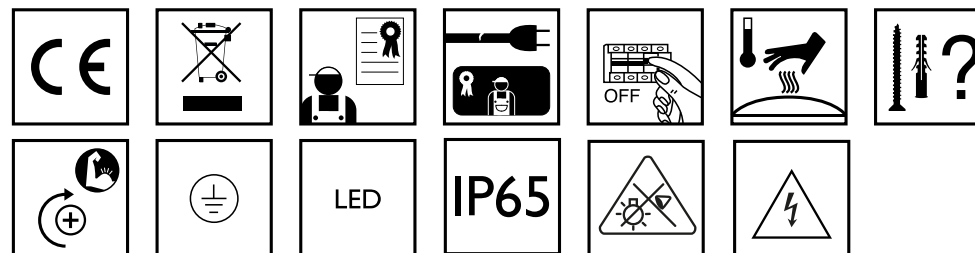
1B



1C



2 ⚠



Driver sostituibile da un elettricista qualificato.
Replaceable control gear by a professional.

Fonte luminosa sostituibile da un elettricista qualificato.
Replaceable light-source by a professional.

Questo prodotto è fornito con una sorgente luminosa di classe energetica /
This product is provided with a light source with energy class of:
F

IDEAL LUX s.r.l.
Via Taglio Destro 32
30035 Mirano (VE) Italy
www.ideal-lux.com

IDEAL LUX Warehouse
Via delle Industrie, 8/D
30036 Santa Maria di Sala (Venezia)
8.00 - 12.00 / 13.30 - 17.00

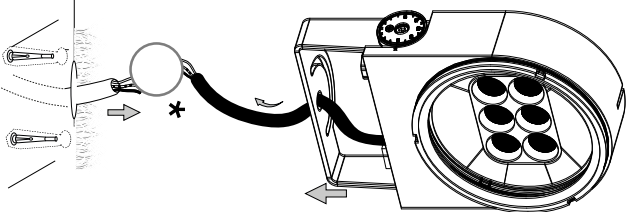
ESeguire le operazioni seguendo l'ordine progressivo.
FOLLOW THE ASSEMBLY INSTRUCTIONS BY READING THE NUMERICAL PROGRESSION.

L'INSTALLAZIONE DI QUESTO APPARECCHIO DEVE ESSERE EFFETTUATA DA PERSONALE
QUALIFICATO. THE LIGHTING FITTING SHOULD BE INSTALLED BY A QUALIFIED ELECTRICIAN.



MORSETTERA E SCATOLA DI DERIVAZIONE NON INCLUSE.
JUNCTION AND TERMINAL BOXES NOT INCLUDED.

1

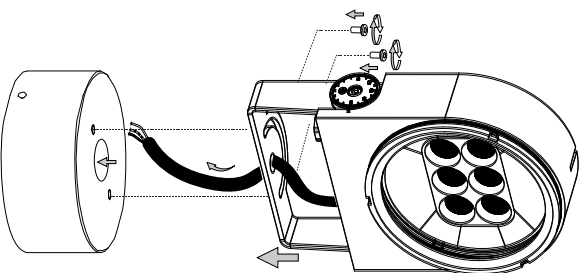
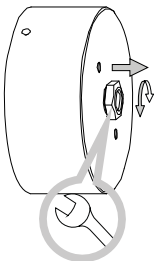
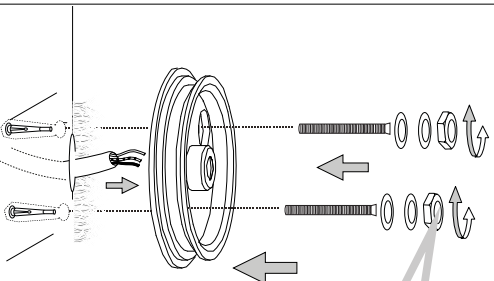


* MORSETTERA IP68 2 x 1,5 mm². NON INCLUSA.
TERMINAL BOX IP68 2 x 1,5 mm² NOT INCLUDED.

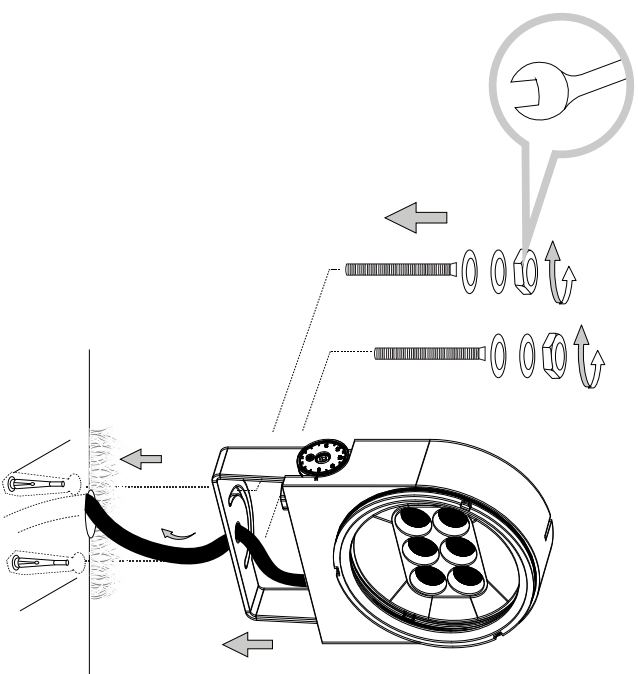


MORSETTERA E SCATOLA DI DERIVAZIONE NON INCLUSE.
JUNCTION AND TERMINAL BOXES NOT INCLUDED.

1B

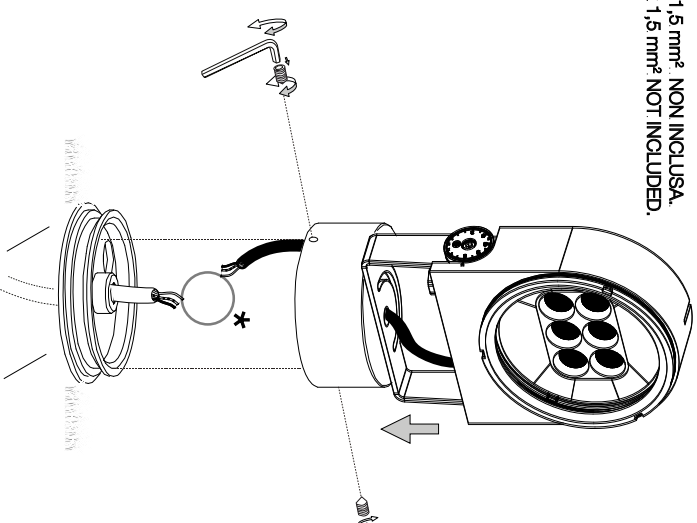


2



* MORSETTERA IP68 2 x 1,5 mm². NON INCLUSA.
TERMINAL BOX IP68 2 x 1,5 mm² NOT INCLUDED.

2B



LA SICUREZZA DI QUESTO APPARECCHIO È GARANTITA SOLO CON L'USO APPROPRIATO DI QUESTE ISTRUZIONI, PERTANTO È NECESSARIO CONSERVARLE.
THE SAFETY AND RELIABILITY ARE GUARANTEED ONLY WHEN INSTALLATION INSTRUCTIONS ARE PROPERLY FOLLOWED. PLEASE KEEP THIS INSTRUCTION SHEET FOR FUTURE REFERENCE.

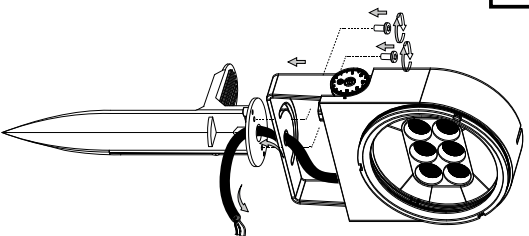
THE SAFETY AND RELIABILITY ARE GUARANTEED ONLY WHEN INSTALLATION INSTRUCTIONS ARE PROPERLY FOLLOWED. PLEASE KEEP THIS INSTRUCTION SHEET FOR FUTURE REFERENCE.

ESeguire le operazioni seguendo l'ordine progressivo.
FOLLOW THE ASSEMBLY INSTRUCTIONS BY READING THE NUMERICAL PROGRESSION.

L'INSTALLAZIONE DI QUESTO APPARECCHIO DEVE ESSERE EFFETTUATA DA PERSONALE
QUALIFICATO. THE LIGHTING FITTING SHOULD BE INSTALLED BY A QUALIFIED ELECTRICIAN.

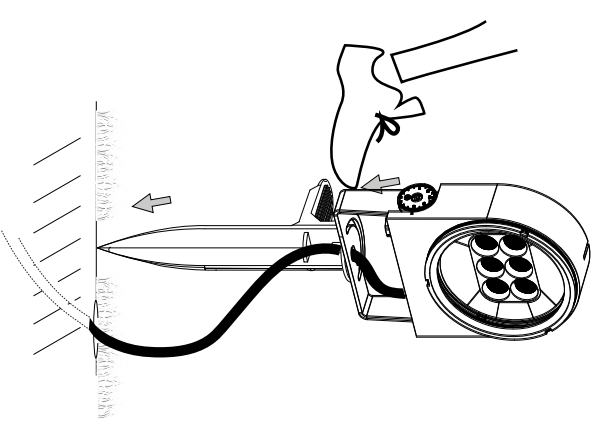
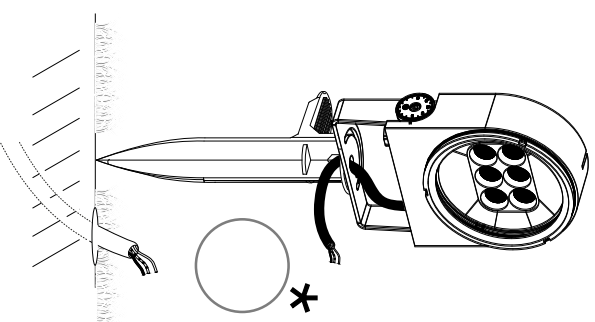


MORSETTERA E SCATOLA DI DERIVAZIONE NON INCLUSE.
JUNCTION AND TERMINAL BOXES NOT INCLUDED.



1C

* MORSETTERA IP68 2 x 1,5 mm² NON INCLUSA.
TERMINAL BOX IP68 2 x 1,5 mm² NOT INCLUDED.



2C

LA SICUREZZA DI QUESTO APPARECCHIO È GARANTITA SOLO CON L'USO APPROPRIATO DI QUESTE ISTRUZIONI, PERTANTO È NECESSARIO CONSERVARLE.

THE SAFETY AND RELIABILITY ARE GUARANTEED ONLY WHEN INSTALLATION INSTRUCTIONS ARE PROPERLY FOLLOWED. PLEASE KEEP THIS INSTRUCTION SHEET FOR FUTURE REFERENCE.

