

Q1291

DETT.1

FIG.1A

FIG.1B

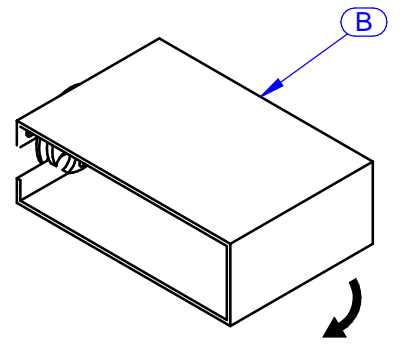
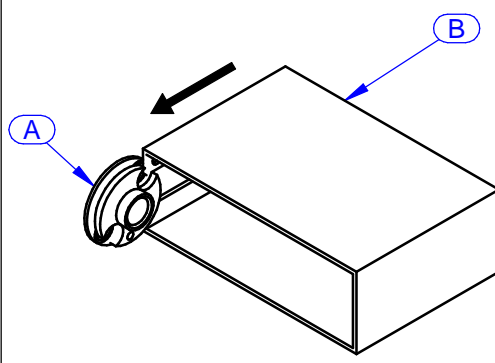
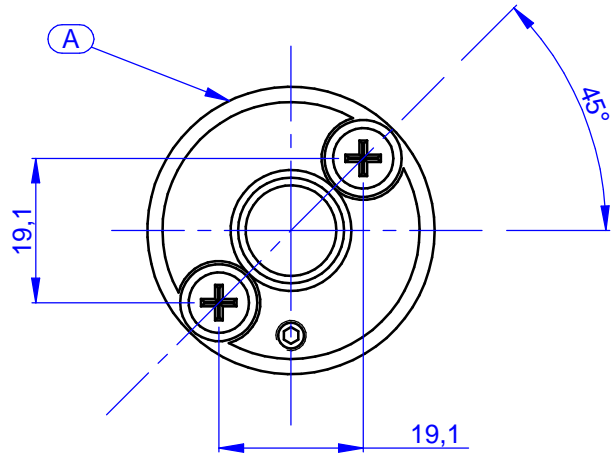


FIG.2

DETT.2

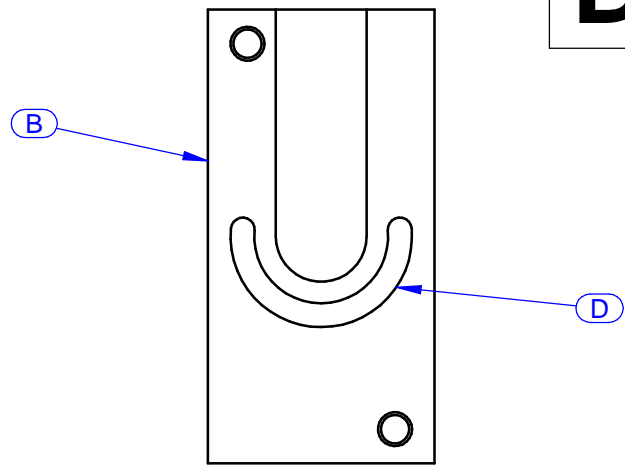
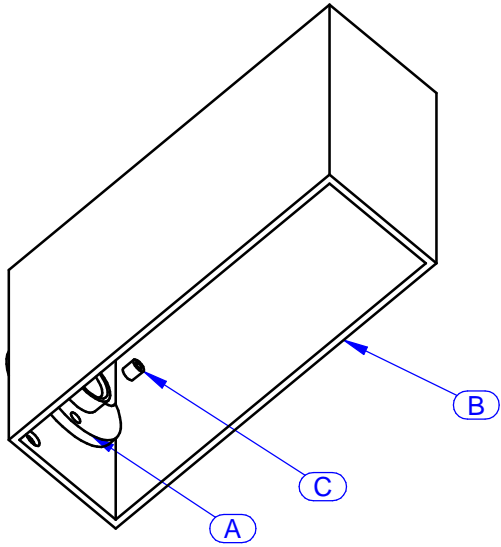


FIG.3

FIG.4

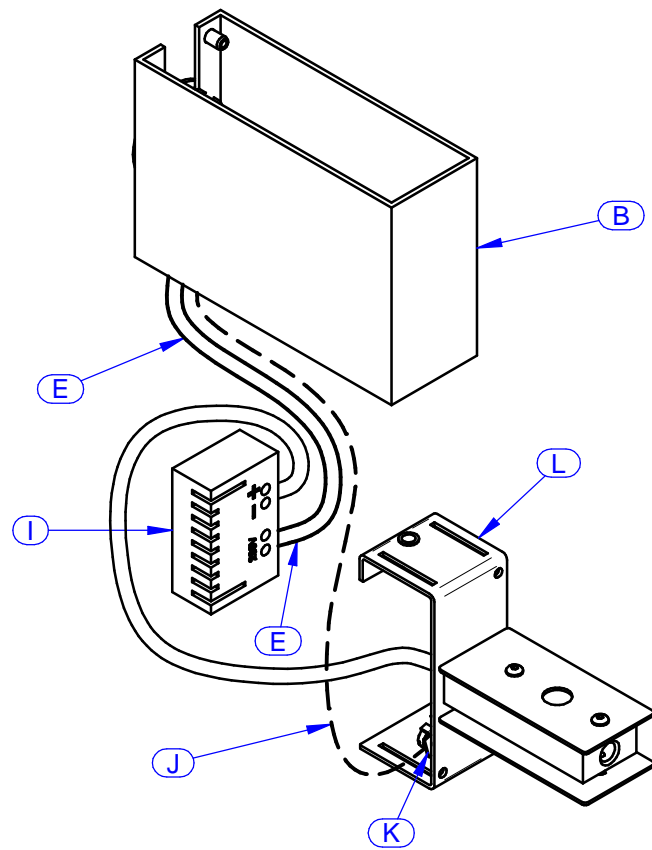
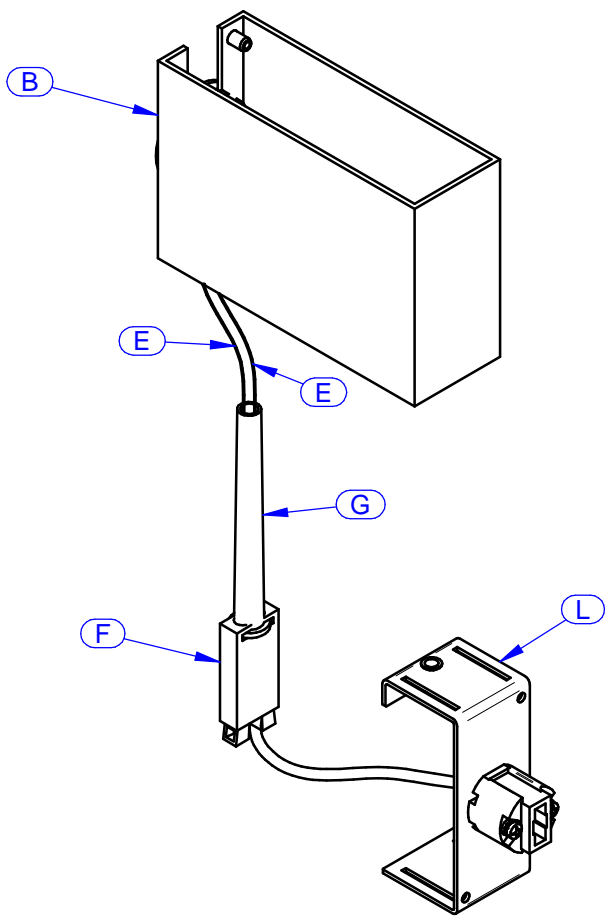
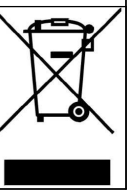
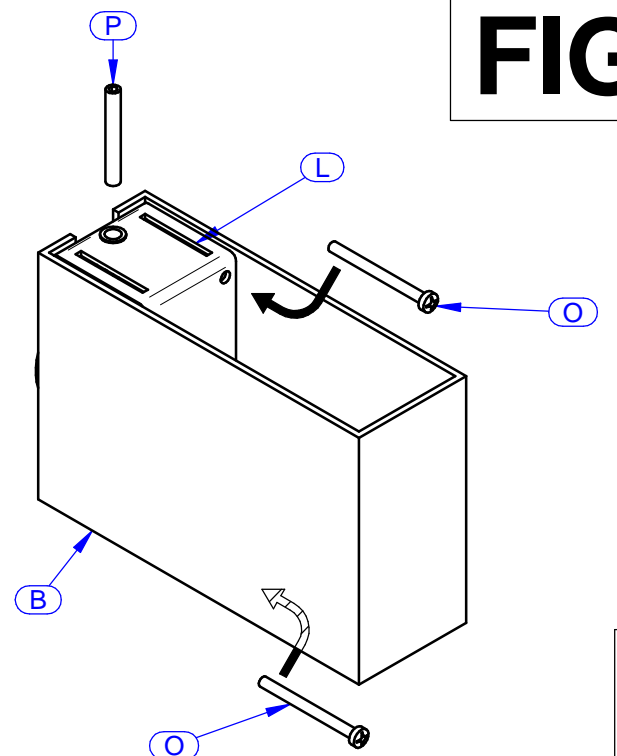
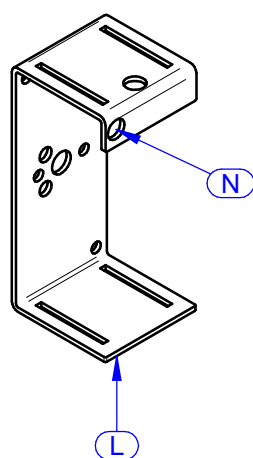
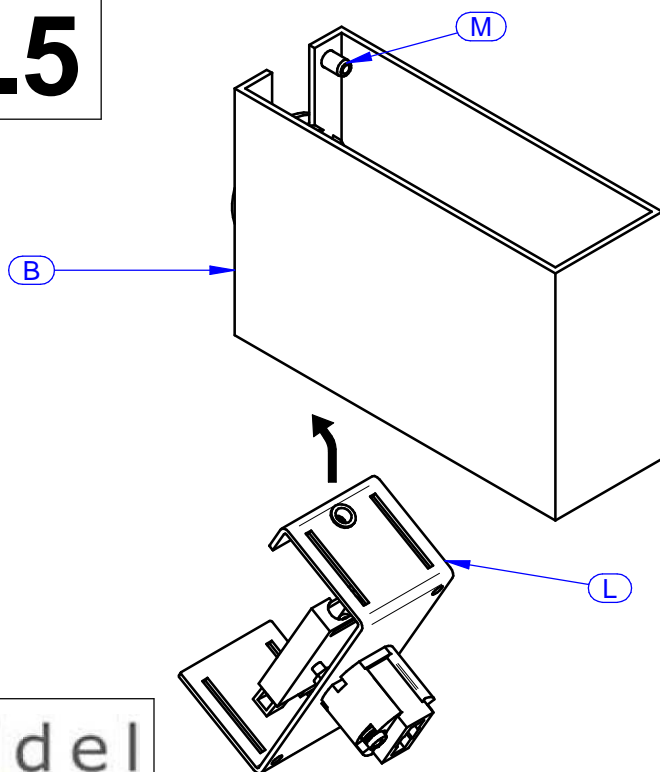


FIG.5

DETT.3

FIG.6



Q1291

ITALIANO

ISTRUZIONI PER IL CORRETTO MONTAGGIO, UTILIZZO E MANUTENZIONE

ATTENZIONE: Queste istruzioni devono essere consultate e conservate dal personale specializzato nell'installazione e successiva manutenzione ordinaria e straordinaria. L'installazione e la manutenzione vanno effettuate ad apparecchio scollegato dalla rete dell'alimentazione. Tutte le operazioni devono essere effettuate da un tecnico specializzato. Modifiche o manomissioni del prodotto e il non rispetto delle indicazioni di seguito riportate annullano la garanzia possono rendere l'apparecchio pericoloso. L'apparecchio può raggiungere temperature elevate durante l'esercizio e pertanto occorre evitare il contatto con persone, animali o cose. La ditta TRADDEL declina ogni responsabilità per i danni causati da un proprio prodotto montato in modo non conforme alle istruzioni.

MONTAGGIO

Fissare il manicotto (A) alla parete, come rappresentato in [DETT.1] tramite tasselli e viti. Posizionare il tubo (B) sul manicotto (A), come illustrato in [FIG.1A], ruotarlo di 90°, [FIG.1B], e fissarlo mediante il grano (C) [FIG.2]. **ATTENZIONE:** il grano (C) deve essere avvitato sul manicotto (A) e passare attraverso la fresata (D) del tubo (B) [DETT.2].

- **CABLAGGIO PER ARTICOLI 57123, 57124, 57125 [FIG.3]:** Eseguire il cablaggio i cavi (E) all'interno della scatola di derivazione (F) prestando attenzione a farli passare attraverso il passacavo (G). **ATTENZIONE:** il passacavo (G) deve essere inserito all'interno del manicotto (A) dove escono i cavi di rete. Alloggiare la scatola di derivazione (F) all'interno della struttura (L).
- **CABLAGGIO PER ARTICOLI 57153, 57154, 57155 [FIG.4]:** Eseguire il cablaggio dei cavi (E) nell'alimentatore (I), mentre il cavo gialloverde (J) va collegato alla forcella (K). Alloggiare l'alimentatore (I) all'interno della struttura (L).

Posizionare la struttura (L) sul tubo (B) [FIG.5], prestando attenzione a far passare il rivetto (M) nel foro (N) della struttura (L) rappresentato nel [DETT.3], e fissarla tramite le viti (O) [FIG.6]. Dopo aver ruotato il tubo (B) fino alla posizione desiderata bloccare la rotazione tramite il grano (P).

ENGLISH

INSTRUCTIONS FOR CORRECT ASSEMBLY, USE AND MAINTENANCE

WARNING: This instruction sheet must be consulted and retained by the person responsible for installation and ordinary and extraordinary maintenance. Before beginning installation or maintenance operations switch off the mains supply. All these operations must be carried out by a specialised technician. Tampering or modifying the product or failing to comply with the instructions below will void the guarantee and could render the product dangerous. Given that this fixture may reach high temperatures it is important to ensure that persons, animals or other objects do not come into direct contact with it. TRADDEL disclaims all responsibility for damage caused by products that have been not been assembled in compliance with the instructions.

INSTALLATION

Fix sleeve (A) on wall using dowels and screws, as indicated in [DETT.1]. Place structure (B) on sleeve (A), as indicated in [FIG.1A], then fix it using grub screw (C) [FIG.2] after rotating it by 90° [FIG.1B]. **WARNING:** grub screw (C) must be screwed on sleeve (A) and pass through slot (D) on structure (B) [DETT.2].

- **WIRING FOR ITEMS 57123, 57124, 57125 [FIG.3]:** Pass cables (E) through cable duct (G) then carry out wiring inside connector block (F). **WARNING:** cable duct (G) must be inserted in sleeve (A) containing power supply cables. Place connector block (F) inside element (L).
- **WIRING FOR ITEMS 57153, 57154, 57155 [FIG.4]:** Carry out wiring of cables (E) inside power supply unit (I) and connect yellow/green cable (J) to fork (K). Place power supply unit (I) inside element (L).

Pass rivet (M) through hole (N) of element (L), as indicated in [DETT.3], then fix the latter to structure (B) using screws (O). [FIG.5, FIG.6]. Rotate structure (B) until the desired position is reached then fix it using grub screw (P).

FRANCAIS

NOTICE DE MONTAGE, UTILISATION ET MAINTENANCE

ATTENTION: Ces instructions doivent être consultées et conservées par le personnel spécialisé dans l'installation et la maintenance successive, ordinaire et extraordinaire. L'installation et la maintenance seront effectuées avec l'appareil débranché du réseau d'alimentation. Toutes les opérations doivent être effectuées par un technicien expert. Toute modification ou détérioration du produit et le non respect des indications reportées ci-après annule la garantie et peut rendre l'appareil dangereux. L'appareil peut atteindre des températures élevées durant le fonctionnement et donc il faut éviter le contact avec personnes, animaux ou objets. La maison TRADDEL décline toute responsabilité pour les dommages provoqués par un de ses produits monté de façon non conforme aux instructions.

MONTAGE

Fixer la douille (A) au mur, en suivant la représentation du [DETT.1] à l'aide des goujons et des vis. Positionner le tube (B) sur la douille (A), comme sur la [FIG.1A], et le tourner de 90°, [FIG.1B], puis le fixer moyennant le goujon de fixation (C) [FIG.2]. **ATTENTION:** le goujon (C) doit être vissé sur la douille (A) et il doit passer à travers le fraisage (D) du tube (B) [DETT.2].

- **CABLAGE POUR LES ARTICLES 57123, 57124, 57125 [FIG.3]:** Exécuter le câblage des câbles (E) à l'intérieur de la boîte de dérivation (F) en s'assurant de les faire passer à travers le passe-câble (G). **ATTENTION:** le passe-câble (G) doit être inséré à l'intérieur de la douille (A) d'où sortent les câbles du réseau. Loger la boîte de dérivation (F) dans la structure (L).
- **CABLAGE POUR LES ARTICLES 57153, 57154, 57155 [FIG.4]:** Exécuter le câblage des câbles (E) dans l'alimentateur (I), tandis que le câble jaune-vert (J) doit être relié à la fourche (K). Loger l'alimentateur (I) dans la structure (L).

Positionner la structure (L) sur le tube (B) [FIG.5], en s'assurant de faire passer le rivet (M) dans l'orifice (N) de la structure (L) représenté sur le [DETT.3], puis la fixer à l'aide des vis (O) [FIG.6]. Après avoir tourné le tube (B) jusqu'à la position désirée, bloquer la rotation moyennant le goujon de fixation (P).

ESPAÑOL

INSTRUCCIONES PARA UN MONTAJE, UNA UTILIZACIÓN Y UN MANTENIMIENTO CORRECTOS

ATENCIÓN: el personal especializado en la instalación y en el posterior mantenimiento ordinario y extraordinario ha de consultar y guardar estas instrucciones. La instalación y el mantenimiento han de realizarse con el equipo desconectado de la corriente. Un técnico especializado deberá realizar todas las operaciones. El equipo puede ser peligroso y la garantía queda anulada en caso de modificaciones o alteraciones de éste y cuando se incumplen las indicaciones facilitadas a continuación. El equipo puede alcanzar temperaturas elevadas durante el funcionamiento y, por consiguiente, se ha de evitar el contacto con personas, animales o cosas. La empresa TRADDEL queda eximida de toda responsabilidad por los daños causados por uno de sus productos no montado en cumplimiento de las instrucciones.

MONTAJE

Fije el manguito (A) en la pared, como se representa en el [DETT.1] con los tacos y los tornillos. Coloque el tubo (B) sobre el manguito (A), como se ve en la [FIG.1A], gírelo a 90°, [FIG.1B], y fíjelo con la espiga (C) [FIG.2]. **ATENCIÓN:** la espiga (C) ha de estar enroscada en el manguito (A) y pasar por la parte fresada (D) del tubo (B) [DETT.2].

- **CABLEADO PARA ARTÍCULOS 57123, 57124, 57125 [FIG.3]:** realice el cableado de los cables (E) dentro de la caja de derivación (F), ha de tener cuidado de pasarlos por el pasacable (G). **ATENCIÓN:** el pasacable (G) ha de estar situado dentro del manguito (A) por donde salen los cables de red. Aloje la caja de derivación (F) dentro de la estructura (L).
- **CABLEADO PARA ARTÍCULOS 57153, 57154, 57155 [FIG.4]:** realice el cableado de los cables (E) dentro del alimentador (I) y conecte el cable amarillo-verde (J) con la horquilla (K). Aloje el alimentador (I) dentro de la estructura (L).

Coloque la estructura (L) en el tubo (B) [FIG.5], tenga cuidado para que el remache (M) pase por el agujero (N) de la estructura (L) como se ve en el [DETT.3], y fíjela con los tornillos (O) [FIG.6]. Después de haber girado el tubo (B) hasta la posición elegida, use la espiga (P) para bloquear la rotación.

DEUTSCH

ANWEISUNGEN FÜR DIE KORREKTE MONTAGE, GEBRAUCH UND WARTUNG

ACHTUNG: Diese Anweisungen müssen von qualifizierten Elektrikern gelesen und aufbewahrt werden, die für die Installation und die anschließende ordentliche und außerordentliche Wartung zuständig sind. Die Installation und Wartung der Leuchte darf nur dann durchgeführt werden, wenn die Leuchte vom Stromnetz getrennt ist. Alle Eingriffe dürfen nur von einem qualifizierten Elektriker durchgeführt werden. Die Durchführung von Änderungen am Produkt und die Nichtbeachtung der unten stehenden Anweisungen führen zu einem sofortigen Verfall vom Garantieanspruch und beeinträchtigen die Gerätesicherheit! Die Leuchte kann sehr heiß werden, wenn sie eingeschaltet ist. Den Kontakt mit Personen, Tieren und Gegenständen vermeiden. Die Firma TRADDEL übernimmt keine Haftung für Schäden, die durch ein Produkt verursacht worden sind, bei dessen Montage die Anweisungen nicht beachtet worden sind.

MONTAGE

Die Halterung (A) mit den Dübeln und Schrauben an der Wand befestigen [DETT.1]. Das Profil (B) auf die Halterung schieben [FIG.1A], um 90° drehen [FIG.1B] und mit dem Stift (C) befestigen [FIG.2]. **ACHTUNG:** Der Stift (C) muss auf die Halterung (A) geschraubt werden und dazu durch die Aussparung (D) im Profil (B) geführt werden [DETT.2].

- **VERKABELUNG ARTIKEL 57123, 57124, 57125 [FIG.3]:** Die Kabel (E) in der Verteilerdose (F) anschließen und dabei darauf achten, dass sie korrekt durch die Kabelführung (G) geführt werden. **ACHTUNG:** Die Kabelführung (G) muss an der Stelle in die Halterung (A) gesteckt werden, an der die Netzkabel austreten. Die Verteilerdose (F) in der Leuchte (L) unterbringen.
- **VERKABELUNG 57153, 57154, 57155 [FIG.4]:** Die Kabel (E) an das Vorschaltgerät (I) anschließen. Das gelbgrüne Kabel (J) an die Klemme (K) anschließen. Das Netzgerät in der Leuchte (L) unterbringen.

Die Leuchte (L) im Profil (B) positionieren [FIG.5]. Dabei darauf achten, dass der Stift (M) in der Bohrung (N) an der Leuchte (L) zu sitzen kommt [DETT.3]. Die Leuchte mit den Schrauben (O) befestigen [FIG.6]. Das Profil (B) in die gewünschte Position drehen und mit dem Stift (P) blockieren.