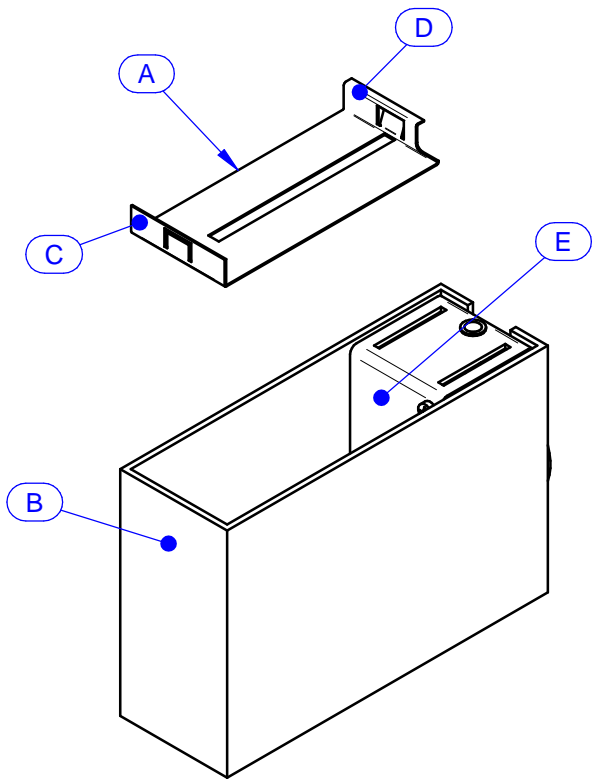


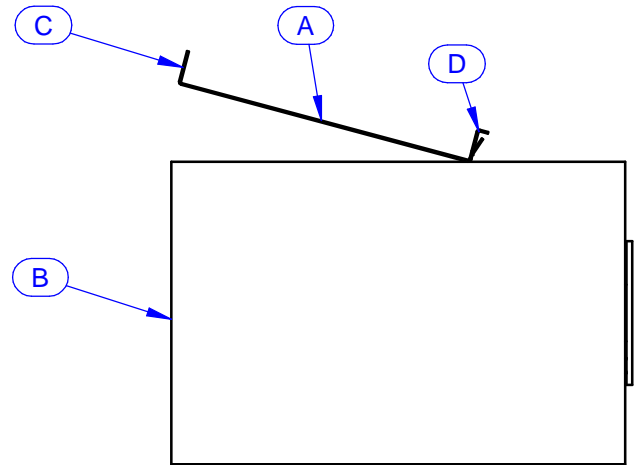
# Q1252

## FIG.1

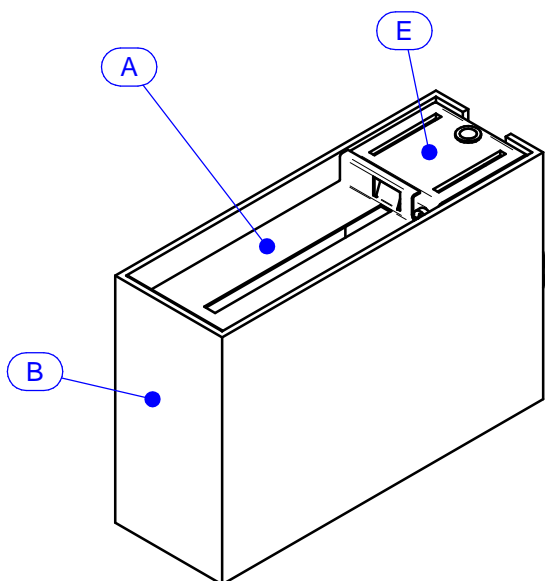


## FIG.2

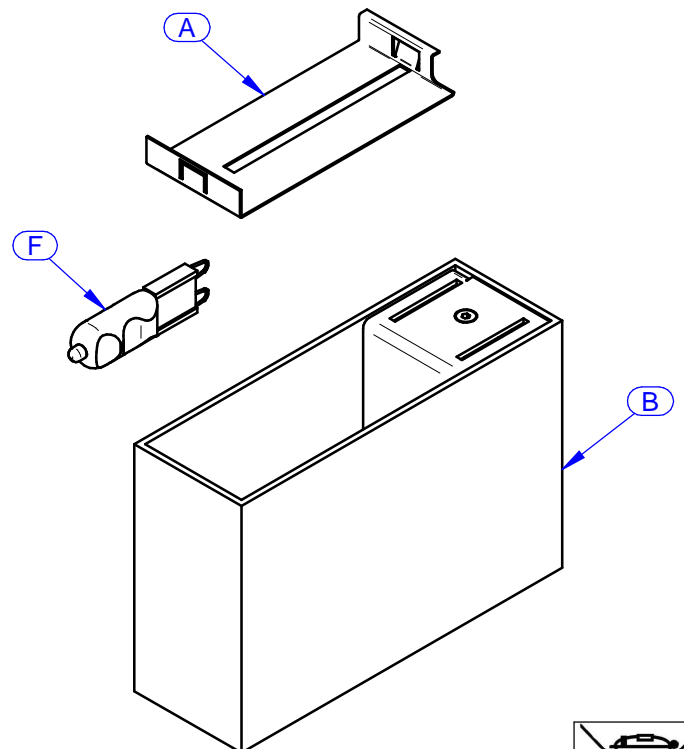
Tràddel  
architectural lighting



## FIG.3



## FIG.4



## ITALIANO

### ISTRUZIONI PER IL CORRETTO MONTAGGIO, UTILIZZO E MANUTENZIONE

**ATTENZIONE:** Queste istruzioni devono essere consultate e conservate dal personale specializzato nell'installazione e successiva manutenzione ordinaria e straordinaria. L'installazione e la manutenzione vanno effettuate ad apparecchio scollegato dalla rete dell'alimentazione. Tutte le operazioni devono essere effettuate da un tecnico specializzato. Modifiche o manomissioni del prodotto e il non rispetto delle indicazioni di seguito riportate annullano la garanzia possono rendere l'apparecchio pericoloso. L'apparecchio può raggiungere temperature elevate durante l'esercizio e pertanto occorre evitare il contatto con persone, animali o cose. I prodotti devono essere installati tassativamente con alimentazioni, cablaggi e accessori originali del Gruppo Linea Light, o eventualmente approvati dall'azienda. L'utilizzo di accessori non originali, o non approvati, determina il decadimento di ogni garanzia sul prodotto. La ditta TRADDEL declina ogni responsabilità per i danni causati da un proprio prodotto montato in modo non conforme alle istruzioni.

**INSERIMENTO MOLLE:** inserire la molla (A) nel tubo (B) con la parte piana (C) in appoggio sul tubo (B) mentre quella piegata (D) verso la montatura (E) [FIG 1]. Per l'inserimento appoggiare la molla (A) alla montatura (E), [FIG 2], ed esercitare una certa pressione affinché la parte piana (C) vada ad alloggiarsi nel tubo (B) [FIG 3].

**SOSTITUZIONE LAMPADA [FIG. 4]:** Estrarre la molla (A) dal tubo (B). Sostituire la lampada (F) e riposizionare il tutto.

## ENGLISH

### INSTRUCTIONS FOR CORRECT ASSEMBLY, USE AND MAINTENANCE

**WARNING:** This instruction sheet must be consulted and retained by the person responsible for installation and ordinary and extraordinary maintenance. Before beginning installation or maintenance operations switch off the mains supply. All these operations must be carried out by a specialised technician. Tampering or modifying the product or failing to comply with the instructions below will void the guarantee and could render the product dangerous. Given that this fixture may reach high temperatures it is important to ensure that persons, animals or other objects do not come into direct contact with it. All power supply, wiring and accessories used for product installation shall be original Linea Light Group parts or approved by the company. The warranty will become void if non original or non-approved parts are used. TRADDEL disclaims all responsibility for damage caused by products that have been not been assembled in compliance with the instructions.

**INSERTION OF SPRING CLIPS:** Spring clip (A) should be inserted with flat side (C) towards tube (B) and bent side (D) towards mounting plate (E) [FIG. 1]. To insert place spring clip (A) on mounting plate (E) [FIG 2] and push the flat side (C) into the tube (B) [FIG 3].

**LAMP REPLACEMENT [FIG. 4]:** Remove clip (A) from tube (B). Replace lamp (F) and reassemble fixture.

## FRANCAIS

### NOTICE DE MONTAGE, UTILISATION ET MAINTENANCE

**ATTENTION:** Ces instructions doivent être consultées et conservées par le personnel spécialisé dans l'installation et la maintenance successive, ordinaire et extraordinaire. L'installation et la maintenance seront effectuées avec l'appareil débranché du réseau d'alimentation. Toutes les opérations doivent être effectuées par un technicien expert. Toute modification ou détérioration du produit et le non respect des indications reportées ci-après annule la garantie et peut rendre l'appareil dangereux. L'appareil peut atteindre des températures élevées durant le fonctionnement et donc il faut éviter le contact avec personnes, animaux ou objets. Les produits doivent impérativement être installés avec des alimentations, des câblages et des accessoires Linea Light Group, ou qui ont été approuvés par l'entreprise. L'utilisation d'accessoires non d'origine, ou non approuvés, entraîne la déchéance de toute garantie sur le produit. La maison TRADDEL décline toute responsabilité pour les dommages provoqués par un de ses produits monté de façon non conforme aux instructions.

**INSERTION DES RESSORTS:** Insérer le ressort (A) dans le tube (B) avec la partie plate (C) en appui contre le tube (B) et la partie pliée (D) vers la monture (E) [FIG 1]. Pour l'insertion, appuyer le ressort (A) à la monture (E), [FIG 2], et exercer une certaine pression pour que la partie plate (C) aille se loger dans le tube (B) [FIG 3].

**CHANGEMENT AMPOULE [FIG. 4]:** Extraire le ressort (A) dans le tube (B). Remplacer l'ampoule (F) et remettre le tout.

## ESPAÑOL

### INSTRUCCIONES PARA UN MONTAJE, UNA UTILIZACIÓN Y UN MANTENIMIENTO CORRECTOS

**ATENCIÓN:** el personal especializado en la instalación y en el posterior mantenimiento ordinario y extraordinario ha de consultar y guardar estas instrucciones. La instalación y el mantenimiento han de realizarse con el equipo desconectado de la corriente. Un técnico especializado deberá realizar todas las operaciones. El equipo puede ser peligroso y la garantía queda anulada en caso de modificaciones o alteraciones de éste y cuando se incumplen las indicaciones facilitadas a continuación. El equipo puede alcanzar temperaturas elevadas durante el funcionamiento y, por consiguiente, se ha de evitar el contacto con personas, animales o cosas. Los productos se han de instalar obligatoriamente con alimentaciones, cableados y accesorios originales de Linea Light Group o, de otra forma, deben ser aprobados por la empresa misma. El uso de accesorios no originales, o no aprobados, anula todas las garantías del producto. La empresa TRADDEL queda eximida de toda responsabilidad por los daños causados por uno de sus productos no montado en cumplimiento de las instrucciones.

**COLOCACIÓN DE LOS MUELLES:** introducir el muelle (A) en el tubo (B) con la parte plana (C) apoyada en el tubo (B) y la parte plegada (D) mirando hacia el armazón (E) [FIG 1]. Para la colocación, apoyar el muelle (A) en el armazón (E) [FIG 2] y hacer presión para que la parte plana (C) entre en el tubo (B) [FIG 3].

**SUSTITUCIÓN DE LA LÁMPARA [FIG. 4]:** quite las muelle (A) de el tubo (B). Cambie la lámpara (F) y vuelva a colocarlo todo.

## DEUTSCH

### ANWEISUNGEN FÜR DIE KORREKTE MONTAGE, GEBRAUCH UND WARTUNG

**ACHTUNG:** Diese Anweisungen müssen von qualifizierten Elektrikern gelesen und aufbewahrt werden, die für die Installation und die anschließende ordentliche und außerordentliche Wartung zuständig sind. Die Installation und Wartung der Leuchte darf nur dann durchgeführt werden, wenn die Leuchte vom Stromnetz getrennt ist. Alle Eingriffe dürfen nur von einem qualifizierten Elektriker durchgeführt werden. Die Durchführung von Änderungen am Produkt und die Nichtbeachtung der unten stehenden Anweisungen führen zu einem sofortigen Verfall vom Garantieanspruch und beeinträchtigen die Gerätesicherheit! Die Leuchte kann sehr heiß werden, wenn sie eingeschaltet ist. Den Kontakt mit Personen, Tieren und Gegenständen vermeiden. Die Produkte müssen obligatorisch mit Originalstromversorgung, Originalkabeln und Originalzubehör der Linea Light Group oder mit Teilen, die von der Linea Light Group ausdrücklich empfohlen sind, installiert werden. Die Verwendung von nicht originale oder nicht vom Hersteller empfohlenem Zubehör führt zu einem sofortigen Verfall vom Garantieanspruch für das Produkt. Die Firma TRADDEL übernimmt keine Haftung für Schäden, die durch ein Produkt verursacht worden sind, bei dessen Montage die Anweisungen nicht beachtet worden sind.

**EINSETZEN DER FEDERN:** Eine Feder (A) so in die Stange (B) einsetzen, dass die flache Seite der Feder (C) auf der Stange aufliegt und die abgeknickte Seite (D) zur Fassung (E) zeigt [FIG. 1]. Um die Feder einzusetzen, die Feder (A) an der Fassung (E) ansetzen [FIG. 2] und einen leichten Druck ausüben, bis die flache Seite korrekt in der Stange (B) sitzt [FIG. 3].

**AUSWECHSELN VOM LEUCHTMITTEL [FIG. 4]:** Die Feder (A) von der Stange (B) abnehmen. Das Leuchtmittel (F) auswechseln und die Flansche wieder anbringen.