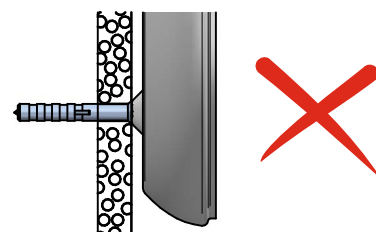
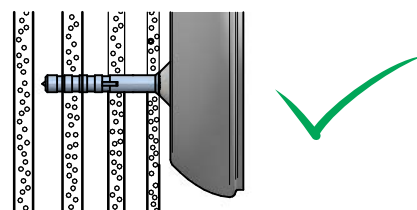
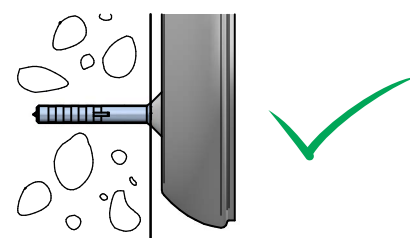
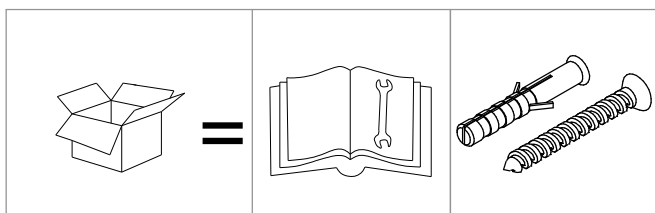
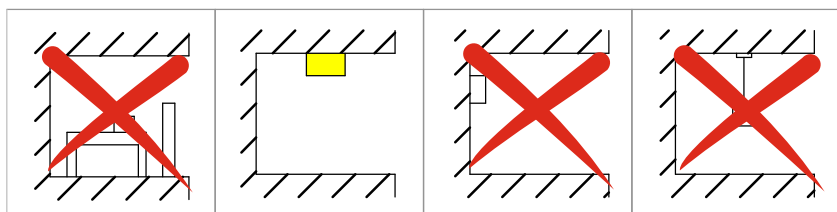
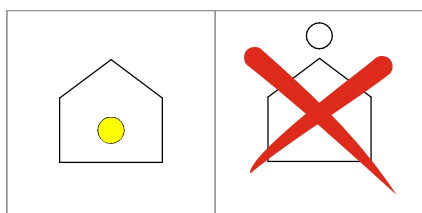
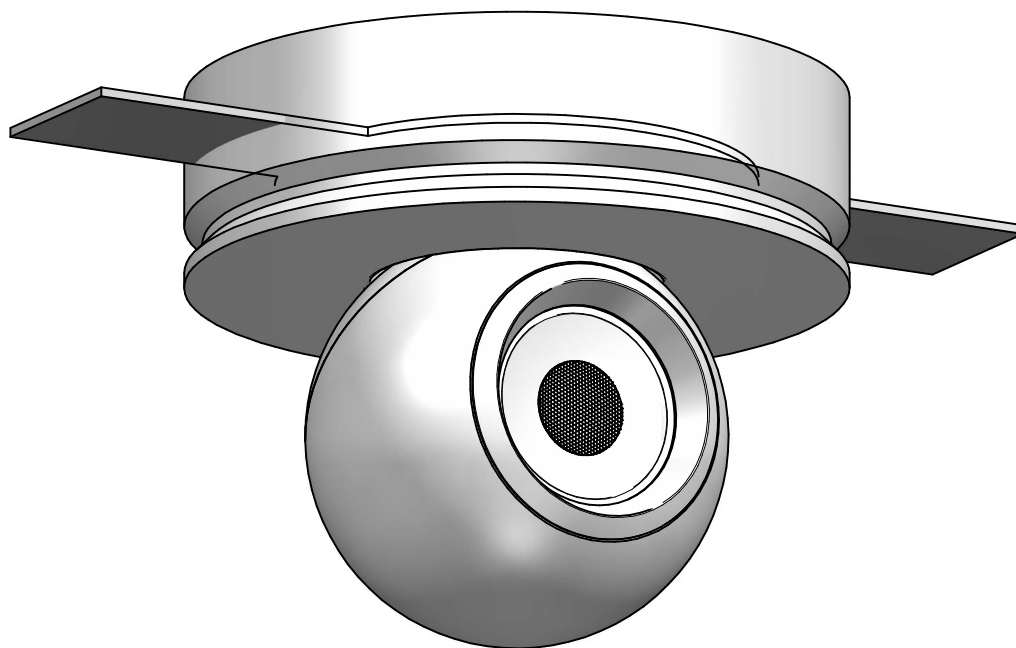
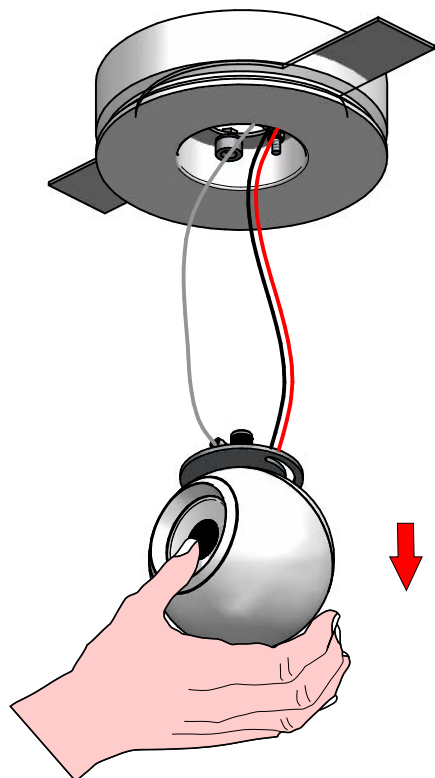


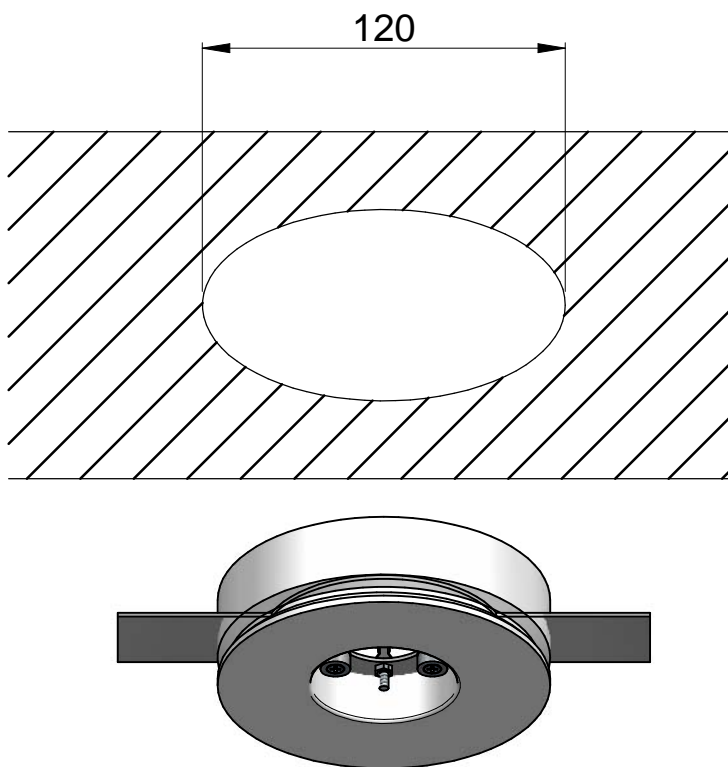
BUBBLE Ø70			BUBBLE Ø80		
15°	30°	60°	15°	30°	60°
<input type="checkbox"/> 9786	<input type="checkbox"/> 9788	<input type="checkbox"/> 9790	<input type="checkbox"/> 9792	<input type="checkbox"/> 9794	<input type="checkbox"/> 9796
<input checked="" type="checkbox"/> 9787	<input checked="" type="checkbox"/> 9789	<input checked="" type="checkbox"/> 9791	<input checked="" type="checkbox"/> 9793	<input checked="" type="checkbox"/> 9795	<input checked="" type="checkbox"/> 9797



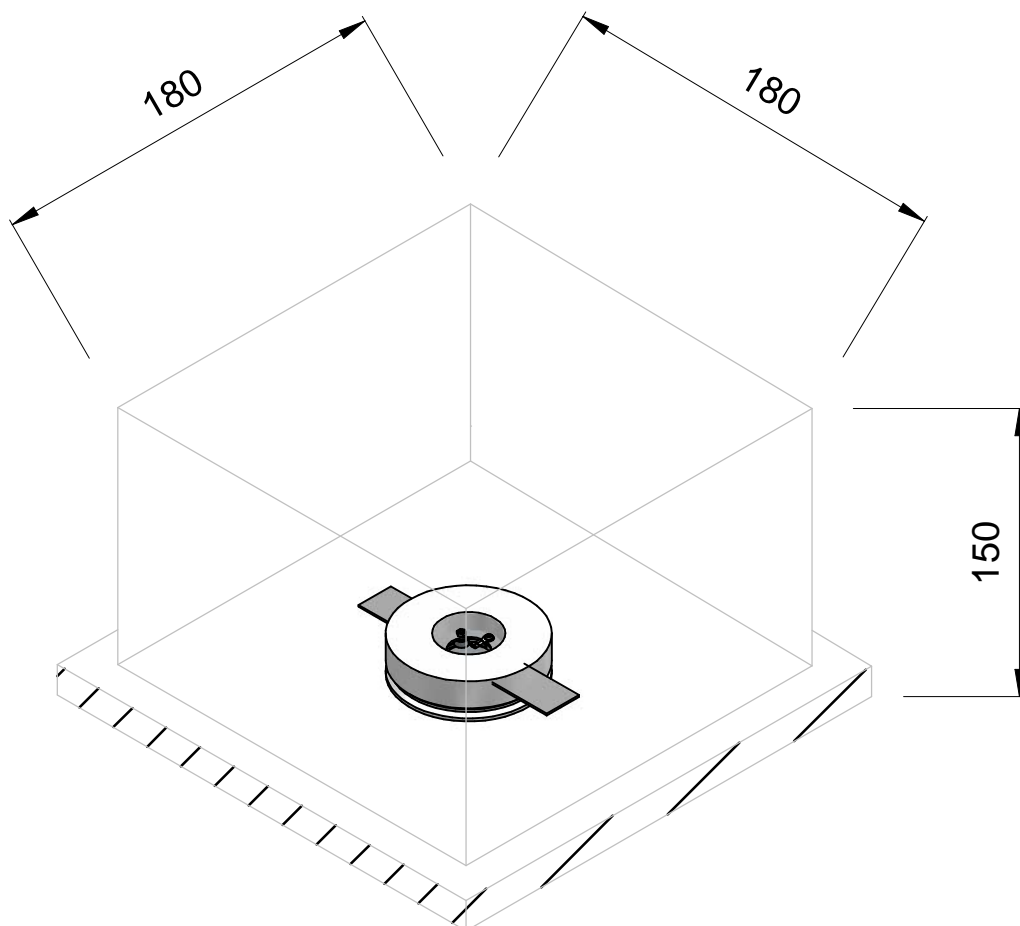
1



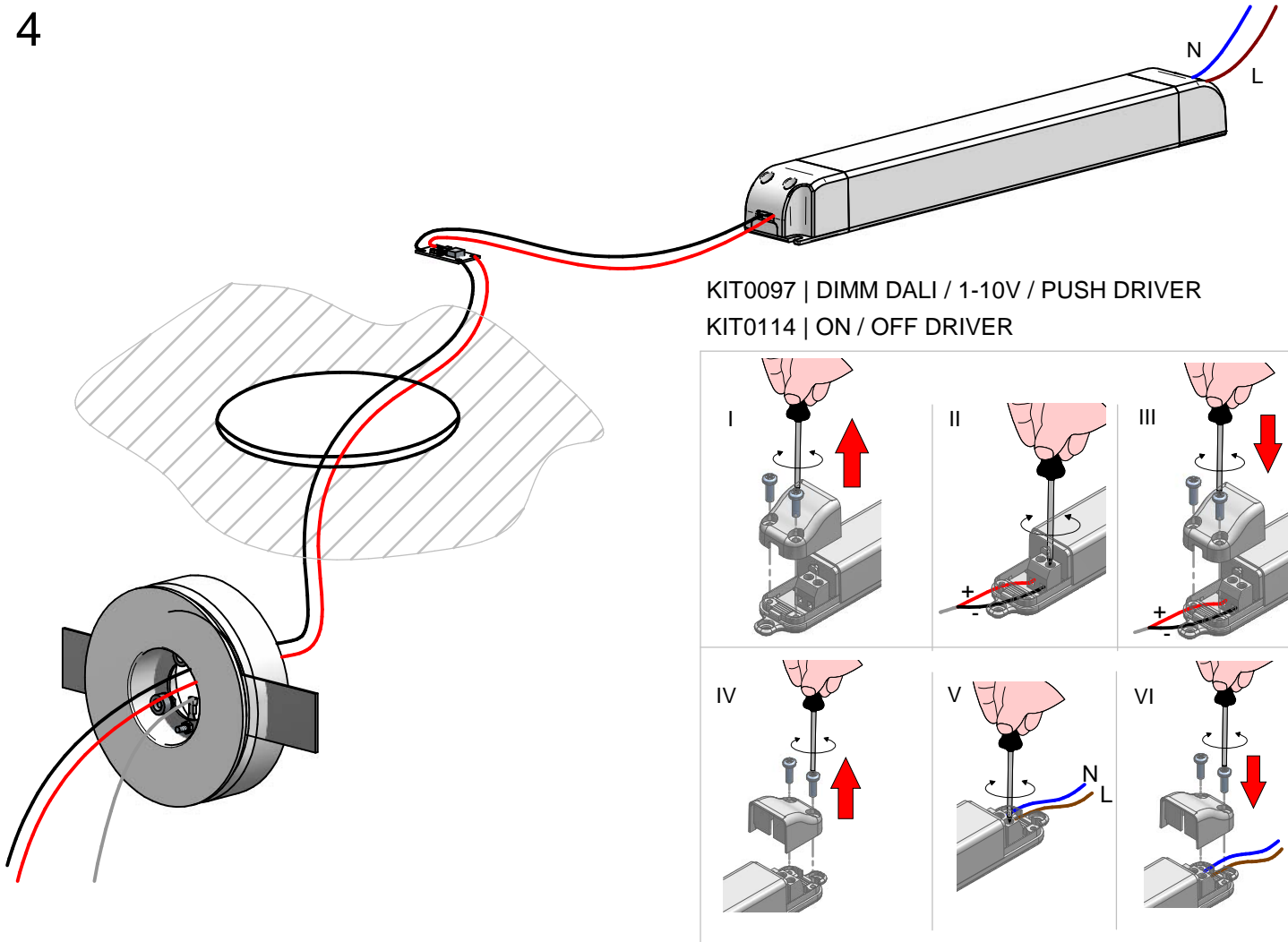
2



3



4

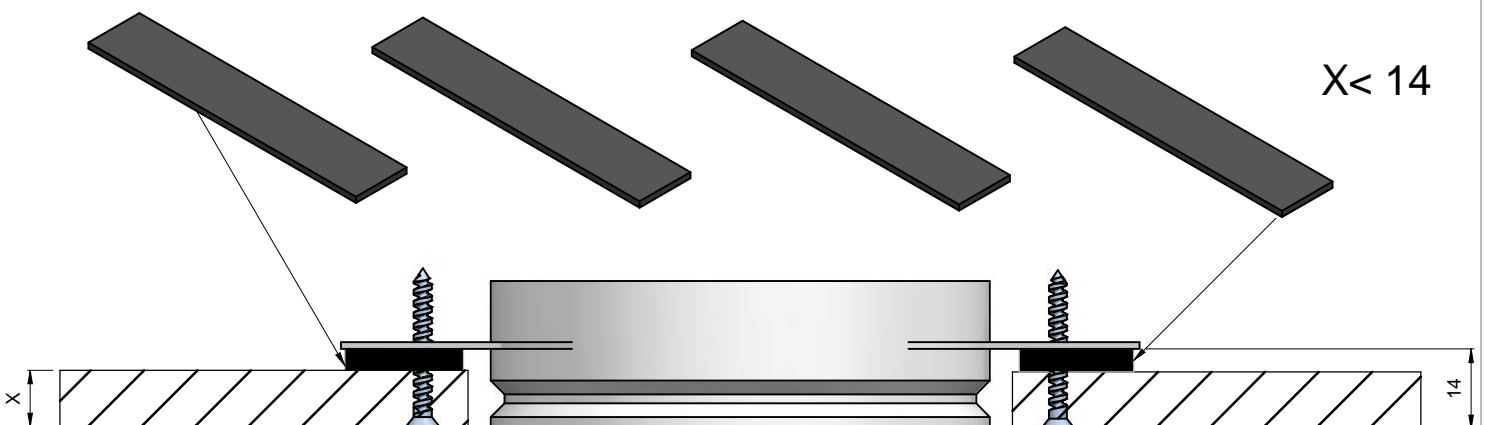


6



Accessori non inclusi
Accessories not included

60830

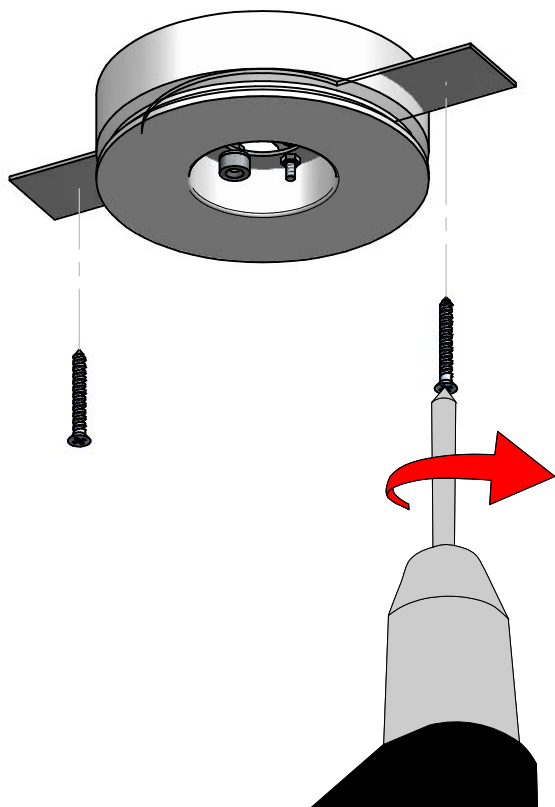




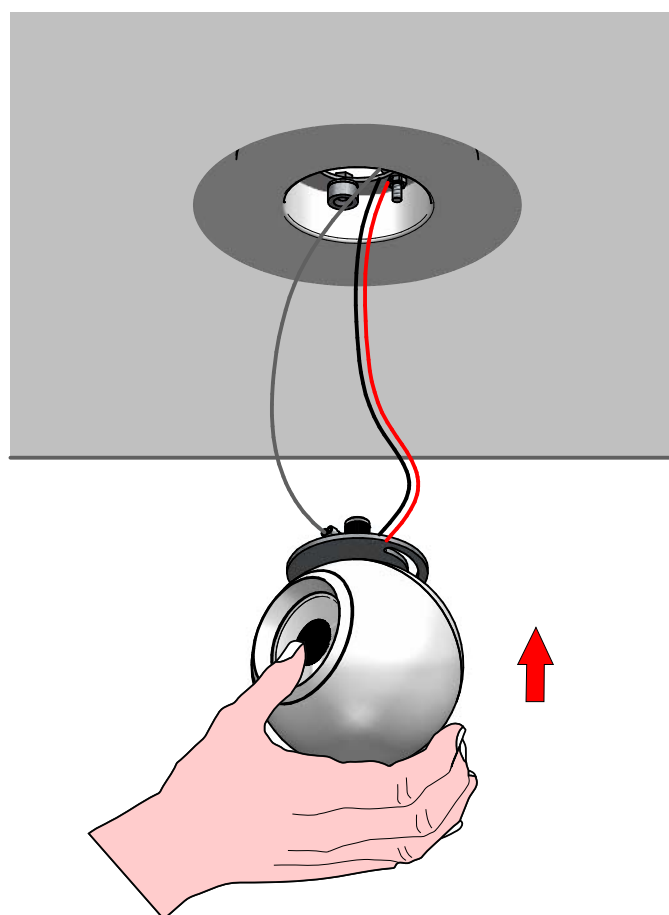
Riempire con stucco
Fill with concrete

Riempire con stucco
Fill with concrete

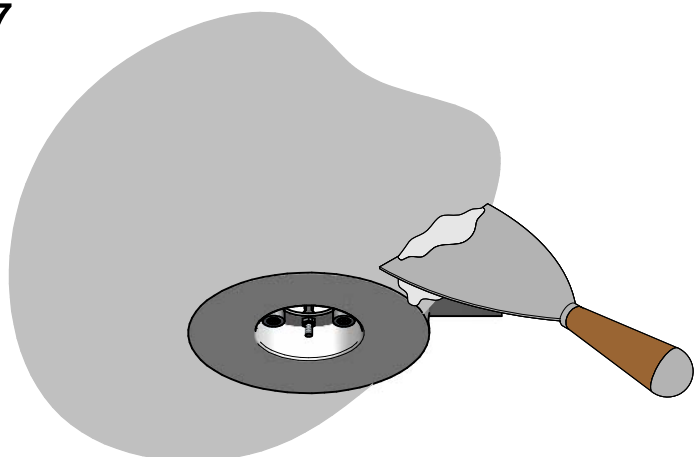
6



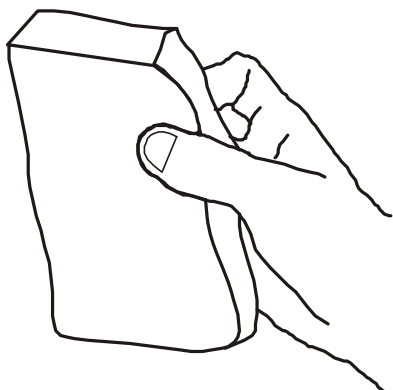
8



7



ISTRUZIONI PER IL LAVAGGIO DELL'APPARECCHIO D'ILLUMINAZIONE
LUMINAIRE CARE INSTRUCTIONS
ISTRUCCIONES PARA LIMPIAR LA LUMINARA
INSTRUCTIONS POUR LE LAVAGE DE L'APPAREIL D'ECLAIRAGE
ANLEITUNG ZUR REINIGUNG DES BELEUCHTUNGSGERATS



IT - ATTENZIONE!!!

Lavare la superficie del diffusore luce con panno umido, utilizzando solo acqua e sapone neutro.

EN - WARNING!!!

Wipe clean with a cloth dampened in water with neutral detergent.

ES - ATENCION!!!

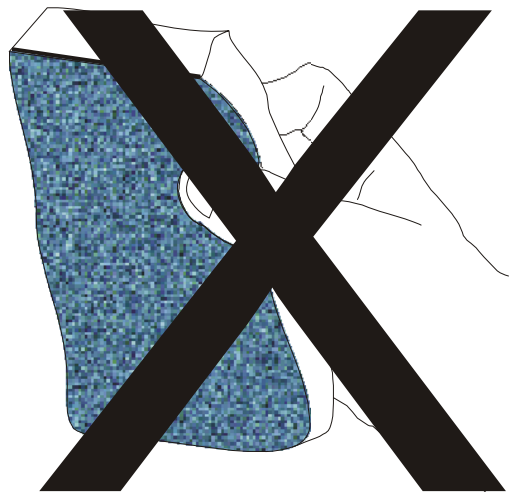
Limpie la superficie del difusor con un pano humedecido con agua y jabon neutro.

FR - ATTENTION!!!

Laver la surface du diffuseur de lumiere a l'aide d'un chiffon humide et en utilisant seulement de l'eau et du savon neutre.

DE - ACHTUNG!!!

Die oberfläche vom lampenschirm mit einem feuchten lappen reinigen. De lappen mit wasser und neutralseife befeuchten.



IT - ATTENZIONE!!!

Non utilizzare panni abrasivi e/o solventi.

EN - WARNING!!!

Avoiding the use of chemical solvents and/or abrasive cloths.

ES - ATENCION!!!

No utilizar panos abrasivos y solventes.

FR - ATTENTION!!!

Ne pas utiliser de chiffons abrasifs ou de dissolvants.

DE - ACHTUNG!!!

Abschleifende tuche und/oder losungsmittel nicht benutzen.

