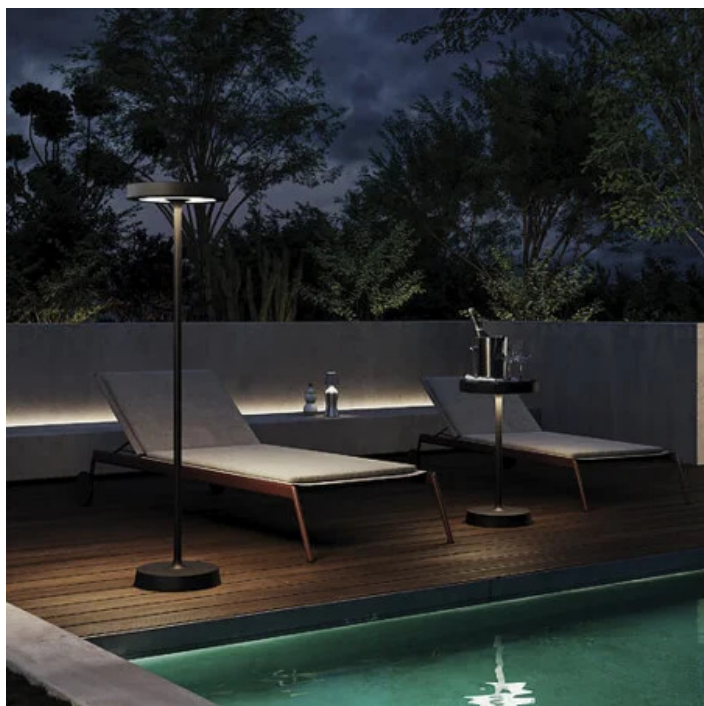


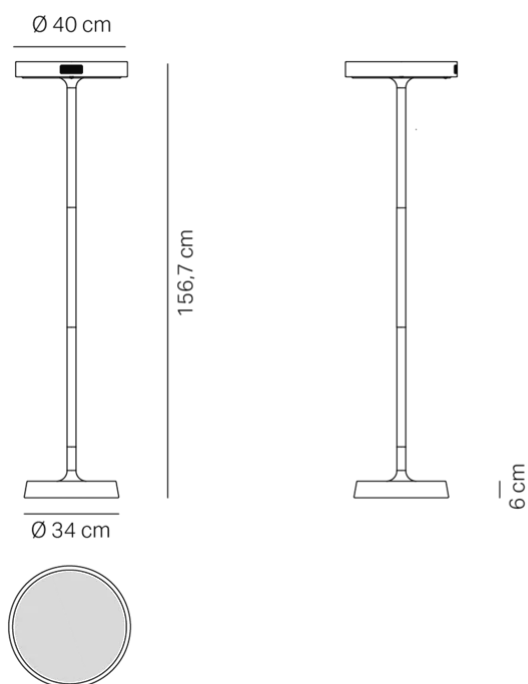
## Barbell Solar \_Lampada da terra



Barbell è una lampada da terra portatile e ricaricabile dotata di pannello solare, sensore crepuscolare e sensore di movimento. Progettata per l'uso in esterni e interni (IP65), è realizzata in materiale plastico stampato e alluminio verniciato. Completano la dotazione i sensori crepuscolare e di movimento, che attivano e regolano automaticamente la luce in base alla luminosità ambientale e alla presenza di persone.

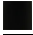


L'illuminazione LED può essere gestita in modalità manuale oppure da remoto, tramite radiofrequenza (con telecomando, incluso). È possibile dimmerare la lampada, su 4 livelli. Inoltre è possibile regolare la temperatura di colore della luce, tra 4 valori preimpostati (2200K, 2700K, 3000K, 4000K).

La batteria può essere ricaricata tramite pannello solare ma anche tramite cavo USB type-C.



LED dimmerabile IP65

### LD1530

	Nero	D3		Salvia	G3
	Corten	R3			



DESIGN IN ITALY BY ZAFFERANO SRL, MADE IN PRC

Zafferano SRL - Viale dell'Industria, 26 31055 Quinto di Treviso - Italy [www.zafferanoitalia.com](http://www.zafferanoitalia.com)

# Barbell Solar \_Lampada da terra

## Specifiche illuminotecniche

---

sorgente	LED
tipologia	SMD
potenza totale	11.7 W
potenza scheda LED	11.5 W
temperatura colore	2200 - 2700 - 3000 - 4000 K
lumen lampada	974 - 1130 - 1207 - 1262 lm
lumen LED	1079 - 1181 - 1320 - 1398 lm
fascio luminoso	106°
CRI	> 90
classe energetica sorgente luminosa	E
dimmer	TOUCH DIMMER
sensore di presenza	SI
sensore crepuscolare	SI

## Specifiche elettriche

---

classe	3
tensione di alimentazione	PD 65W max. 15V 3A
batteria	batteria a pacchetto li-ion 10 celle mod. 18650 18v - 26000 ma/h
autonomia	100% 8 h. - 60% 14 h. - 30% 37 h. - 6% 300 h.
tempo di ricarica	2 ½ h.
input driver	100-240V
frequenza driver	50/60 Hz

## ACCESSORI

---