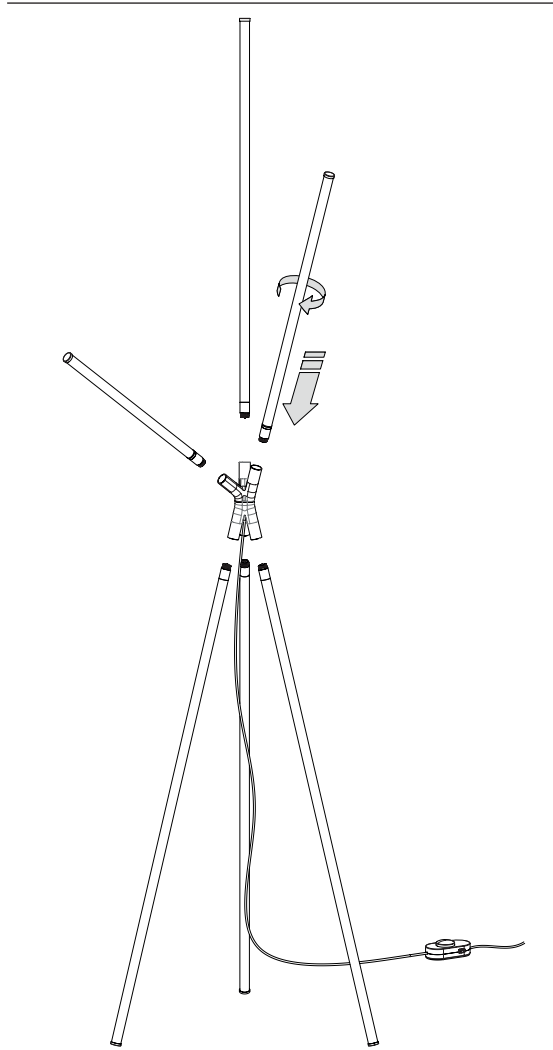


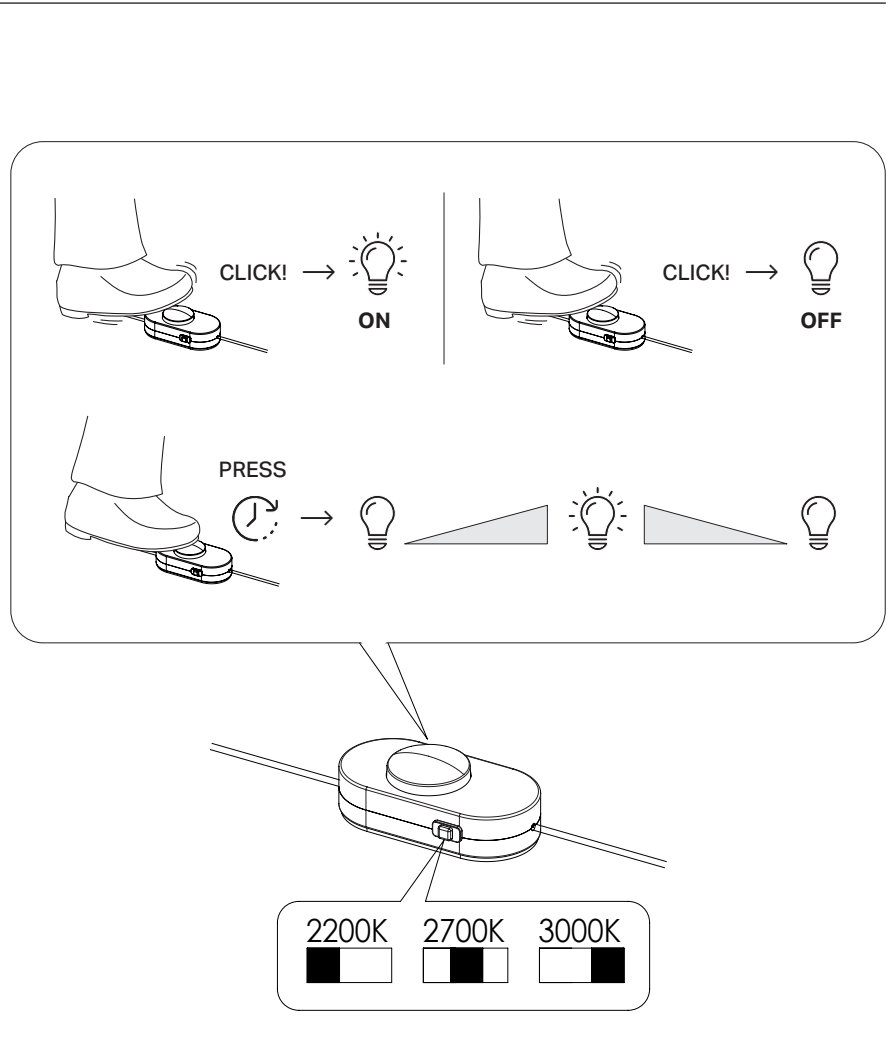
**Brilliant** Lampada da terra / Floor lamp  
LD1705

**A)** L'installazione e la manutenzione va eseguita ad apparecchio spento. Tutte le operazioni devono essere effettuate da un tecnico specializzato. Prima di iniziare i lavori di installazione, staccare l'interruttore di alimentazione generale. **B)** Modifiche o manomissioni del prodotto e il non rispetto delle indicazioni di seguito riportate possono rendere l'apparecchio pericoloso. **C)** L'apparecchio può raggiungere temperature elevate durante l'esercizio e pertanto occorre evitare il contatto con persone, animali o cose. **D)** I prodotti con IP20 non sono idonei per uso esterno. **E)** Per la pulizia di tutte le superfici metalliche e plastiche utilizzare un panno morbido asciutto. **F)** La ditta Zafferano declina ogni responsabilità per danni causati da un proprio prodotto montato in modo non conforme alle istruzioni. **G)** Se il cavo esterno di questo apparecchio viene danneggiato, deve essere sostituito esclusivamente dal costruttore, dal suo servizio assistenza, o da personale qualificato equivalente, al fine di evitare pericoli.

**A)** Installation and maintenance must be done when full power is switched off. All operations should be performed by a specialized technician. Disconnect the general power switch before starting the installation work. **B)** Modifications or handling of the product and the non-respect of the information below may be dangerous. **C)** The unit can reach high temperatures during operation and therefore any kind of physical contact must be avoided. **D)** Product with IP20 rating are not suitable for outdoor areas. **E)** Cleaning of all metal and plastic surfaces using a soft dry cloth. **F)** The company Zafferano assumes no responsibility for damages caused by a product installed not in accordance with instructions. **G)** If the external flexible cable or cord of this luminaire is damaged, it must only be replaced by the manufacturer or his service agent or a similar qualified person in order to avoid a hazard.



1.



2.

**LED TRIAC** | 2200 - 2700 - 3000K | CRI>80 | 220-240V ~ | 50/60 Hz | IP20

DIMENSIONS	CODE	METAL PART FINISHES	TOTAL WATT	LUMEN LED	BEAM ANGLE	LED POWER SUPPLY	LIGHT SOURCE CLASS
51,8 x 52,3 x 191,7 h cm / 20,4 x 20,5 x 75,2 h in	<b>LD1705</b>	B3 White, D3 Black, O3 Gold	36.0 W	1x156/162/173 - 1x259/269/289 - 1x323/338/360 - 3x426/456/462 lm	360°	44 Vdc	G



Visita il nostro sito per ulteriori informazioni e aggiornamenti sulle caratteristiche del prodotto  
For more information and updates visit our website  
[www.zafferanoitalia.com](http://www.zafferanoitalia.com)

DESIGNED IN ITALY BY  
ZAFFERANO SRL MADE IN PRC.  
Zafferano srl Viale dell'Industria, 26  
31055 Quinto di Treviso - Italy

 NON INCLUSO  
NOT INCLUDED