

# ideal lux®

IDEAL LUX s.r.l.  
Via Taglio Destro 32  
30035 Mirano (VE) Italy  
www.ideal-lux.com

IDEAL LUX Warehouse  
Via delle Industrie, 8/D  
30036 Santa Maria di Sala (Venezia)  
8.00 - 12.00 / 13.30 - 17.00

# ideal lux®



REV 24/04/2018

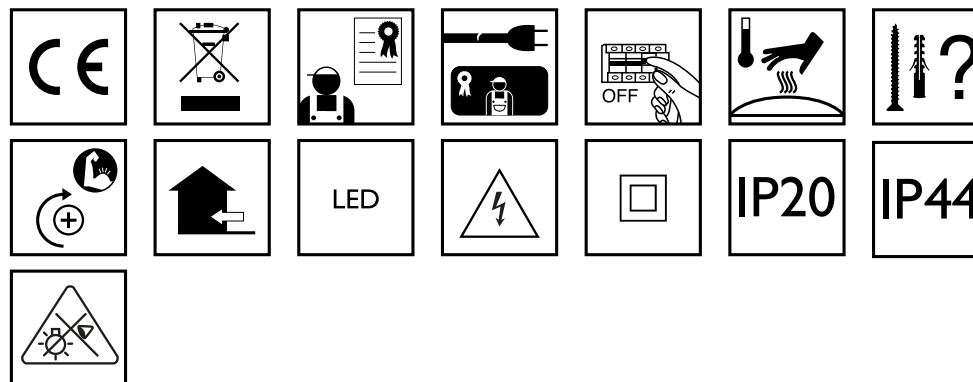
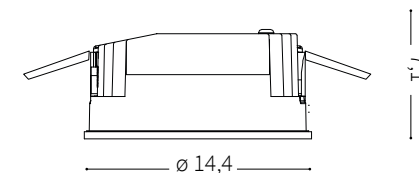
## Basic Accent 15W 3000K



Lampada da soffitto  
Ceiling lamp  
Plafonnier  
Deckenleuchte  
Lámpara de techo  
ПоТолочные СВеТильники

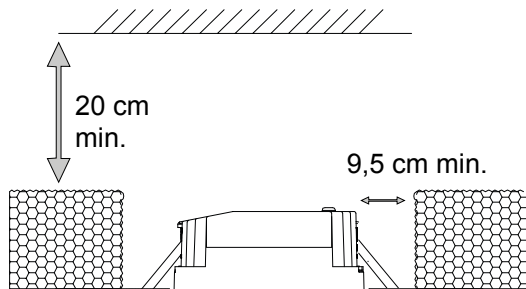
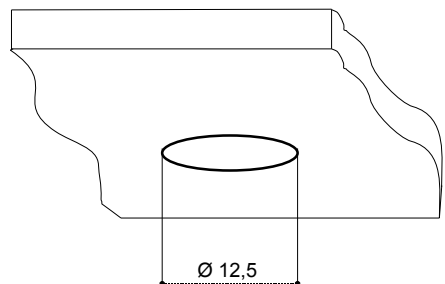
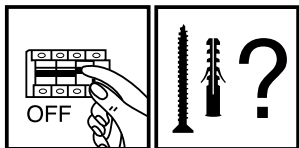
LED

15W LED / 220 ~ 240V 50/60 Hz  
- 8021696193465 BIANCO

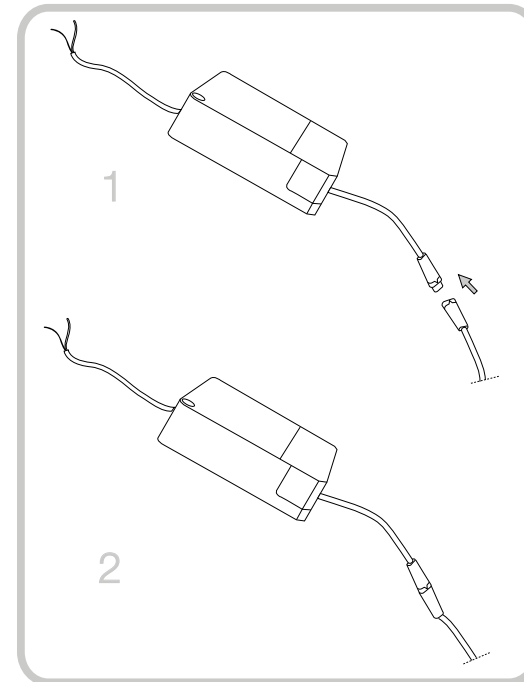
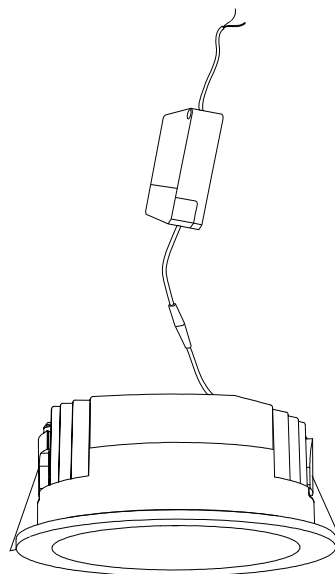


IDEAL LUX s.r.l.  
Via Taglio Destro 32  
30035 Mirano (VE) Italy  
www.ideal-lux.com

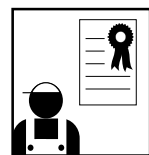
IDEAL LUX Warehouse  
Via delle Industrie, 8/D  
30036 Santa Maria di Sala (Venezia)  
8.00 - 12.00 / 13.30 - 17.00



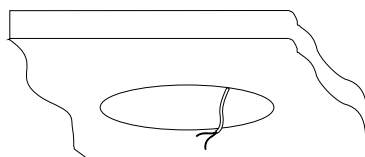
1



2

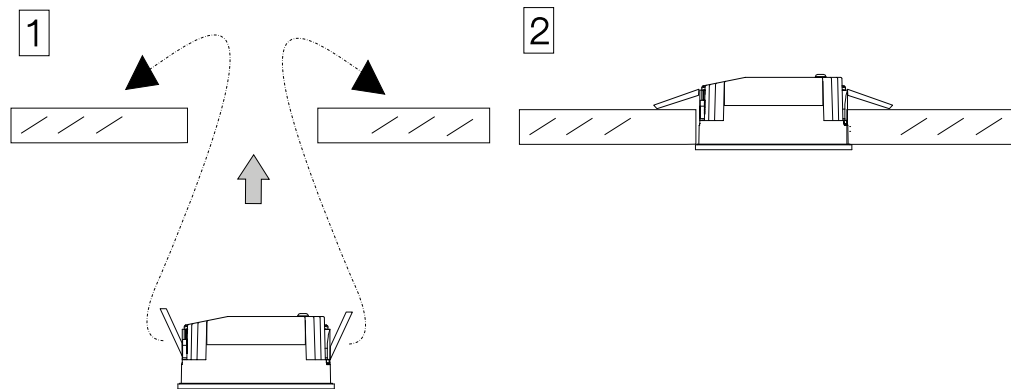
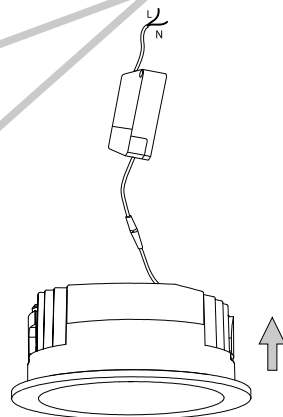


**MORSETTIERA NON INCLUSA  
 TERMINAL BOX NOT INCLUDED**



3

IT - Secondo alcune normative l'installazione deve essere effettuata da un elettricista qualificato.  
 ENG - As indicated by specific regulations, the lighting fitting should be installed by a qualified electrician.  
 FR - Selon certaines réglementations, l'installation doit être effectuée par un électricien qualifié.  
 DE - Gemäß einiger Vorschriften muss die Installation von einem Elektro-Fachmann ausgeführt werden.  
 ES - Según algunas normativas la instalación tiene que ser efectuada por un electrico calificado.  
 RU -  
 PL - Zgodnie z przepisami instalacja musi być dokonana przez wykwalifikowanego elektryka.  
 GR -  
 NL - Volgens bepaalde normen dient de armatuur door een gekwalificeerd elektricien te worden geïnstalleerd.  
 HU - Néhány speciális szabályozás értelmében a telepítést villanyszerelő szakemberrel kell elvégeztetni.  
 CZ - Podle některých norem instalaci musí provádět kvalifikovaný elektrikář.  
 RO - Potrivit unor norme de instalare trebuie să fie efectuate de către un electrician calificat.  
 HR - Prema propisima instalaciju treba obaviti kvalificirani električar.  
 BG -  
 P - Como indicado por algunas normas específicas, a instalação deve ser feita por um electricista qualificado.



5







