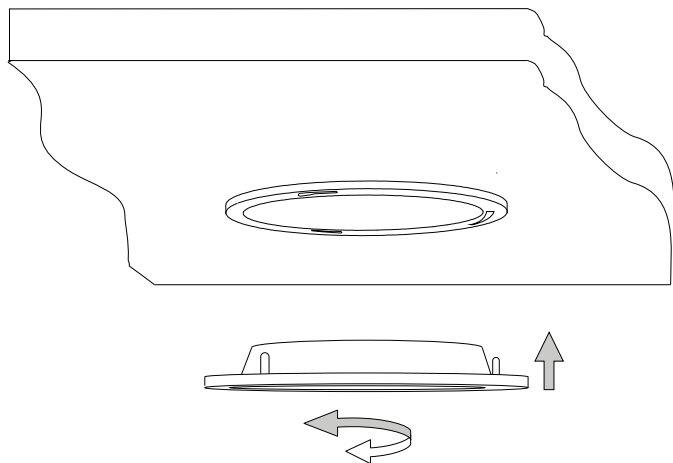


5



# ideal lux®



REV 24/04/2018

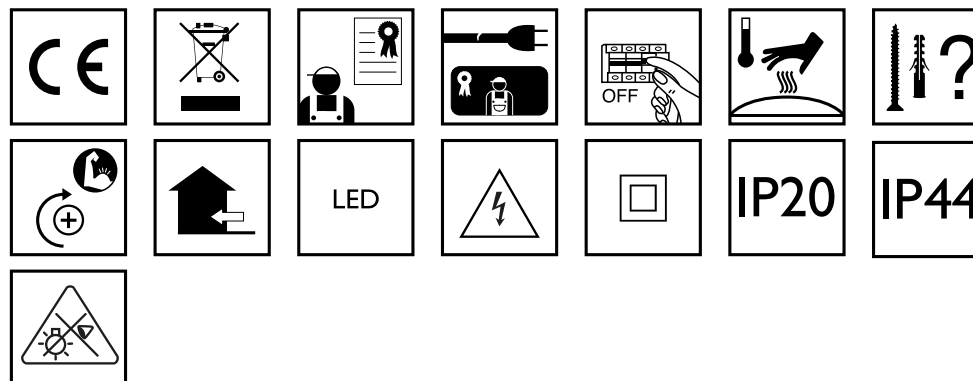
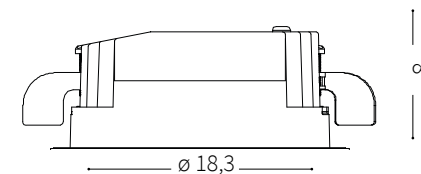
## Basic Accent 30W 3000K



Lampada da soffitto  
Ceiling lamp  
Plafonnier  
Deckenleuchte  
Lámpara de techo  
Потолочные светильники

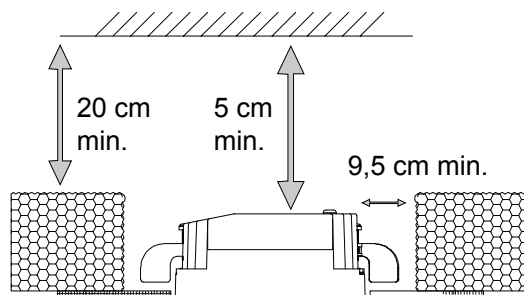
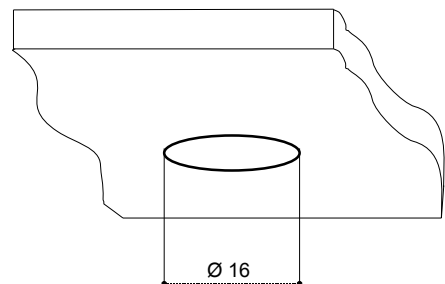
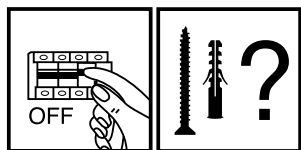
**LED**

30W LED / 220 ~ 240V 50/60 Hz  
- 8021696193489 BIANCO

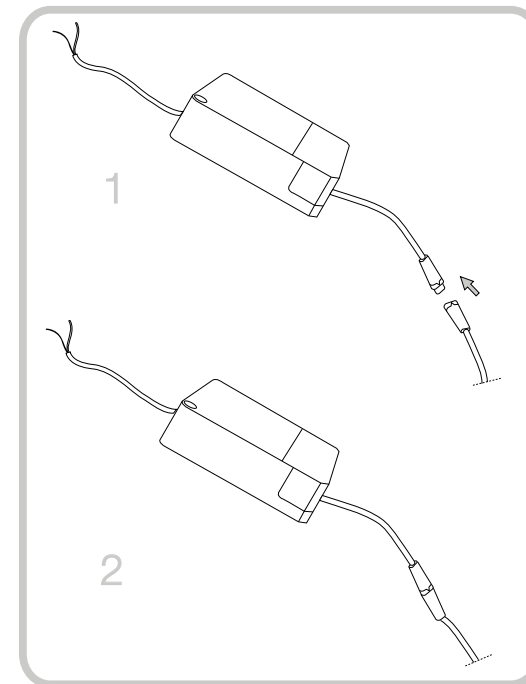
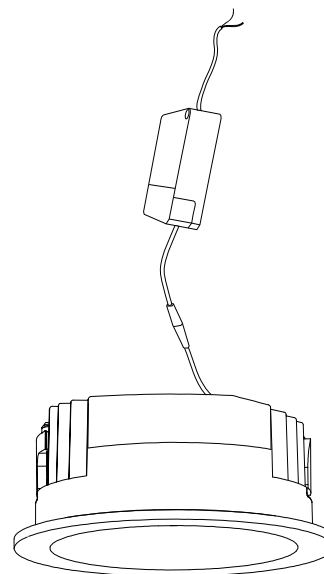


IDEAL LUX s.r.l.  
Via Taglio Destro 32  
30035 Mirano (VE) Italy  
www.ideal-lux.com

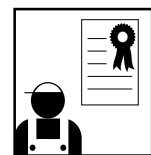
IDEAL LUX Warehouse  
Via delle Industrie, 8/D  
30036 Santa Maria di Sala (Venezia)  
8.00 - 12.00 / 13.30 - 17.00



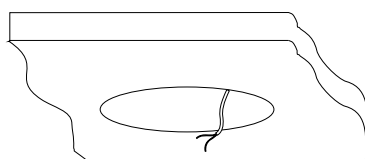
1



2

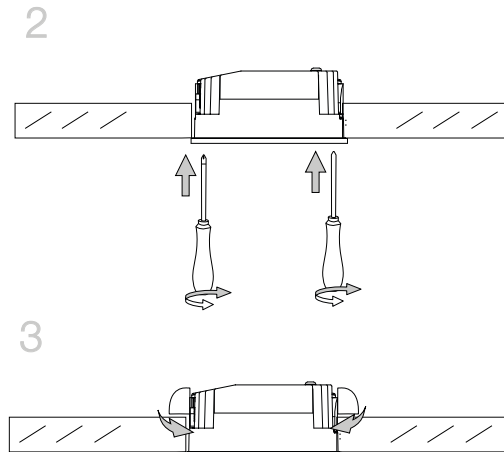
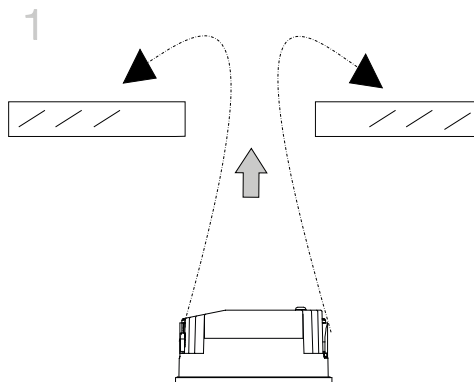
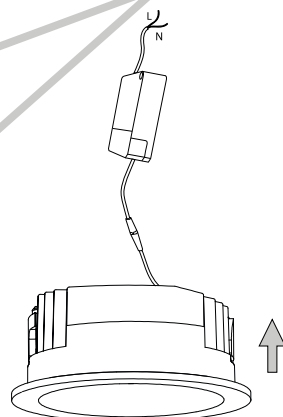


MORSETTIERA NON INCLUSA  
TERMINAL BOX NOT INCLUDED



3

IT - Secondo alcune normative l'installazione deve essere effettuata da un elettricista qualificato  
ENG - As indicated by specific regulations, the lighting fitting should be installed by a qualified electrician.  
FR - Selon certaines réglementations, l'installation doit être effectuée par un électricien qualifié.  
DE - Gemäß einiger Vorschriften muss die Installation von einem Elektro-Fachmann ausgeführt werden.  
ES - Según algunas normativas la instalación tiene que ser efectuada por un electrico calificado.  
RU - Согласно некоторым нормам, установка должна быть осуществлена квалифицированным электриком.  
PL - Zgodnie z przepisami instalacja musi być dokonana przez wykwalifikowanego elektryka.  
GR - Σύμφωνα με μερικούς κανονισμούς η εγκατάσταση θα πρέπει να γίνει από έναν ειδικευμένο ηλεκτρολόγο.  
NL - Volgens bepaalde normen dient de armatuur door een gekwalificeerd elektricien te worden geïnstalleerd.  
HU - Néhány speciális szabályozás értelmében a telepítést villanyszerelő szakemberrel kell elvégeztetni.  
CZ - Podle některých norem instalaci musí provádět kvalifikovaný elektrikář.  
RO - Potrivit unor norme de instalare trebuie sa fie efectuate de catre un electrician calificat.  
HR - Prema propisima instalaciju treba obaviti kvalificirani električar.  
BG - Съгласно някои разпоредби, монтажа трябва да се извърши от квалифициран електротехник.  
P - Como indicado por algumas normas específicas, a instalação deve ser feita por um eletrcista qualificado.



4