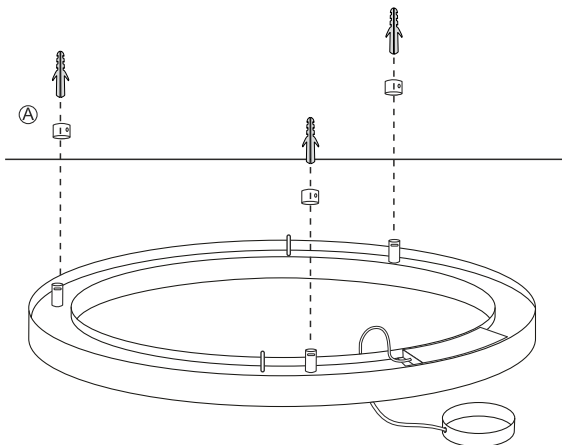


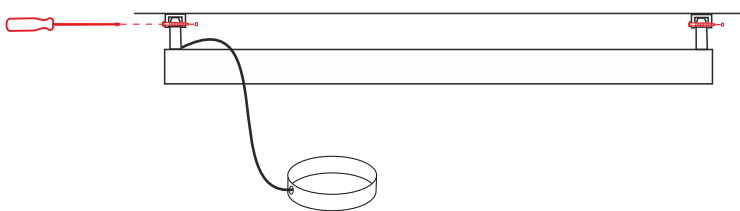
ISTRUZIONI DI MONTAGGIO

ASSEMBLY INSTRUCTIONS

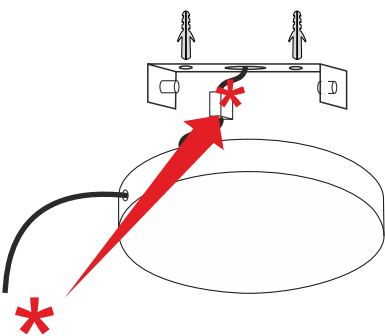
- 1) Fissare l'elemento A nel soffitto **con tasselli adeguati al supporto**
1) Fix the element A to the ceiling **with adequate support anchors**



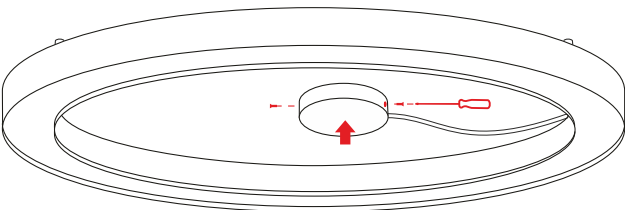
- 2) Fissare la lampada a plafone **con tasselli adeguati al supporto**
2) Fix the lamp to the ceiling **with adequate support anchors**



- 4) Effettuare il collegamento elettrico
4) Make the electrical connection



- 4) Richiudere la cover
4) Close the cover



PRODOTTO / PRODUCT

BELLAI

MONTAGGIO / MOUNTING

Plafone / Ceiling

CODICI / CODES

3025COFLED - 3025CDMLED
3025DOFLED - 3025DDMLED

n°INSTALLATORI / n° INSTALLER



STRUMENTI / STRUMENTS



TEMPO / TIME



CERTIFICAZIONI / CERTIFICATIONS



ATTENZIONE / CAUTION



Togliere la rete di alimentazione prima dell'installazione, sostituzione della lampada e comunque prima di ogni operazione di manutenzione.

Always turn off power supply before install, replacing of the light bulb and prior to any maintenance interventions.



La sicurezza dell'apparecchio è garantita solo con l'uso appropriato delle seguenti istruzioni; pertanto è necessario consultarle e conservarle.

The safety of this product is guaranteed only if correctly used, according to this instruction sheet, which must be read first

COLLEGAMENTO ELETTRICO
ELECTRICAL CONNECTION *

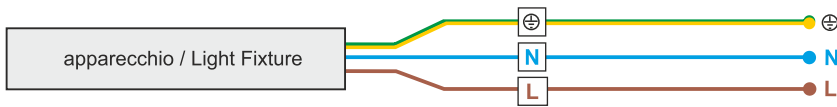


Attenzione! Togliere la rete di alimentazione prima dell'installazione, sostituzione della lampada e comunque prima di ogni operazione di manutenzione.

Caution! Always turn off power supply before install, replacing of the light bulb and prior to any maintenance interventions.

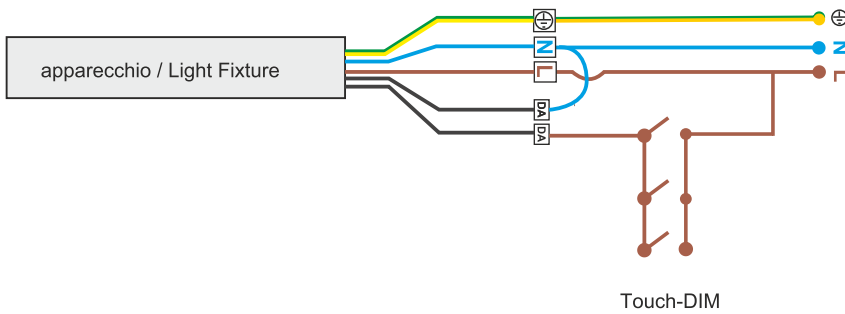
ON-OFF

Versione ONOFF
ONOFF Version



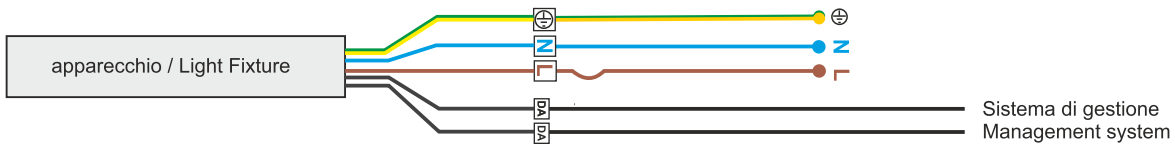
TOUCH-DIM

Versione dimmerabile - Collegamento con pulsante
Dimmable Version - Touch-DIM wiring



DALI

Versione dimmerabile - Collegamento con sistema di gestione DALI
Dimmable Version DALI - Management System wiring DALI



1-10V

Versione dimmerabile 1-10V - Collegamento con sistema di gestione 1-10V
Dimmable Version 1-10V - Management System wiring 1-10V

