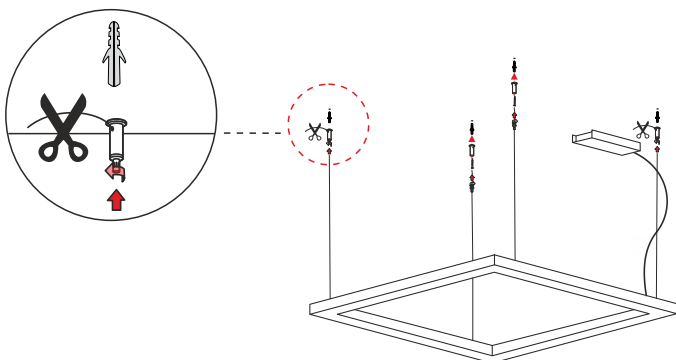


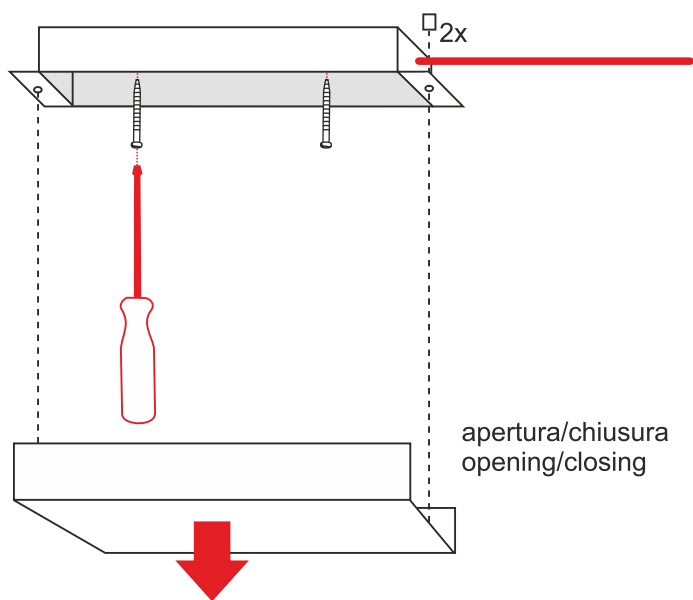
## ISTRUZIONI DI MONTAGGIO

### ASSEMBLY INSTRUCTIONS

- 1) Fissare i regolatori millimetrici a plafone **utilizzando tasselli adeguati al supporto**  
1) Fix the millimetric adjustment system for ceiling

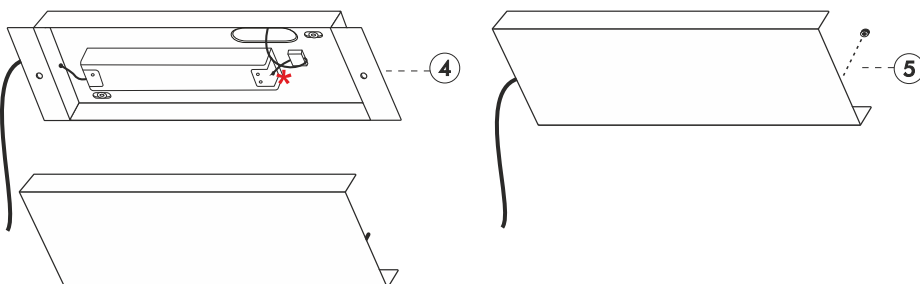


- 2) Aprire la cover  
2) Open the cover
- 3) Fissare la scatola  
3) Fix the ceiling rose



- 4) Effettuare il collegamento elettrico 

- 5) Richiudere la cover  
5) Close the cover



## PRODOTTO / PRODUCT

EDGE 4 INDIRECTA

## MONTAGGIO / MOUNTING

Sospensione / Suspension

## CODICI / CODES

1028CUPOF - 1028CUPDM

## n°INSTALLATORI / n° INSTALLER



## STRUMENTI / STRUMENTS



## TEMPO / TIME



## CERTIFICAZIONI / CERTIFICATIONS



## ATTENZIONE / CAUTION



Togliere la rete di alimentazione prima dell'installazione, sostituzione della lampada e comunque prima di ogni operazione di manutenzione.

**Always turn off power supply before install, replacing of the light bulb and prior to any maintenance interventions.**



La sicurezza dell'apparecchio è garantita solo con l'uso appropriato delle seguenti istruzioni; pertanto è necessario consultarle e conservarle.

**The safety of this product is guaranteed only if correctly used, according to this instruction sheet, which must be read first**

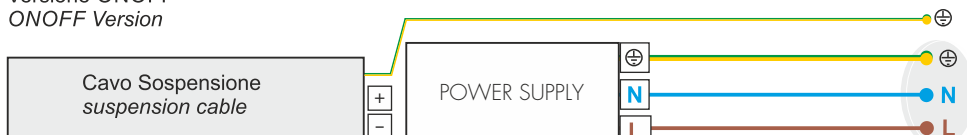
## COLLEGAMENTO ELETTRICO \* ELECTRICAL CONNECTION



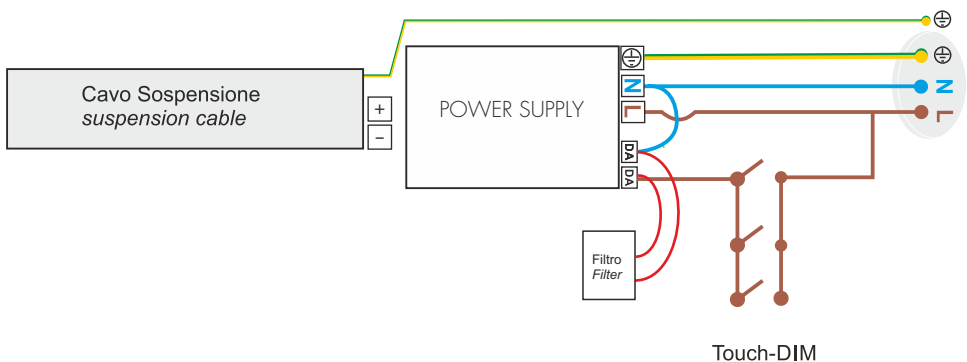
Attenzione! Togliere la rete di alimentazione prima dell'installazione, sostituzione della lampada e comunque prima di ogni operazione di manutenzione.

**Caution!** Always turn off power supply before install, replacing of the light bulb and prior to any maintenance interventions.

### Versione ONOFF ONOFF Version



### Versione dimmerabile - Collegamento con pulsante Dimmable Version - Touch-DIM wiring



### Versione dimmerabile - Collegamento con sistema di gestione Dimmable Version - Management System wiring

