

# ideal lux®

# ideal lux®



REV 08/01/2019

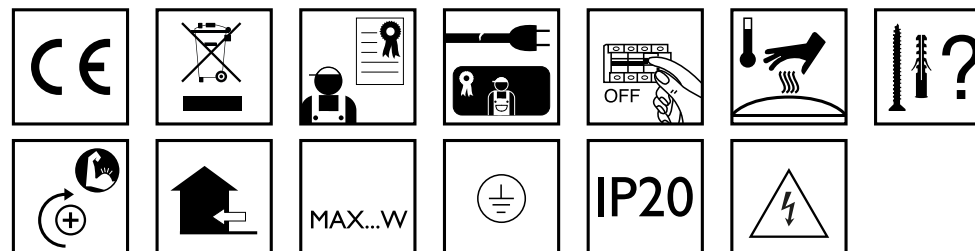
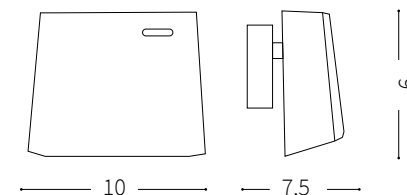
## Hellen AP1



Lampada da parete  
Wall lamp  
Applique  
Wandleuchte  
Lámpara de pared  
Настенные светильники

LED

6W LED SMD / 220~240V 50/60Hz  
- 8021696176628 BIANCO

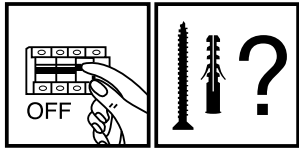


IDEAL LUX s.r.l.  
Via Taglio Destro 32  
30035 Mirano (VE) Italy  
www.ideal-lux.com

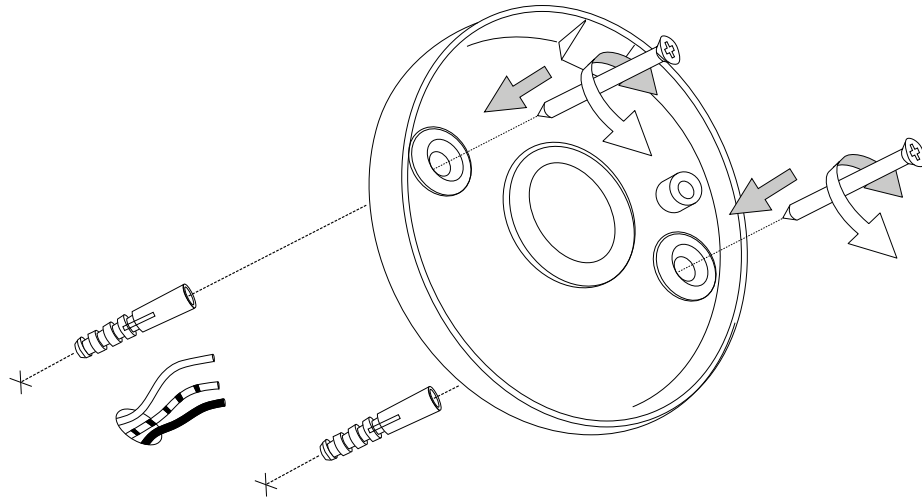
IDEAL LUX Warehouse  
Via delle Industrie, 8/D  
30036 Santa Maria di Sala (Venezia)  
8.00 - 12.00 / 13.30 - 17.00

IDEAL LUX s.r.l.  
Via Taglio Destro 32  
30035 Mirano (VE) Italy  
www.ideal-lux.com

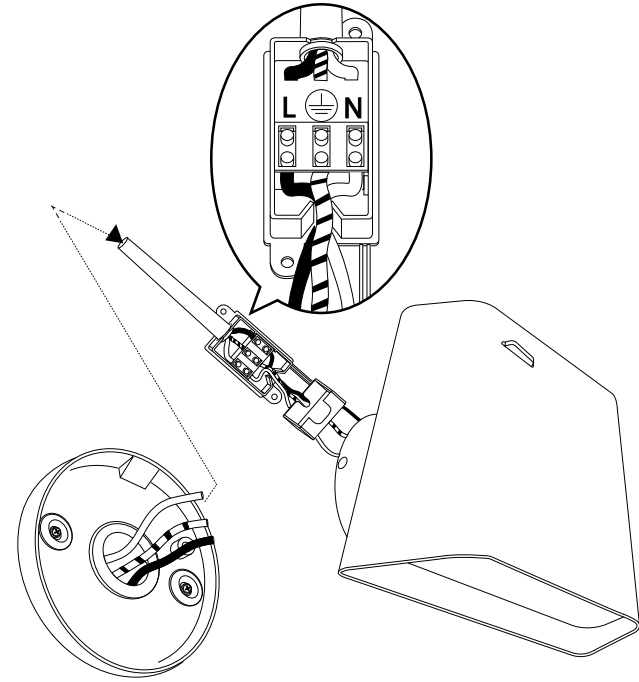
IDEAL LUX Warehouse  
Via delle Industrie, 8/D  
30036 Santa Maria di Sala (Venezia)  
8.00 - 12.00 / 13.30 - 17.00



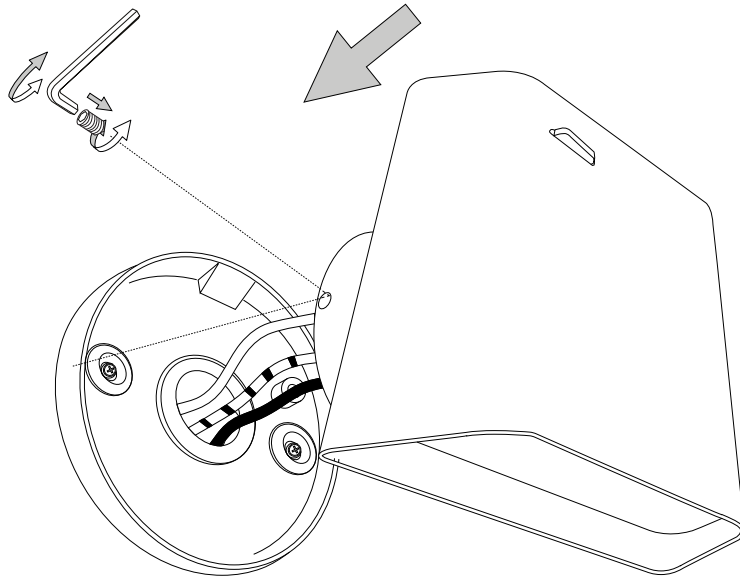
1



2



3









6. 7r WYVK\RLU ÄUuz KLSHY ZVT RHU ISP T`JRL[ OL[H
7. 6SPRH TH[LYPHS RYp]LY ZWLJpÄRH [PSSILOeY MeY Ä\_LYPUN (U)PpUK IHYH NSEKSHTWVY ZVT OHY LU LMMLR[ ZVT PU[L e]LU
8. Dra åt skruvarna ordentligt för att undvika kontaktproblem.
9. Den här produkten får endast installeras inomhus.
10. +LU pY PU[L SpTWSPN MeY H[[ I`NNHZ PU Wr `lVY ZVT UVYTH
11. 7YVK\RLU pY PU[L SpTWSPN MeY KPYLR[ PUZ[HSSH[PUVU Wr
12. Produkt som endast kan installeras i taket.
13. Produkt som endast kan installeras på väggen.
14. Lampans vikt måste hållas upp av kedjan. Justera elkabeln så att den är längre än kedjan.
15. (U)pPUK IHYH NSEKSHTWVY ZVT OHY LU LMMLR[ ZVT PU[L e]LU
16. 4LSSHU NSEKSHTWHU VJO KL[ ILS`Z[H MeYLT`RS[ ZRH HSS[PK
17. .SEKSHTWH TLK LNLUZR`KK (U)pPUK IHYH NSEKSHTWVY ZVT p
18. 6T L[[ ZpRLYOL[ZNSHZ pY ZWY\JRL[ LSSLY ZEUKK TrZl KL[
19. Ljuskälla med ljusavgivande dioder (LED) som ej kan ersättas. Demontera inte produkten för
20. 7YVK\RLU pY MeYZLKK TLK ZpRYPUN 6T SHTWHU PU[L pUKZ
21. 2SHZZ 0`SZpRLYOL[ NHYHU[LYHK H] O\]\KPZVSLYPUNLU VJO
22. 2SHZZ 00`SZpRLYOL[ NHYHU[LYHK H] O\]\KPZVSLYPUNLU VJO
23. 2SHZZ 000`SZpRLYOL[ NHYHU[LYHK H] ZIYET[PSSMeYZLS TLK
24. ;Q ZR`KKHK
25. :R`KKHK TV[ PU[YrUN H] MHZ[H RYVWWHY TLK LU KPHTL[LY e]
26. :R`KKHK TV[ PU[YrUN H] MHZ[H RYVWWHY TLK LU KPHTL[LY e]
27. :R`KKHK TV[ PU[YrUN H] MHZ[H RYVWWHY TLK LU KPHTL[LY e]
28. :R`KKHK TV[ PU[YrUN H] MHZ[H RYVWWHY TLK LU KPHTL[LY e]
29. :R`KKHK TV[ PU[YrUN H] KHTT
30. ;V[HS[ ZR`KK TV[ PU[YrUN H] KHTT
31. ;Q ZR`KKHK
32. :R`KKHK TV[ ]LY[PRHS ]H[[LUKYVWWHY
33. +YVWWZR`KKHK ]PK TH\_ e S\]UPUN
34. :R`KKHK TV[ YLNU
35. :R`KKHK TV[ ]H[[LUZ[pUR
36. :R`KKHK TV[ ]H[[LUZ[YrSHY
37. :R`KKHK TV[ Z[HYRH ]H[[LUZ[YrSHY
38. :R`KKHK TV[ ]PSSMpSSN ULKZpURUPUN P ]H[[LU
39. :R`KKHK TV[ SRUN]HYPN ULKZpURUPUN P ]H[[LU
40. 7YVK\RL ZVT LQ pY SpTWSPN MeY H[[ e]LY]pJRHZ TLK [LYTPZR
41. Varning, risk för elektrisk stöt.
42. Titta inte direkt in i ljuskällan.

**SL – VARNINGSTANDARDER**

1. (WHYH[ PaWVSUQ\QL aHO[L]L LYVWZRLNH ]HYUUV[ULNH Z[HUKH
2. ;LNH HWHYH[H ZL UL ZTL VKSHNHIP TLK VI7HQUL RVT\UHSULU
3. AHRVUVKQH HVULRVK aHO[L]H UHTLZ[P[L] HWHYH[H Z ZIYH
4. 6L QL a\UHUQP LSLR[YP7UP RHILS WVURVKV]HU UHQ NH aHTLU
5. 7YLK UHTLú7HUQLT HSP RHRYUPTP RVSP ]aKYúL]HSUPTP KL
6. 7VZHTLaUP KLSP HWHYH[H SHORV KVZLúLQV ]PZVRL [LTWLYH
7. =ZHR TH[LYPHS aHO[L]H WVZLILU WYPIVY aH WYP[YKP[L] <wvY
8. +VIYV aH[LNUP[L ZL ]PQHRL KH WYLWYL7P[L [LúH]L Z Z[PRVT
9. (WHYH[ QL UHTLUQLU SL aH UHTLZ[P[L] ] UVYHUQL WYVZ[VY
10. (WHYH[ UP WYPTLYLU aH ]NYHKUQV ] UVYTHSUV ]UL[SQP]L W
11. (WHYH[ UP WYPTLYLU aH ULWVZYLUKV UHTLZ[P[L] UH UVYTH
12. (WHYH[ QL UHTLUQLU SL aH Z[YVWUV UHTLZ[P[L]
13. (WHYH[ QL UHTLUQLU SL aH Z[LUZRV UHTLZ[P[L]
14. ;LúV S\7P TVYH WVKWYPYH[ ]LYPNH 5HZ[H]P[L UHWHQHSUP
15. <WVYHISQHQ[L SL ZPQHSRL RP UL WYLZLNHQV UH]LKLUL ]H
16. 4LK ZPQHSRV PU VZ[LSQLUPT WYLKTL[VT ]aKYúQ[L UHQTHU
17. :PQHSRH a ]NYHQLUV aHú7P[V <WVYHISQHQ[L SL ZPQHSRL
18. 6L QL aHú7P[UV Z[LRSV VRYúLUUV HSP YHaIP[V NH ]HRQV aH
19. :][SVIUUP ]PY a ULaHTLUQUQ]PTP ZIL[SVIUPTP 3,+ KPVKHTP
20. (WHYH[ a ]HYV]HSRV 6L ZL S\7 UL WYPúNL aHTLUQHQL ]HY
21. 9HaYLK 0\LSLR[YP7UH aHú7P[H aHNV[V]SQLUH a VZUV]UV Pa

22. 9HaYLK 00\LSLR[YP7UH aHú7P[H aHNV[V]SQLUH a VZUV]UV Pa
23. 9HaYLK 000\LSLR[YP7UH aHú7P[H aHNV[V]SQLUH a UPaRVUHWL[VZ]UPT UHWHQHUQLT THUQ RV[ =
24. (WHYH[ UP aHú7P[LU
25. ;VYHYHU KLVHYS7P[H LU WYLK WYVKVYVT [YKPO KLSJL] RH[LYPO WYLTLY WYLZLNH TT
26. ;VYHYHU KLVHYS7P[H LU WYLK WYVKVYVT [YKPO KLSJL] RH[LYPO WYLTLY WYLZLNH TT
27. (WHYH[ QL aHú7P[LU WYLK WYVKVYVT [YKPO KLSJL] RH[LYPO WYLTLY WYLZLNH TT
28. (WHYH[ QL aHú7P[LU WYLK WYVKVYVT [YKPO KLSJL] RH[LYPO WYLTLY WYLZLNH TT
29. (WHYH[ QL aHú7P[LU WYLK WYVKVYVT WYHO\
30. ;VYHYHU KLVHYS7P[H LU WYLK WYVKVYVT WYHO\
31. ;VYHYHU KLVHYS7P[H LU WYLK WYVKVYVT WYHO\
32. (WHYH[ QL aHú7P[LU WYLK ]LY[PRHSUPT WHKHUQLT ]VKUPO RHWSQPJ
33. ;VYHYHU KLVHYS7P[H LU WYLK WYVKVYVT WHKHUQLT ]VKUPO RHWSQPJ WVK RV[VT UHQ]L7 e
34. ;VYHYHU KLVHYS7P[H LU WYLK KLúQLT
35. ;VYHYHU KLVHYS7P[H LU WYLK WYVKUPTP ]JYRP
36. (WHYH[ QL aHú7P[LU WYLK ]VKUPTP ]JYRP
37. (WHYH[ QL aHú7P[LU WYLK TV7UPTP ]VKUPTP ]JYRP
38. ;VYHYHU KLVHYS7P[H LU WYLK WYVKUPTP ]JYRP
39. (WHYH[ QL aHú7P[LU WYLK KVSNV[ ]YHQUV WV[VWP]PQV ] ]VKV
40. ;VYHYHU KLVHYS7P[H LU WYLK WYVKUPTP ]JYRP
41. ;VYHYHU KLVHYS7P[H LU WYLK WYVKUPTP ]JYRP
42. Prepovedano gledati v svetlobni vir.

41. Varoitus, sähköiskun vaara.

42. Diakäyttöä ei saa käyttää vaarallisten esineiden kanssa.
1. ;p[p SHPL[[H LP ZHH Op]P[[pp RVp[HSV\ZQp[LLU TURHUH /p]P[[pTPZ[p QH RLYp`Z[HWVQH ]HY[LU W`Kp
2. ;p[p SHPL[[H LP ZHH Op]P[[pp RVp[HSV\ZQp[LLU TURHUH /p]P[[pTPZ[p QH RLYp`Z[HWVQH ]HY[LU W`Kp
3. ;p[p SHPL[[H LP ZHH Op]P[[pp RVp[HSV\ZQp[LLU TURHUH /p]P[[pTPZ[p QH RLYp`Z[HWVQH ]HY[LU W`Kp
4. ;p[p SHPL[[H LP ZHH Op]P[[pp RVp[HSV\ZQp[LLU TURHUH /p]P[[pTPZ[p QH RLYp`Z[HWVQH ]HY[LU W`Kp
5. 2`[RL ]PY[H WVPZ WppS]p HPUH LUULU HZLUUVZ[H ]HP OIVS[V]VPTLUWPLP[p
6. Laitteessa on osia, jotka voivat polttaa.
7. 2\RPU TH[LYPHHS ]H[PP LYP[`PZPp RPPUUP[`Z]HY\Z[LP[H 2p`[p RPPUUP[`ZTH[LYPHHSPPU ZV]LS[\]PH Y\]LQH QH
8. Kiristä kaikki ruuvit kunnolla välttääksesi kosketusongelmia.
9. Laite voidaan asentaa vain sisätilaan.
10. 3HP[L LP ZV]LSS\ \WVWHZLUUL[ ]H]HRZP UVYTHHSPZ[P Z`[`]PSSL WPUUVPSSL
11. 3HP[L LP ZV]LSS\ HZLUUL[ ]H]HRZP ZIVYHUU UVYTHHSPZ[P Z`[`]PSSL WPUUVPSSL
12. Laite, joka voidaan asentaa vain kattoon.
13. Laite, joka voidaan asentaa vain seinään
14. Ketjun on kannatettava lampun painoa. Säädä sähköjohtoa siten, että se on ketjuun nähden
15. ;VYHYHU KLVHYS7P[H LU WYLK WYVKUPTP ]JYRP
16. 7PKp HPUH SHTW\U QH ]HSHPZ[\U ZPULLU ]pSPSSP R\]HRRLLZZH VZVP[L[ ]TPUPTPL[pPZ`Z 3HTWW\ ]VP
17. ;VQH[[ ]SHTW\ 2p`[p ]HPU ]pSSP`TIVSPSSH TLYRP[[`Qp SHTWW\QH /HSVNULLUPSHTW\ T\[[\]H[
18. ;VYHYHU KLVHYS7P[H LU WYLK WYVKUPTP ]JYRP
19. ;VYHYHU KLVHYS7P[H LU WYLK WYVKUPTP ]JYRP
20. ;VYHYHU KLVHYS7P[H LU WYLK WYVKUPTP ]JYRP
21. ;VYHYHU KLVHYS7P[H LU WYLK WYVKUPTP ]JYRP
22. ;VYHYHU KLVHYS7P[H LU WYLK WYVKUPTP ]JYRP
23. Luokka III Sähköturvallisuuden takaa pienosjännite (alle 50 V). Se ei vaadi maadoitusta.
24. Suojamaaton.
25. ;VYHYHU KLVHYS7P[H LU WYLK WYVKUPTP ]JYRP
26. ;VQH[[ ]RPPU[LPKLU LZPULPKLU ZPZppUTLUVS[H QVPKLU OHSRHPZPQH `SP[[pp TT
27. ;VQH[[ ]RPPU[LPKLU LZPULPKLU ZPZppUTLUVS[H QVPKLU OHSRHPZPQH `SP[[pp TT
28. ;VQH[[ ]RPPU[LPKLU LZPULPKLU ZPZppUTLUVS[H QVPKLU OHSRHPZPQH `SP[[pp TT
29. ;VQH[[ ]RPPU[LPKLU LZPULPKLU ZPZppUTLUVS[H QVPKLU OHSRHPZPQH `SP[[pp TT
30. ;VQH[[ ]RPPU[LPKLU LZPULPKLU ZPZppUTLUVS[H QVPKLU OHSRHPZPQH `SP[[pp TT
31. ;VQH[[ ]RPPU[LPKLU LZPULPKLU ZPZppUTLUVS[H QVPKLU OHSRHPZPQH `SP[[pp TT
32. ;VQH[[ ]RPPU[LPKLU LZPULPKLU ZPZppUTLUVS[H QVPKLU OHSRHPZPQH `SP[[pp TT
33. ;VQH[[ ]RPPU[LPKLU LZPULPKLU ZPZppUTLUVS[H QVPKLU OHSRHPZPQH `SP[[pp TT
34. ;VQH[[ ]RPPU[LPKLU LZPULPKLU ZPZppUTLUVS[H QVPKLU OHSRHPZPQH `SP[[pp TT
35. Suojattu vesiroiskeilta.
36. Suojattu vesiroiskeilta.
37. Suojattu vettä keuhkailta.
38. Suojattu väliaikaiselta upotukselta veteen.
39. ;VQH[[ ]RPPU[LPKLU LZPULPKLU ZPZppUTLUVS[H QVPKLU OHSRHPZPQH `SP[[pp TT
40. ;VQH[[ ]RPPU[LPKLU LZPULPKLU ZPZppUTLUVS[H QVPKLU OHSRHPZPQH `SP[[pp TT
41. ;VQH[[ ]RPPU[LPKLU LZPULPKLU ZPZppUTLUVS[H QVPKLU OHSRHPZPQH `SP[[pp TT