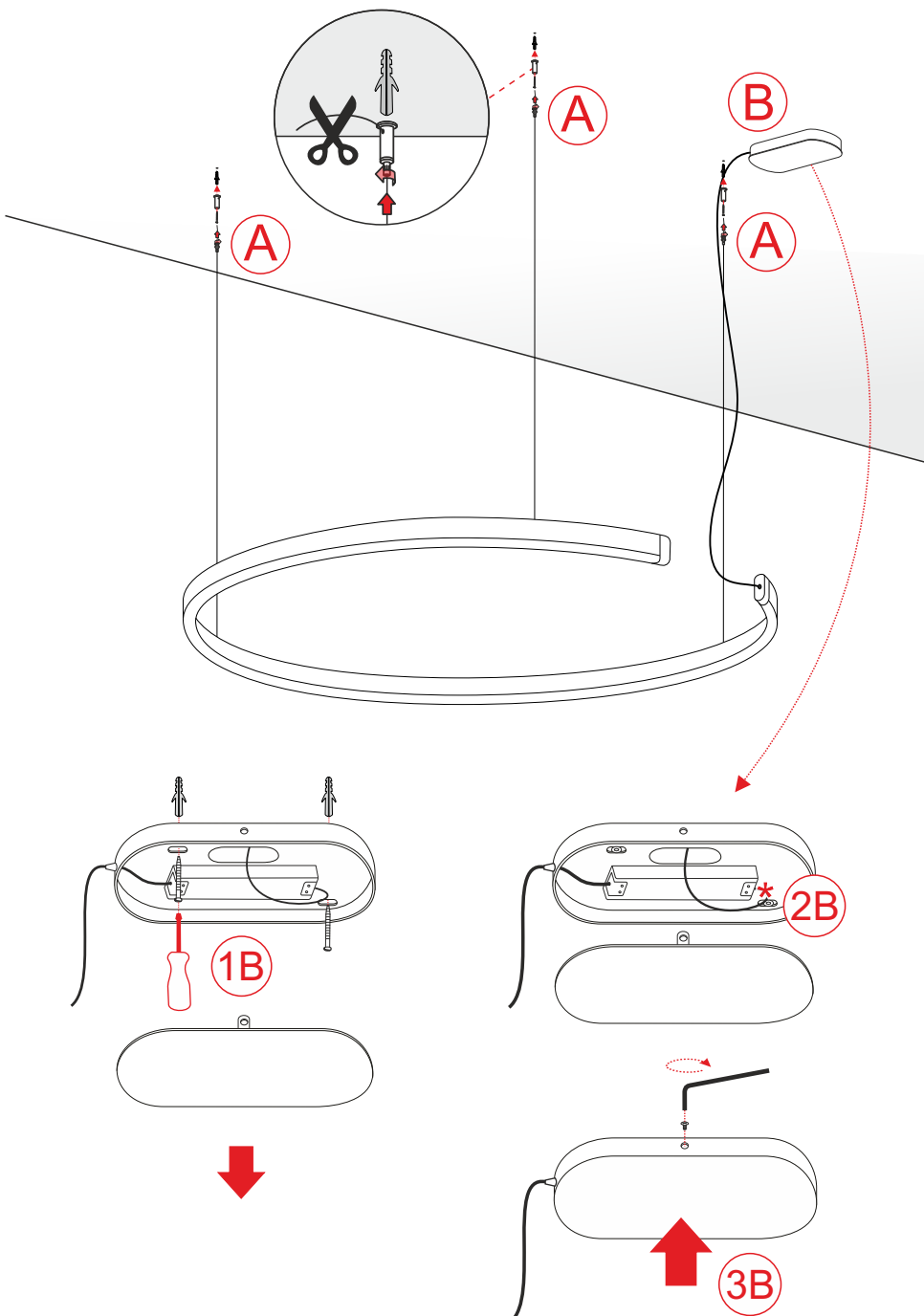


A) Fissare i millimetrici a plafone **con tasselli adeguati al supporto** e regolare il cavo.
 A) Fix the griplocks using the right dowels for the support and adjust the cable.
 A) Befestigen Sie die Seilklotze mit den richtigen Dübeln für die Decke und stellen Sie das Kabel ein.

1B) Fissare a plafone il rosone con **tasselli adeguati al supporto**.
 1B) Fix the ceiling rose **using the right dowels for the support**.
 1B) Befestigen Sie die Deckenrosette mit **den rechten Dübeln für die Halterung**.

2B) Effettuare il collegamento elettrico. *****
 2B) Make the electrical connection.
 2B) Den elektrischen Anschluss herstellen.

3B) Chiudere il rosone con le viti fornite.
 3B) Close the ceiling rose using the provided screw.
 3B) Schließen Sie die Deckenrosette mit der mitgelieferten Schraube.



PRODOTTO / PRODUCT / PRODUKT

Leggera

MONTAGGIO / MOUNTING / MONTAGE

Sospensione/Suspension/Pendelleuchte

CODICI / CODES

1032AOF - 1032ADM
 1032BOF - 1032BDM
 1032COF - 1032CDM

CERTIFICAZIONI
 CERTIFICATIONS / ZERTIFIZIERUNGEN



ATTENZIONE / WARNING / ACHTUNG



Togliere la rete di alimentazione prima dell'installazione, sostituzione della lampada e comunque prima di ogni operazione di manutenzione.

Always turn off power supply before install, replacing of the light bulb and prior to any maintenance interventions.

Trennen Sie das Versorgungsnetz vor der Installation, vor dem Auswechseln der Glühlampe und auf jeden Fall vor Wartungsarbeiten.



La sicurezza dell'apparecchio è garantita solo con l'uso appropriato delle seguenti istruzioni; pertanto è necessario consultarle e conservarle.

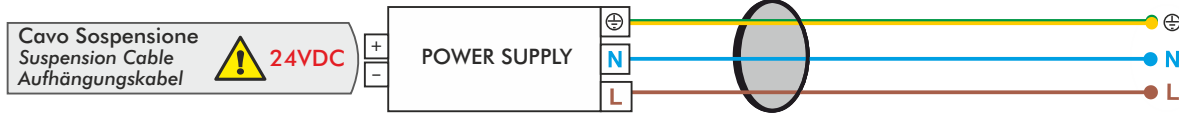
The safety of this product is guaranteed only if correctly used, according to this instruction sheet, which must be read first

Die Sicherheit des Geräts ist nur bei bestimmungsgemäßer Verwendung der folgenden Anweisungen gewährleistet. Daher ist es notwendig, sie zu konsultieren und aufzubewahren.

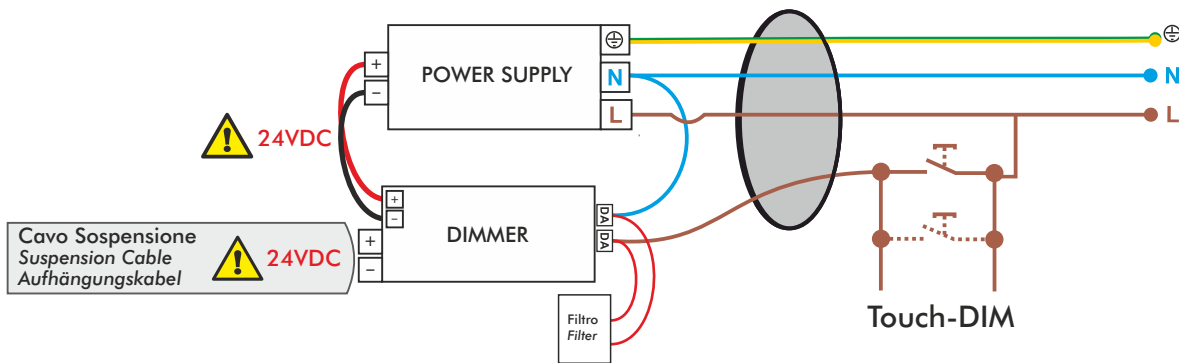
COLLEGAMENTO ELETTRICO
 ELECTRICAL CONNECTION
 ELEKTRISCHE VERBINDUNG



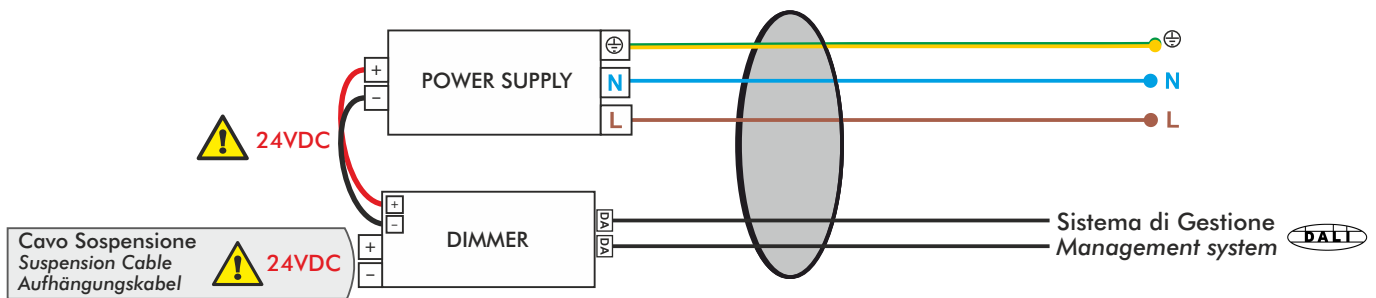
Versione ONOFF
 ONOFF Version
 ONOFF Version



Versione Dimmerabile - Collegamento con pulsante
 Dimmable Version - Touch-DIM wiring
 Dimmbare Version - Touch-DIM-Verkabelung



Versione Dimmerabile - Collegamento con sistema di gestione
 Dimmable Version - Management System wiring
 Dimmbare Version - Management System Verdrahtung



Versione Dimmerabile - Taglio di Fase
 Dimmable Version - Phase-Cut Dimmer
 Dimmbare Version - Erhältlich Phasenebschnittdimmer

