

# ideal lux®

IDEAL LUX s.r.l.  
Via Taglio Destro 32  
30035 Mirano (VE) Italy  
www.ideal-lux.com

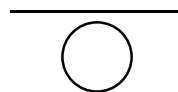
IDEAL LUX Warehouse  
Via delle Industrie, 8/D  
30036 Santa Maria di Sala (Venezia)  
8.00 - 12.00 / 13.30 - 17.00

# ideal lux®



REV 06/11/2019

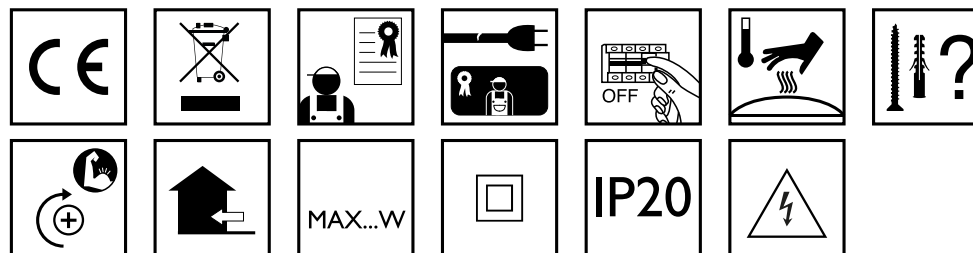
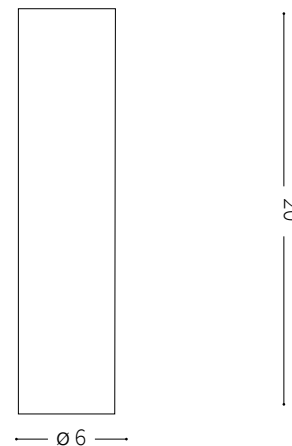
## Look PL1 H20



Lampada da soffitto  
Ceiling lamp  
Plafonnier  
Deckenleuchte  
Lámpara de techo  
Потолочные светильники

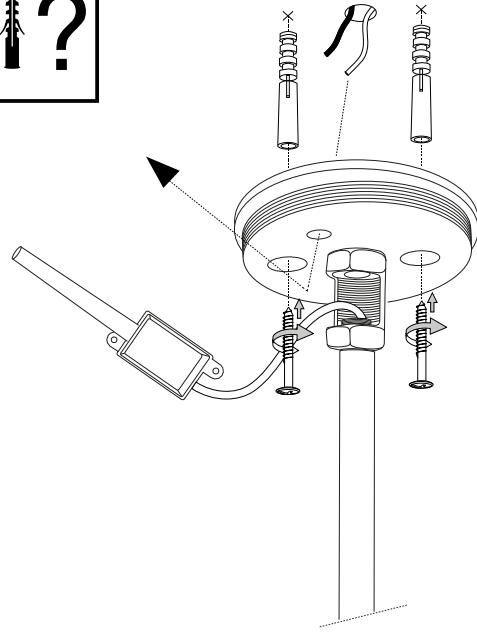


max 1 x 28W GU10 / 220~240V  
50/60Hz  
- 8021696233079 BIANCO  
- 8021696233116 CROMO  
- 8021696233062 NERO

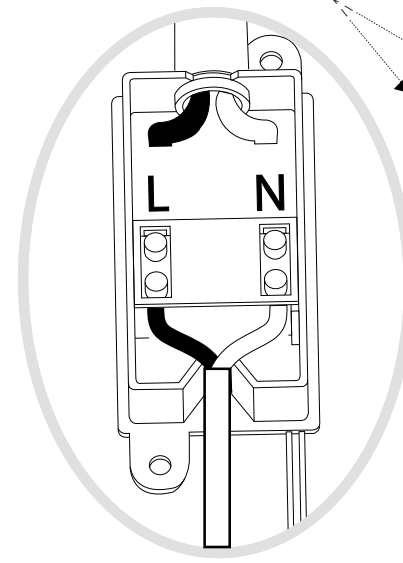


IDEAL LUX s.r.l.  
Via Taglio Destro 32  
30035 Mirano (VE) Italy  
www.ideal-lux.com

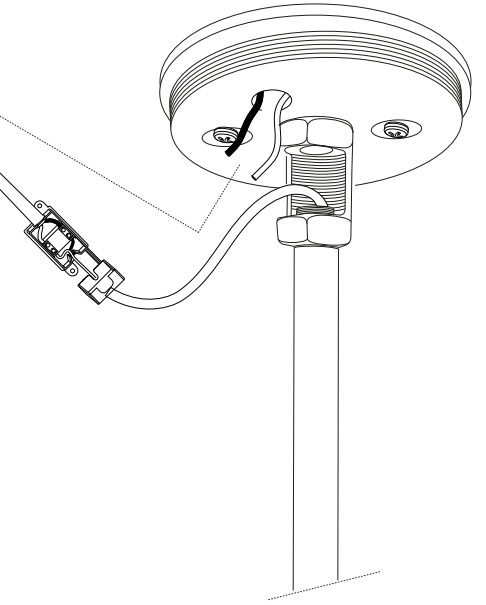
IDEAL LUX Warehouse  
Via delle Industrie, 8/D  
30036 Santa Maria di Sala (Venezia)  
8.00 - 12.00 / 13.30 - 17.00



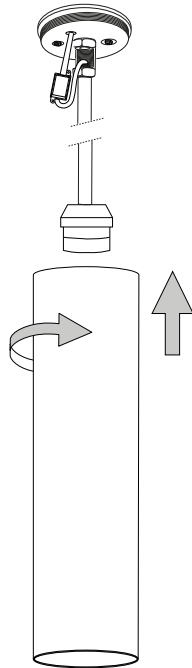
1



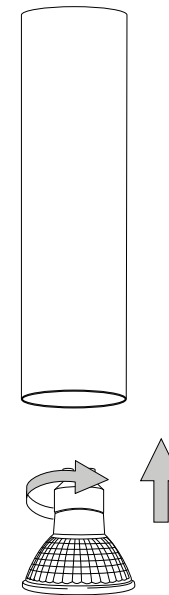
2



3



4









- 6.
7. för det material som de ska fästas på. De som följer med kan vara olämpliga.
8. Dra åt skruvarna ordentligt för att undvika kontaktproblemen.
9. Den här produkten får endast installeras inomhus.
10. LUPULSpTSPNMHNNHUMVTVUVTSHSPMUKMHSPNH
11. 7VKRLUPULSpTSPNMKPRUPBSSHPVUMVTVUVTSHSPMUKMHSPNH
12. Produkt som endast kan installeras i taket.
13. Produkt som endast kan installeras på väggen.
14. Lampans vikt måste hållas upp av kedjan. Justera elkabeln så att den är längre än kedjan.
15. (UjUKIHNNSEKSHTVTOHXULMMLRZTPULFPLNLMUNPLURH
16. 4LSSHUNSEKSHTVUUVJOKLJLSEMETSLRHSSPKKLPUPPTPHUKMRLDLQORSSHZ som anges på ikonerna. Lampan kan orsaka brand om minimiavståndet inte iaktas.
17. .SEKSHVTLKLNLUKKB(UjUKIHNNSEKSHTVTPTRHTLKKLUUHZIVS HSNVNLUSHTWSPYJRLHTHPUHPSSSLZBSUHPUIUHUKL
18. 6TLRDLQSHVRLSSLOKLYZKLNLUHHTJOLUKHHLK reservdelar som överensstämmer med kraven i säkerhetsföreskrifterna.
19. Ljuskälla med ljusavgivande dioder (LED) som ej kan ersättas. Demontera inte produkten för KPVKLQHRHUBKHBVULUWVKLUPULPHUL9LUNELKMRPNKRVJOUKPR SÖPUNZLKL SVJOPRHUNUNZLKL
20. 7VKRLUPMEKKTLPKRPUN6TSHUWUPULPUKZHPRPUNLUH
21. 2SH0,SÖRLDLNHHULMKHDKPZSLPUNLUVJOHLURKSKLKHUHUUPUN anslutning till lampans metallstomme. Obligatorisk jordanslutning.
22. 2SH00,SÖRLDLNHHULMKHDKPZSLPUNLUVJOHLUKLSPZSLPUNLSSMLUMJE tärt isolering. Jordanslutning behövs inte.
23. 2SH000,SÖRLDLNHHULMKHDPSSMEZSTLKTJRLSfRNUppUPUNUNKLYS[ Jordanslutning behövs inte.
24. .BKKHK
25. RKKHKTPUUNHMHBRVWLKLUKPHTLLEYT
26. RKKHKTPUUNHMHBRVWLKLUKPHTLLEYT
27. RKKHKTPUUNHMHBRVWLKLUKPHTLLEYT
28. RKKHKTPUUNHMHBRVWLKLUKPHTLLEYT
29. RKKHKTPUUNHMKHTT
30. VHSBKKTPUUNHMKHTT
31. .BKKHK
32. RKKHKTVLPRHSHH[UKVW
33. VBKKHKPKTHSÖPUN
34. RKKHKTVNU
35. RKKHKTVH[UBUR
36. RKKHKTVH[USHY
37. RKKHKTVBRHH[USHY
38. RKKHKTVSSMPPSNULKURUPUNPHLU
39. RKKHKTVSfRUNHPNULKURUPUNPHLU
40. 7VKRLUPSpTSPNMHNNHJRHZLKLTPZPSLMAUKLTH[PHS
41. Varning, risk för elektrisk stöt.
42. Tiitta inte direkt in i ljuskällan.

## SL – VARNOSTNA NAVODILA

1. (VMPaVSUCaHO[LLYRLNHNHVVJLNLNHUKHKKH,5
2. LNHHMHZULZLVKSHNHPTLKVIP7HQLRVTMHSULVKMKRLaLaPaVKSNNHUOTZ PVPZOPORHCJPOVNHUPOVWHUPTHCNSLKLUH7PUVjIPHU0
3. AHRVUVKHGVOLRVKaHO[LUHTLPLHMHHPUPWISQJLNLHSLRPF7H0
4. 6LQaNHUQLSLRPF7UPRHILSVKVKVHUUHQAHaHTLUBPaRSUVVPaHBSLJWISHALUP VKHBSLJHSPWISQJPLSLRPF7HY
5. 7KKUHTLQHUOTHSPRHRUPTPRVSPjKMLHSUPTPKLSPZSLQaRSQPLLSLRPF7UVUHHBUD
6. 7VBTLaUPKLSPHMHSHORVKVZULQZRL[TLWK
7. BRTH[PHSaHO[HWZLUWVjHWKPLVHIP[LaULPBRLPUSVURLNSLKLHU THLPHSUHRHLKNNH00VZKPKSP7PSVULUPWVYVIPPUPaLU
8. VVaH[NUPLZPBRKHWVPLGuhLPRT
9. (MHQUHTLUQJSLaHUHTLPL[LUHU0VY
10. (MHUPWLLUJaHNHUKUQUVYTHSUUVJLSE[VUL
11. (MHUPWLLUJaHULWUKUVUHTLPLUHUVTSHUVJLSE[VUL
12. (MHQUHTLUQJSLaH[VWUHTLPL[
13. (MHQUHTLUQJSLaH[URVUHTLPL[
14. LUVSPTVMVKWAPLPHN5H0PLUHM0SUPRHILSHRVKHQKHSQVKLPNL
15. VHSBQSLQBSRLRPULVNNH0UHLKULHJULTV7P
16. 4LKZBSRVPUVZSCUPTWKTLYTjKjUjUHQHUQHV0VjKaKHSORQJHHE PRVUH6ZULHLKLULHV0VLMaKHSQJLVGHSHORVSVWj7PVWHY
17. P0SRHaNMQUVaH0P[VHSBQSLQBSRLRPZVaUH7LULZTPVIVSYTHSVNLUQZL QBSRLZTV7UVZNYQ07KkaHTLUBVYVHRHQKHZVOSHKP0
18. 6LQaH0P[VZRSVVRUUVHSPMaIPVNHHRVQHTLUBQPLTHWHP[LSLUHKVTL QLKLSLRPPaVSUCaHO[LaHRVURP0WKPZ
19. LSVIUPPpULaHTLUS0PTPZSVIUPTP3,KPVKHTP5LMaB0CPaKLSRH0BTKPVKL SHORVVRKQ07P5LZB0Q/KV6PZLaSHuUVRVWLTWULWHSBQ VPSHSPHNKZUP07PZS
20. (MHjHVHSRV6LZSULV0NLaHTLUBQHVHSRV
21. 9HaYK0ILSLRPF7UHaH0P[HaHNVP[SCUHaVZUVVUPaVSHJP0UaH0P[PTYKUPRVTVaLTS0L] RPQLaHUUHRVURV0VPO05TP6[LaUHVaLTS0L]

22. 9HaYK00ILSLRPF7UHaH0P[HaHNVP[SCUHaVZUVVUPUKY0P[0HSPaVSHJP0 6aLTS0L[DWLKHUH
23. 9HaYK000ILSLRPF7UHaH0P[HaHNVP[SCUHaVUPaVUHUW0PTUHW0U0TTHU0V0 6aLTS0L[DWLKHUH
24. (MHUPaH0PLU
25. (MH0aH0P[LUKKVKVVTKPOKLSJLRH[POWTLVZNHHT
26. (MH0aH0P[LUKKVKVVTKPOKLSJLRH[POWTLVZNHHT
27. (MH0aH0P[LUKKVKVVTKPOKLSJLRH[POWTLVZNHHT
28. (MH0aH0P[LUKKVKVVTKPOKLSJLRH[POWTLVZNHHT
29. (MH0aH0P[LUKKVKVVTW\
30. (MH0VSVUVTThaH0P[LUKKVKVVTW\
31. (MHUPaH0PLU
32. (MH0aH0P[LUK[LPRHSUPTWKHU0TYKUPORH0J
33. (MH0aH0P[LUKKAKHU0TYKUPORH0JVKRVYTUHD7C
34. (MH0aH0P[LUKKLU0T
35. (MH0aH0P[LUKKYKUPTPJRP
36. (MH0aH0P[LUKKYKUPTPJRP
37. (MH0aH0P[LUKTV7UPTPYKUPTPJRP
38. (MH0aH0P[LUKRVHRVH0VW0P0/KV
39. (MH0aH0P[LUKKVSNVH0VW0P0/KV
40. (MHUPWLLUJaHWRP[000V[UPaVSHJP0PTTH[PHSVT
41. 7VaVULHV0VSLRPF7ULNHHKH
42. Prepovedano gledati v svetlobni vir.

## FI - TURVAOHJEET

1. Laitte eurooppalaisten turvastandardien EN 60 598-1 mukainen.
2. p0SHP[HLPHOpPpRPVPHSV0LLUTRHUH0PPTPBRRL0P0V0HLK0P tietoa paikallisilta viranomaisilta.
3. 1VPKLURPUHZUUXppZUTRHPZPHZUUVUXPL[HLPL0P0OREPLOLU toimesta.
4. 1VSRVULUP0OR0[VUHOPUNVP[UVUHOKL[HRZUVTTHUHSTP0B0PSSLL UT0UHP0P0P0OREPLOLUVPTL0
5. 2RLP[VP0P0SHPUHLUULUHZUUVHPOVSVPTLU0LP0
6. Laitteessa on osia, jotka voivat polttaa.
7. 2RPUTH[PHHSPHHPPLP0PpRPPUUP[PH2pRPPUUPZH[PHHSPPUZLSPH00 tulppia. Toimitelet ruuvit ja pultit eivät välttämättä ole sopivia.
8. Kiristä kaikki ruuvit kunnolla välttääksesi kosketusongelmia.
9. Laitte voidaan asentaa vain sisätilaan.
10. 3HP[LPZLSSWHZUUL[HRZUVTTHHSPZPSSLUUVVSSL
11. 3HP[LPZLSSNZUUL[HRZVMHUUVTHHSPZPSSLUUVVSSL
12. Laitte, joka voidaan asentaa vain kattoon.
13. Laitte, joka voidaan asentaa vain seinään
14. Ketju on kannatettava lampun painoa. Säädä sähköjohtoa siten, että se on ketjuun nähden pidempi.
15. 2p0HPUSHT0ZPKLU[OVLPSP0VPL[HPPTppj0
16. 7Kp0PHUSHTW0HSHP0L0ULL0jSPSSPRHRRL0VZVPL[PUPTPL0PZHTVP HPOL[HS0WSVU0ZPUPTPL0P0LPUVKH[HL
17. V0SHTW0P0HPUP0S0ZIVSPSSHTLRP0SHTW0HSVNLLUPSHTW[LPZPURT0P0KVHL0UL00P0LUULURRUULHPOKLHHU0LU
18. 1VSH0VUTV0P0RRR0ZVUH0P0KL[HP0SP0P0P0TP0S0PR0VTHHU TppZUTRHP0PHMV0H
19. Valonlähde vaihtamattomilla valodiodeilla (LED). Älä pura tuotetta, sillä diodit voivat vahingoittaa silmiä. Älä upota veteen. Puhdista kostealla liinalla välttämällä liuotimia ja voimakkaita pesuaineita.
20. SHRRLLSSH0[HP[1V0HTW0P0K0K0SHRL
21. 3VRRH0P0OR0SSPKLUHRHH0LP0P000K0PUTHHKVP0R0VUSPP[0HTW metallirakenteeseen. Pakollinen maadoitus.
22. 3VRRH00P0OR0SSPKLUHRHH0LP0RHRZURL[HPULU000K0PUHPH0PZL LPZLPHHKPTHHKVP0
23. Luokka III Sähköturvallisuuden takaa pienoisjännite (alle 50 V). Se ei vaadi maadoitusta.
24. Suojaamaton.
25. V0RPPU[PKLUL0L0PKLU00pUTLUVSH0PKLUOHSRHP0BSP0pTT
26. V0RPPU[PKLUL0L0PKLU00pUTLUVSH0PKLUOHSRHP0BSP0pTT
27. V0RPPU[PKLUL0L0PKLU00pUTLUVSH0PKLUOHSRHP0BSP0pTT
28. V0RPPU[PKLUL0L0PKLU00pUTLUVSH0PKLUOHSRHP0BSP0pTT
29. V0RULXPZSH
30. V0RVRVUH0U0JLRLXPZSH
31. Suojaamaton.
32. V0RPSH[0P0VPSH
33. Suojattu vedeltä korkeintaan 15° kallistuskulmassa.
34. Suojattu sateelta.
35. Suojattu vesiroiskeilta.
36. Suojattu vesisuihkelta.
37. Suojattu voimakkailla vesisuihkelta.
38. Suojattu väliaikaiselta upotukselta veteen.
39. V0RKLUL00P0VRS[LLU
40. Laitte ei sovellu suojattavaksi termisesti eristävällä materiaallilla.
41. Varoitus, sähköiskun vaara.

42. Älä katso suoraan valonlähteeseen.