

ideal lux®

IDEAL LUX s.r.l.
Via Taglio Destro 32
30035 Mirano (VE) Italy
www.ideal-lux.com

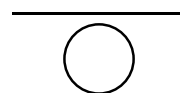
IDEAL LUX Warehouse
Via delle Industrie, 8/D
30036 Santa Maria di Sala (Venezia)
8.00 - 12.00 / 13.30 - 17.00

ideal lux®



REV 06/11/2019

Look PL1 H75



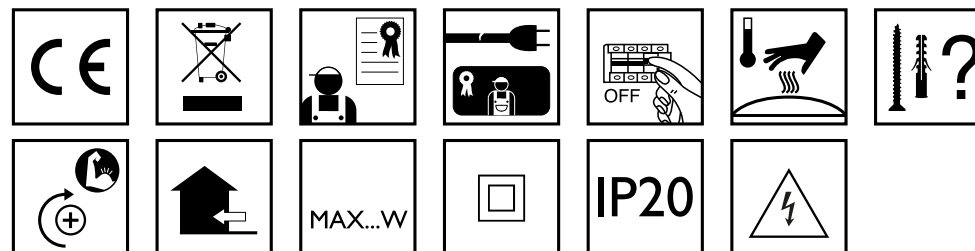
Lampada da soffitto
Ceiling lamp
Plafonnier
Deckenleuchte
Lámpara de techo
Потолочные светильники



max 1 x 28W GU10 / 220~240V
50/60Hz
- 8021696233352 BIANCO
- 8021696233376 CROMO
- 8021696233321 NERO

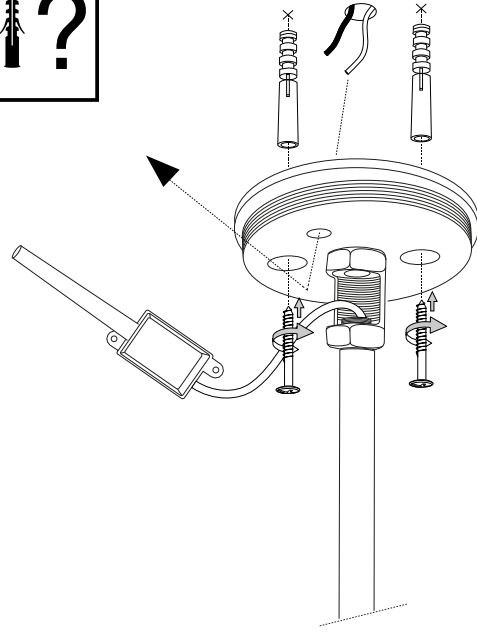


75

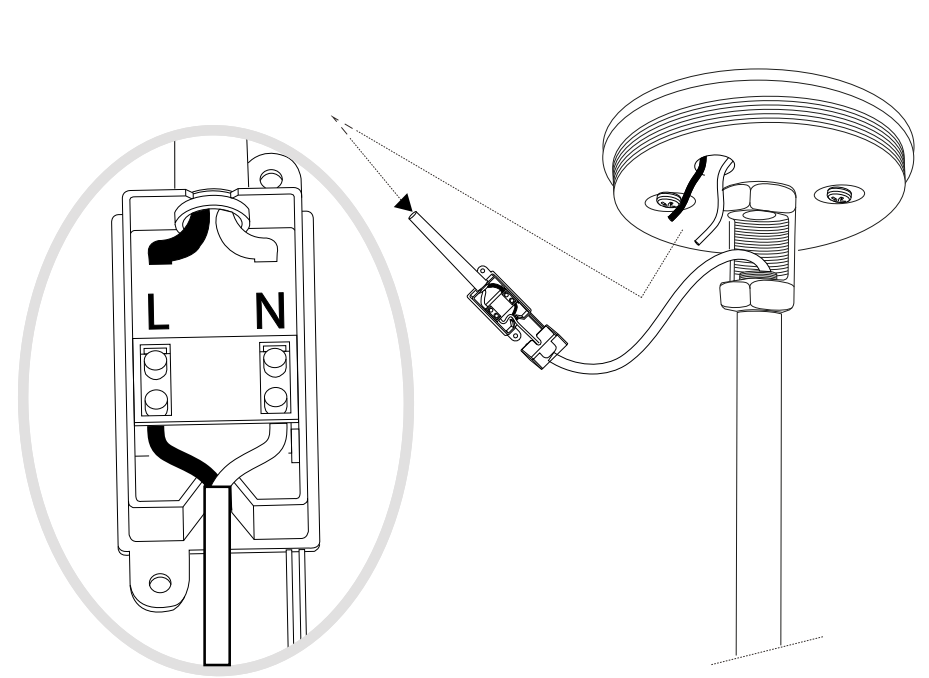


IDEAL LUX s.r.l.
Via Taglio Destro 32
30035 Mirano (VE) Italy
www.ideal-lux.com

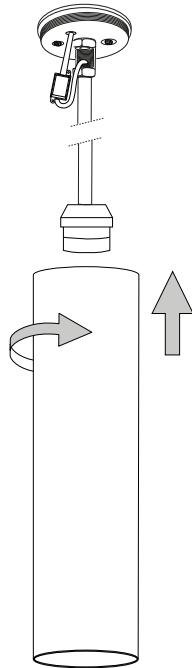
IDEAL LUX Warehouse
Via delle Industrie, 8/D
30036 Santa Maria di Sala (Venezia)
8.00 - 12.00 / 13.30 - 17.00



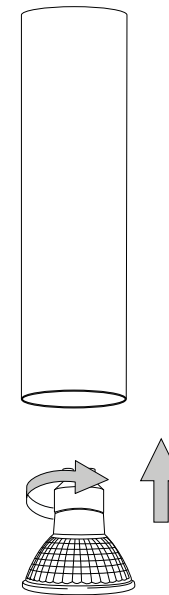
1



2



3



4

- 6.
7. för det material som de ska fästas på. De som följer med kan vara olämpliga.
8. Dra åt skruvarna ordentligt för att undvika kontaktproblemer.
9. Den här produkten får endast installeras inomhus.
10. LUPULSpTSPNMHNNHUMVTVUVTSHSPMUKMHSPNH
11. 7VKRLUPULSpTSPNMKPRUPBSSHPVUMVTVUVTSHSPMUKMHSPNH
12. Produkt som endast kan installeras i taket.
13. Produkt som endast kan installeras på vägen.
14. Lampans vikt måste hållas upp av kedjan. Justera elkabeln så att den är längre än kedjan.
15. (UjUKIHNNSEKSHTVTOHXULMMLRZTPULFENLUMUNPLURH
16. 4LSSHUNSEKSHTVUUVJOKLJLSEMETSLRHSSPKKLPUPPTPHUKMRLDLQORSSHZ som anges på ikonen. Lampan kan orsaka brand om minimiavståndet inte iakttas.
17. .SEKSHWTLKLNLUKKB(UjUKIHNNSEKSHTVTPTRHTLKKLUUHZIVS HSNVNLUSHTWSPYJRLHTHPUHPSSSLZBSUHPUIUHUKL
18. 6TLRDLQSHZWRLLSSLOKLYZKLNLUHHTJOLUKHFK reservdelar som överensstämmer med kraven i säkerhetsföreskrifterna.
19. Ljuskälla med ljusavgivande dioder (LED) som ej kan ersättas. Demontera inte produkten för KPVKLQHRHUBKHBVULUWVKLUPULPHUL9LUNELKMRPNKRVJOUKPR SÖPUNZLKL SVJOPRHUNUNZLKL
20. 7VKRLUPMEKKTLPKRPUN6TSHUWUPULPUKZHRPUNLUIH
21. 2SH0,SÖRLDLNHHULMKHDKPZSLPUNLUVJOHLURKSKLKHUJSPUN anslutning till lampans metallstomme. Obligatorisk jordanslutning.
22. 2SH00,SÖRLDLNHHULMKHDKPZSLPUNLUVJOHLUKLSPZSLPUNLSSLMLUMJE tärt isolering. Jordanslutning behövs inte.
23. 2SH000,SÖRLDLNHHULMKHDPSSMEZSTLKTJRLSfRNUppUPUNUNKLYS[Jordanslutning behövs inte.
24. .BKHKH
25. RKKHKTVPUUNHMHBRVWLKLUKPHTLLEYT
26. RKKHKTVPUUNHMHBRVWLKLUKPHTLLEYT
27. RKKHKTVPUUNHMHBRVWLKLUKPHTLLEYT
28. RKKHKTVPUUNHMHBRVWLKLUKPHTLLEYT
29. RKKHKTVPUUNHKKHTT
30. VHSBKKTVPUUNHKKHTT
31. .BKHKH
32. RKKHKTVLPRHSHH[UKVW
33. VBKHKPKTHSÖPUN
34. RKKHKTVNU
35. RKKHKTVH[UBUR
36. RKKHKTVH[USHY
37. RKKHKTVBRHH[USHY
38. RKKHKTVSSMPPSNULKURUPUNPHLU
39. RKKHKTVSfRUNHPNULKURUPUNPHLU
40. 7VKRLUPSpTSPNMHNNHJRHZLKLTPZPSLMAUKLTH[PHS
41. Varning, risk för elektrisk stöt.
42. Tiitta inte direkt in i ljuskällan.

SL – VARNOSTNA NAVODILA

1. (VMPaVSUQaHO[LLYRLNHHVVLNHHUKKHX,5
2. LNHHMHZULZLVKSHNHPTLKVIP7HQLRVTMHSULVKMKRLaLaPaVKSNNHUOTZ PVPZOPORHCQJPOVNHUPOVWHUPTHCNSLKLUH7PUVjPIPHUB
3. AHRVUVKHGVLURVkaHO[LUHTLPLHMHHPUPWISQULNHLSLRP7H0
4. 6LQaNHUQLSLRP7UPRHILSVKVKVHUHHQaHTLUBPaRSUUVPaHBSLJWISHALUP VKHBSLJHSPWISQJPLSLRP7HY
5. 7KKUHTLZHUOTHSPRHRUPTPRVSPjKMLHSUPTPKLSPZSLQaRSQPLLSLRP7UVUHHBUD
6. 7VØTLaUPKLSPHMHSHORVKVZULQZRL[TLWK
7. ØRTH[PHSaHO[HWZLUWVjHWKPLVHIP[LaULPØRLPUjSVuRLNSLKLHU THLPHSUHRHLNHHQOIVKPKSP7PSVULUPWVYVIPPUPaLU
8. VVaH[NUPLPØRLKHWWP[LUHLPRT
9. (MHQJHTLUQJSLaHUHTLPLJUVHUQVY
10. (MHUPWLLUJaHNHUKUQJVTSHUSVJLSØLVØUL
11. (MHUPWLLUJaHULVUKUVUHTLPLJUVHTSHUSVJLSØLVØUL
12. (MHQJHTLUQJSLaHUVUHTLPL[
13. (MHQJHTLUQJSLaHURVUHTLPL[
14. LUVSPTVMVKWAPLPNNH5HØPLUMHBSUPRHILSHRVKHQKHSØVKLPNL
15. VHSBSLQBSRRLPULVNNHQUHLKULHJULTV7P
16. 4LKØBSRVPUVZSCUPTWKLTYTjKjUJHQUHQUHVØVHaKHSORQJHHE PRVUH6ZULHLKLULHVØVLMaKHSQJLVHSHORVSVWj7PVWHY
17. PØSRHaNMQUVaHØP[VHHSBSLQBSRRLRPVaUH7LULZTPVTIVSHTVSNVLUQZL ØBSRLZTV7UVZNYQD7KkaHTLUBVWHRHCKHZVOSHKPQ
18. 6LQaHØP[UVZRSVVRUUVHSPMaIPVNHHRVØHTLUBQPLTHWHP[LSLUHKVTL ØLKLSLRPPaVSUQaHO[LaHRVURPØVKWZ]
19. LSVIUPPVALaHTLUSØPTPZSVIUPTP3,KPVKHTP5LMaBØCPaKLSRHØBTKPVKL SHORVVRKQW7P5LZBØQ/KV6PZLaSHUUVRVLTWULVHISØQ VØSHSPHNØLUPØ7PZS
20. (MHjHVHSRV6LZSULVØNLaHTLUBØHVHSRV
21. 9HaYK00ILSLRP7UHaHØP[HaHNVP[SCUHaVØVUPaVSHJPQUPaHØP[PTYKUPRVTVaLTSØL] RPQLaHUUHRVPURVVOPOSTP6LaUHVaLTSØL]

22. 9HaYK00ILSLRP7UHaHØP[HaHNVP[SCUHaVØVUPUKYOVQHPaVSHJPQUPaVSHJPQ 6aLTSØL[DMV]KHUH
23. 9HaYK000ILSLRP7UHaHØP[HaHNVP[SCUHaVØVUPVUHVØPTUHVØUOTTHUØV 6aLTSØL[DMV]KHUH
24. (MHUPaHØPLU
25. (MHQaHØP[LUKKVKVVTKPOKLSJLRH[POVTLVZNNHTT
26. (MHQaHØP[LUKKVKVVTKPOKLSJLRH[POVTLVZNNHTT
27. (MHQaHØP[LUKKVKVVTKPOKLSJLRH[POVTLVZNNHTT
28. (MHQaHØP[LUKKVKVVTKPOKLSJLRH[POVTLVZNNHTT
29. (MHQaHØP[LUKKVKVVTW\
30. (MHQVSVUVTaHØP[LUKKVKVVTW\
31. (MHUPaHØPLU
32. (MHQaHØP[LUKLP]RHVSUPTWKHUOTYKUPORHØJ
33. (MHQaHØP[LUKKAKHUOTYKUPORHØJVKRVYTUHD7C
34. (MHQaHØP[LUKKLUØT
35. (MHQaHØP[LUKKYKUPTPJRP
36. (MHQaHØP[LUKKYKUPTPJRP
37. (MHQaHØP[LUKTV7UPTPYKUPTPJRP
38. (MHQaHØP[LUKRVHRVHOVWPPQ/KV
39. (MHQaHØP[LUKKVSNVHOVWPPQ/KV
40. (MHUPWLLUJaHWRPHUQZSVJVPaVSHJPQPTTH[PHSVT
41. 7VaVHLHØVSLRP7ULNHHKH
42. Prepovedano gledati v svetlobni vir.

FI - TURVAOHJEET

1. Laitte eurooppalaisten turvastandardien EN 60 598-1 mukainen.
2. pöSHPLHLPHOpPpRPVPHSVØLLUTRHUHØPTPØBRLØPØVØHLUKØ tietoa paikallisilta viranomaisilta.
3. 1VPKLURPUHZUUXppZUTRHPZPHZUUVUXPLHLHLPØBØREPLOLU toimesta.
4. 1VSRVULUPØORØVUHOPIUNVPØVUHPØKLEHRRØVUHTHHUHTPØBØSSLL UTØUHPØPØBØREPLOLUVPTLØ
5. 2RLPØVØPØSØPHUHLUULUHZUØHPOVSVPTLUØLPØ
6. Laitteessa on osia, jotka voivat polttaa.
7. 2RPUTH[PHHSØPHØPØPØRPPUUPØPH2pØRPPUUPZH[PHHSPPUZLSPHØØ tulppia. Toimitelet ruuvit ja pultit eivät välttämättä ole sopivia.
8. Kiristä kaikki ruuvit kunnolla välttääksesi kosketusongelmia.
9. Laitte voidaan asentaa vain sisätilaan.
10. 3HP[LPZLSSWHzUULHHRØVUHTHSSPØSSLWUUVPSL
11. 3HP[LPZLSSNzUULHHRØVMHUUVHTHSSPØSSLWUUVPSL
12. Laitte, joka voidaan asentaa vain kattoon.
13. Laitte, joka voidaan asentaa vain seinään
14. Ketju on kannatettava lampun painoa. Säädä sähköjohtoa siten, että se on ketjuun nähden pidempi.
15. 2pØHPUSHØZPKLUØVLPSPØVPLHHPPTppjØ
16. 7KpØPHUSHHTWØHSHPØLØULLØjSPSSPRHRRLLØVØPLTPUPTPLØZHTWØ HPOLHHSØWSVUØZPUPTPLØPØLPUVKH[
17. VØSHHTWØPØHPUpØSØZIVSPSSHTLRPØSHTWØSVNNLUPSHTWØL LPPZURTPRØKVLØLØLØPØØLUULURRUULHPØKLEHUØLU
18. 1VSHØVUTVØHPRRØZVUHPØKLEHØSPØPØRØPØTpSØPRØVUHTHU TppZUTRHPØPHVØH
19. Valonlähde vaihtamattomilla valodiodeilla (LED). Älä pura tuotetta, sillä diodit voivat vahingoittaa silmiä. Älä upota veteen. Puhdista kostealla liinalla välttämällä liuotimia ja voimakkaita pesuainetta.
20. SHRRLLSSHHØSHPL1VØHTWØPØKØSHRL
21. 3VRRHØPØRØSSPKLUHRHHØLØPØVØØKØPUTHHKVPØRHVSPP[ØHTW metallirakenteeseen. Pakollinen maadoitus.
22. 3VRRHØPØRØSSPKLUHRHHØLØPØRHRØRULHØPULVØØKØPUHØHØPØZL LØZLPHHKPTHHKVPØ
23. Luokka III Sähköturvallisuuden takaa pienoisjännite (alle 50 V). Se ei vaadi maadoitusta.
24. Suojaamaton.
25. VØRPPU[PKLULØLØPKLUØØpUTLUVSHØPKLUØHSRHPØBØSPØTT
26. VØRPPU[PKLULØLØPKLUØØpUTLUVSHØPKLUØHSRHPØBØSPØTT
27. VØRPPU[PKLULØLØPKLUØØpUTLUVSHØPKLUØHSRHPØBØSPØTT
28. VØRPPU[PKLULØLØPKLUØØpUTLUVSHØPKLUØHSRHPØBØSPØTT
29. VØRULØTPZSH
30. VØRVRVUHHUØULØR[ØPZSH
31. Suojaamaton.
32. VØRPHLØPØVPSH
33. Suojattu vedeltä korkeintaan 15° kallistuskulmassa.
34. Suojattu sateelta.
35. Suojattu vesiroiskeilta.
36. Suojattu vesisuihkelta.
37. Suojattu voimakkailla vesisuihkilla.
38. Suojattu väliaikaiselta upotukselta veteen.
39. VØRKLULØSØVØRSH[LLU
40. Laitte ei sovellu suojattavaksi termisesti eristävällä materiaallilla.
41. Varoitus, sähköiskun vaara.

42. Älä katso suoraan valonlähteeseen.