

Sicurezza - Security - Sécurité - Seguridad - Sicherheit - Безопасность

IT - Prima di eseguire qualsiasi operazione sull'apparecchio, assicurarsi di aver disinserito la tensione di rete.

Il presente apparecchio deve essere installato e assemblato da persone qualificate. La sicurezza dell'apparecchio è garantita solo con l'uso appropriato delle presenti istruzioni; pertanto è necessario conservarle per eventuali manutenzioni future. Cavi o componenti elettrici non devono essere esposti all'acqua o a detersivi. La pulizia deve essere effettuata con un panno umido utilizzando un detergente neutro in acqua tiepida. Asciugare delicatamente l'apparecchio con un panno morbido e pulito o panno di cotone.

EN - Before performing any work on the device, make sure you have switched off the mains voltage.

This device must be installed and assembled by qualified personnel. The device's safety is guaranteed only if these instructions are followed properly; therefore they should be kept for any future maintenance. The cables or electrical components should not be exposed to water or detergent. Clean by using a damp cloth and a mild detergent in warm water. Wipe the unit gently with a soft, clean cloth or cotton.

FR - Avant d'effectuer toute opération sur l'appareil, assurez-vous que vous avez désactivé la tension du réseau.

Le présent appareil doit être installé et assemblé par des personnes qualifiées. Sa sécurité est uniquement garantie si les instructions sont correctement appliquées. C'est pourquoi il est nécessaire de les conserver pour d'éventuels entretiens. Les câbles ou les composants électriques ne doivent pas être exposés à l'eau ou aux détergents. Le nettoyage doit être effectué avec un chiffon humide et un détergent neutre dilué dans de l'eau chaude. Essayez délicatement l'appareil avec un chiffon doux et propre ou un tissu en coton.

ES - Antes de realizar cualquier operación en el aparato, asegúrese de haber desconectado la tensión de red.

Este aparato debe ser instalado y montado por personas cualificadas. La seguridad del aparato solo se garantiza con el uso adecuado de estas instrucciones. Por lo tanto, es necesario conservarlas para cualquier mantenimiento futuro. Los cables o componentes eléctricos no deben exponerse al agua o detergente. La limpieza debe realizarse con un paño húmedo y un detergente neutro en agua tibia. Limpie el aparato suavemente con un paño suave y limpio o un paño de algodón.

DE - Stellen Sie vor allen Arbeiten am Gerät sicher, dass die Netzspannung ausgeschaltet ist.

Dieses Gerät darf nur von qualifizierten Personen installiert und zusammengebaut werden. Die Sicherheit des Apparats ist nur bei ordnungsgemäßer Befolgung dieser Anleitung gewährleistet; daher muss sie für eventuelle Wartungsarbeiten aufgehoben werden. Kabel oder elektrische Komponenten dürfen nicht mit Wasser oder Reinigungsmittel in Berührung kommen. Die Reinigung sollte mit einem feuchten Tuch und mildem Reinigungsmittel erfolgen. Reiben Sie das Gerät vorsichtig mit einem weichen, sauberen Tuch oder Baumwolltuch trocken.

RU - До выполнения каких-либо работ на устройстве, убедитесь, что вы отключили сетевое напряжение.

Это оборудование должно устанавливаться и собираться квалифицированными специалистами. Безопасность оборудования гарантируется только при правильном использовании настоящей инструкции; поэтому её следует сохранить для возможного обращения в будущем. Кабели и электрические компоненты не должны подвергаться воздействию воды или моющих средств. Чистку следует проводить влажной тканью с использованием нейтрального моющего средства и теплой воды. Осторожно протирайте устройство мягкой, чистой или хлопчатобумажной тканью.

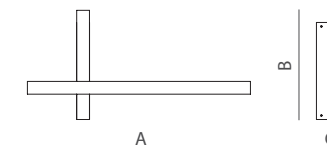
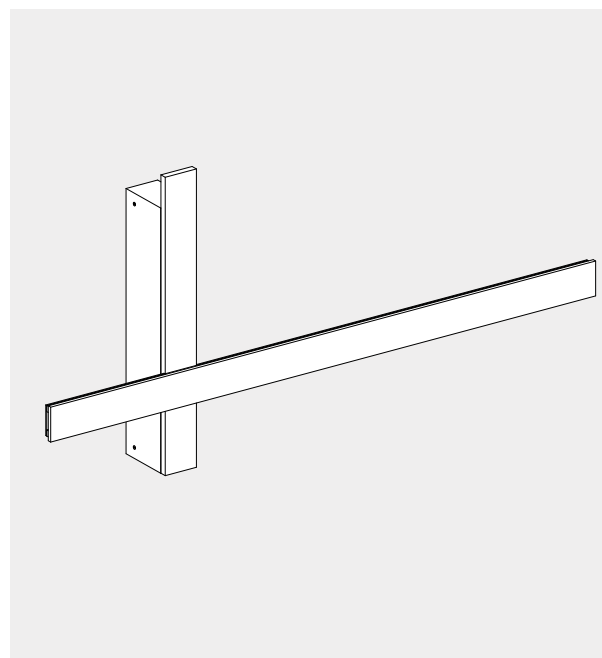
GIARNIERI

contemporary light

Rake AS Rake AXS

Lampada con struttura in alluminio, diffusore in metacrilato. Disponibile nei colori bianco opaco, tortora, oro opaco ed anticato acciaio. Sorgente luminosa LED con alimentatore dimmerabile incluso (Push). Illuminazione indiretta.

Lamp with aluminium structure and metacrylate diffuser. Available in matt white, dove grey, matt gold and antique steel. LED light source with dimmable ballast included (Push). Indirect illumination.



A 70 cm
B 34 cm
C 8 cm

Lamps 1 strip LED
Watt 16,9W
Volt 220/240V
Lumen 2028lm
Kelvin 3000K
CRI >80

A 95 cm
B 34 cm
C 8 cm

Lamps 1 strip LED
Watt 23,4W
Volt 220/240V
Lumen 2808lm
Kelvin 3000K
CRI >80

Finiture / Finishes

B Bianco opaco
Matt white

N Nero opaco
Matt black

AA Anticato acciaio
Antique steel

T Tortora
Dove grey

O Oro opaco
Matt gold



MADE IN ITALY



IT Attesta la conformità del prodotto alle disposizioni delle direttive comunitarie
EN Certifies product compliance with current provisions of European directives
FR Il certifie la conformité du produit aux dispositions des directives communautaires
ES Certifica la conformidad del producto con las disposiciones de las directivas comunitarias
DE Bescheinigt die Konformität vom Produkte mit den Richtlinien und Bestimmungen der EG
RU Это подтверждает, что продукт соответствует положениям директивы ЕС
IT Simbolo RAEE (Rifiuti Apparecchiature Elettriche ed Elettroniche)
EN RAEE label (Waste Electronic and Electrical Equipment)
FR Symbole RAEE (Déchets d'Appareils Électriques et Électroniques)
ES Símbolo RAEE (Residuos aparatos eléctricos y electrónicos)
DE Symbol RAEE (elektronische und elektrische Altgeräte)
RU Символ RAEE (утилизация отходов электрического и электронного оборудования)

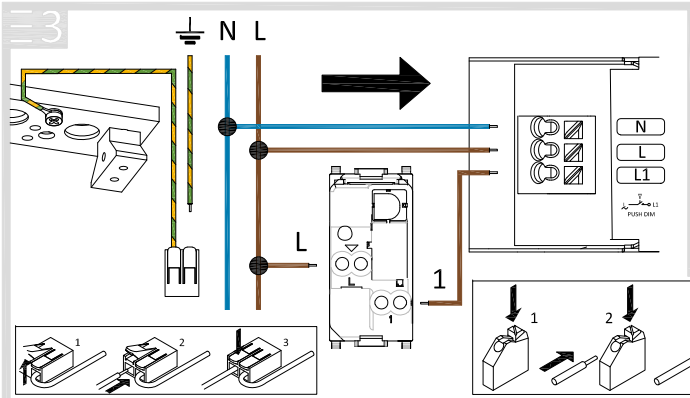
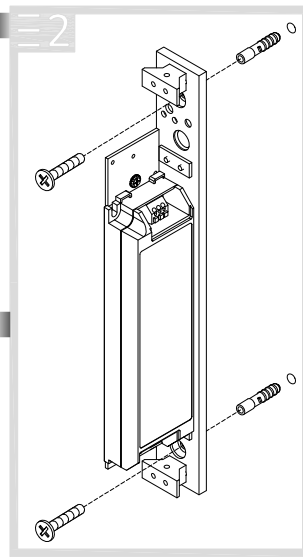
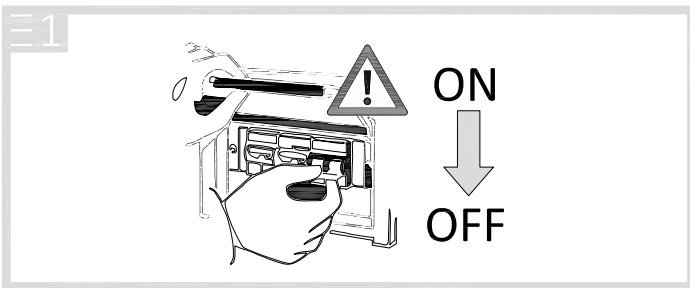
GIARNIERI

contemporary light

GIARNIERI brand of G.E.A. Luce S.r.l.
Via Teodoro Tardio snc
71016 - San Severo (FG) Italy

Tel +39 0882 373016
Fax +39 0882 336934

giarnierilight.com
info@giarnierilight.com



Dimmerabile
Dimmable

IT - FUNZIONAMENTO

La regolazione dell'intensità luminosa avviene premendo il pulsante. Una pressione breve consente l'accensione e lo spegnimento del carico, con una pressione prolungata si otterrà la regolazione con stop al minimo e al massimo. Qualora si desideri invertire il senso di regolazione interrompere il contatto e ripristinarlo.

FR - FONCTIONNEMENT

Le réglage de l'intensité lumineuse est effectuée en appuyant sur le bouton. Une brève pression permet la mise sous tension et l'extinction de la charge, une pression longue permet le réglage avec arrêt au minimum et maximum. Si vous souhaitez inverser la direction de réglage, arrêtez le contact et le reprendre.

EN - HOW IT WORKS

One adjusts the brightness by pressing the button. A quick tap of the button turns the appliance on or off, while holding the button down causes the brightness to adjust, stopping at the minimum and maximum level. Whenever you wish to reverse the adjustment, simply turn it off and turn it back on again.

ES - FUNCIONAMIENTO

La regulación de la intensidad luminosa se realiza pulsando el botón. Una pulsación corta permite el encendido y el apagado de la carga, con una pulsación prolongada se obtendrá la regulación con parada en el mínimo y el máximo. Si se desea invertir el sentido de regulación, interrumpir el contacto y restaurarlo.

DE - FUNKTIONSWEISE

Die Lichtstärke kann durch die Betätigung des Knopfes geregelt werden. Wenn man kurz auf die Taste drückt, dann wird das Licht entweder ein- oder ausgeschaltet; wenn die Taste länger gedrückt wird, dann wird entweder die minimale oder die maximale Lichtstärke erreicht. Wenn man die derzeitige Einstellung rückgängig machen will, dann muss der Knopf losgelassen und sofort danach wieder betätigt werden.

RU - ФУНКЦИОНИРОВАНИЕ

регулировка интенсивности освещения осуществляется нажатием кнопки. Короткое нажатие обеспечивает включение и выключение напряжения, при длительном нажатии осуществляется регулировка с минимальной и максимальной остановкой. Если вы хотите изменить направление регулировки, выключите переключатель и включите его снова.

