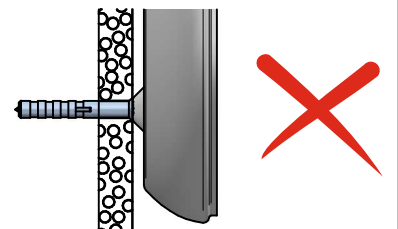
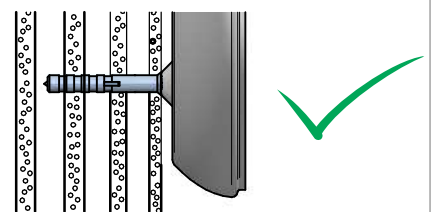
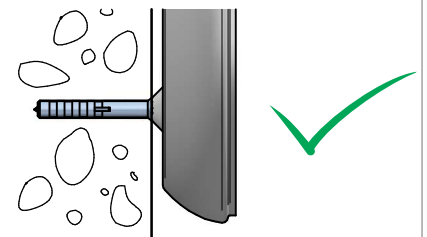
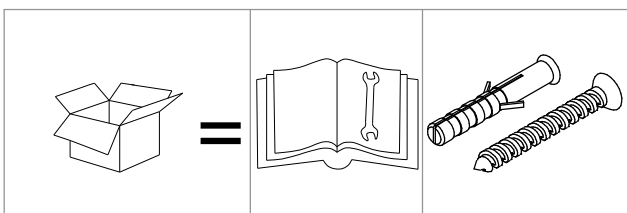
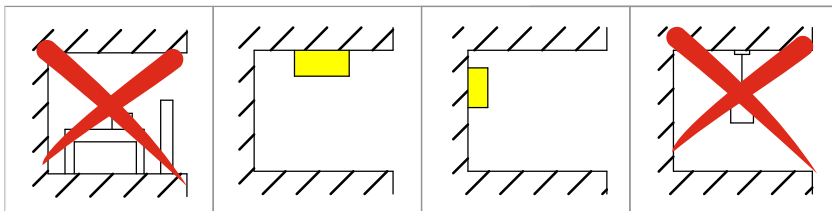
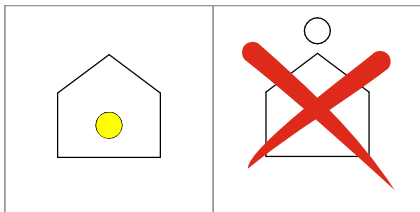
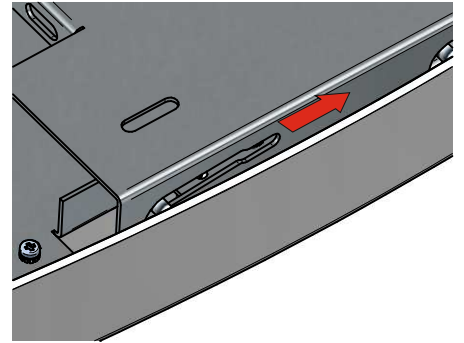
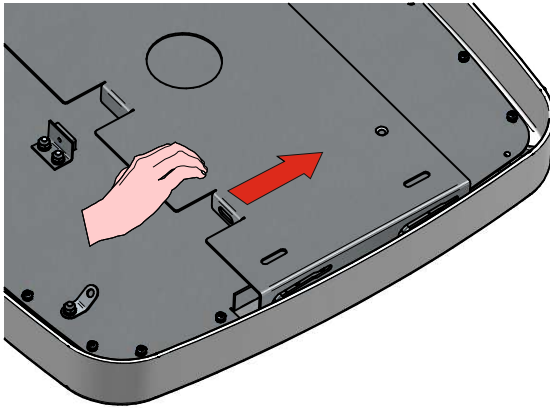


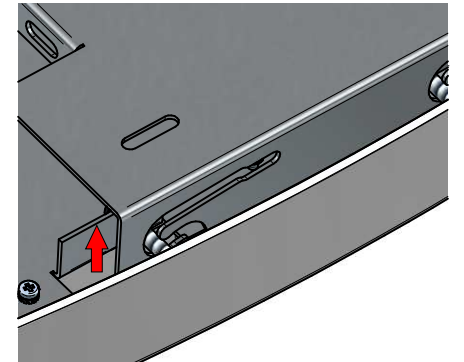
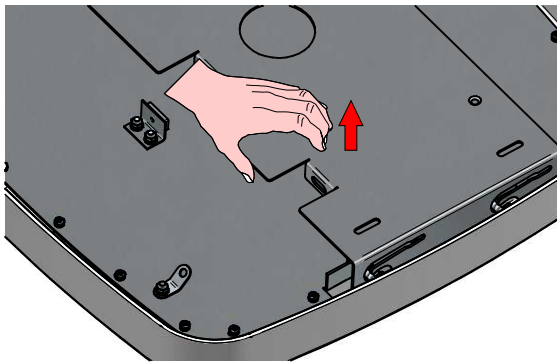
- | | | | |
|-------------------------------------|--------------|-------------------------------------|--------------|
| <input type="checkbox"/> | 9201 | <input type="checkbox"/> | 9204 |
| <input type="checkbox"/> | 9201M | <input type="checkbox"/> | 9204M |
| <input checked="" type="checkbox"/> | 9202 | <input checked="" type="checkbox"/> | 9205 |
| <input checked="" type="checkbox"/> | 9201M | <input checked="" type="checkbox"/> | 9205M |



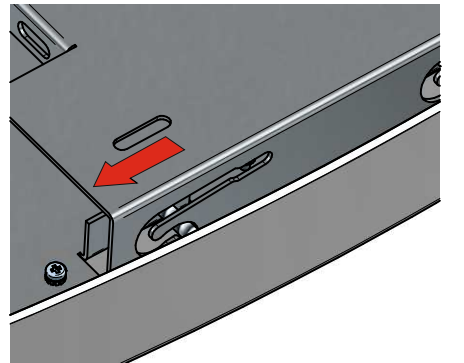
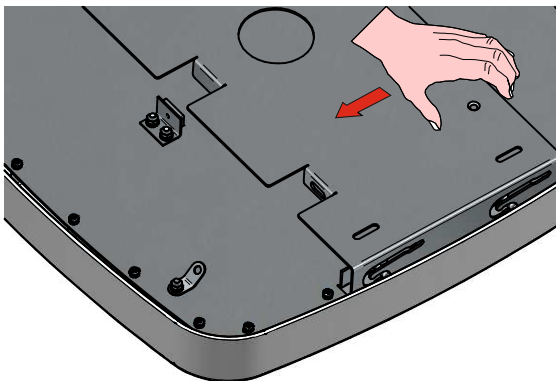
1



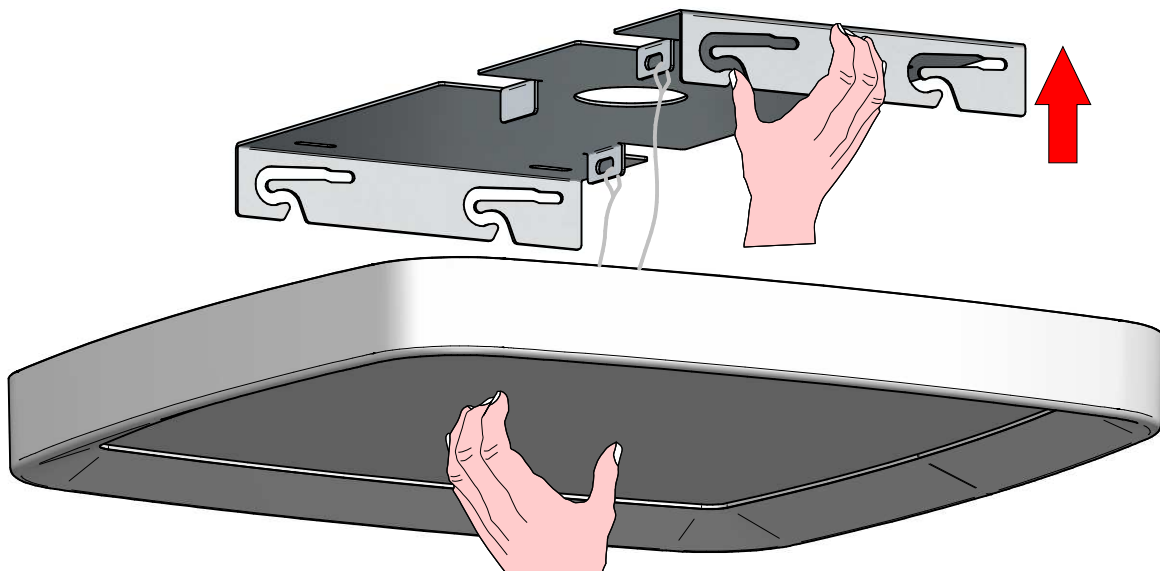
2



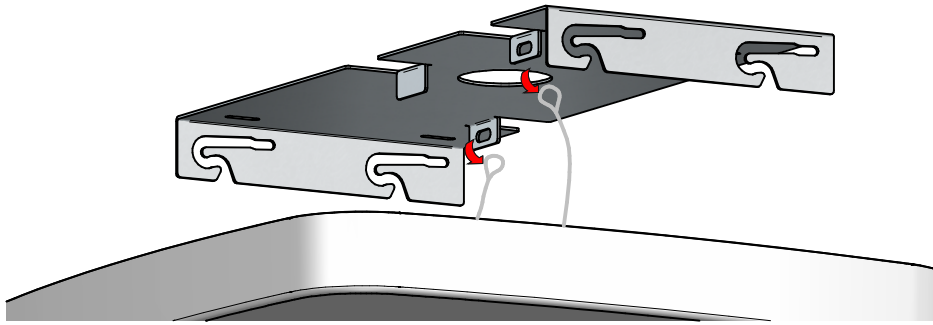
3



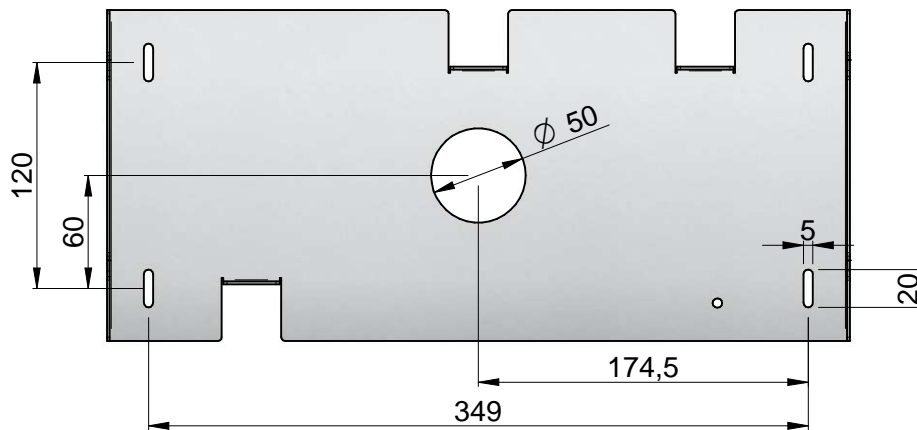
4



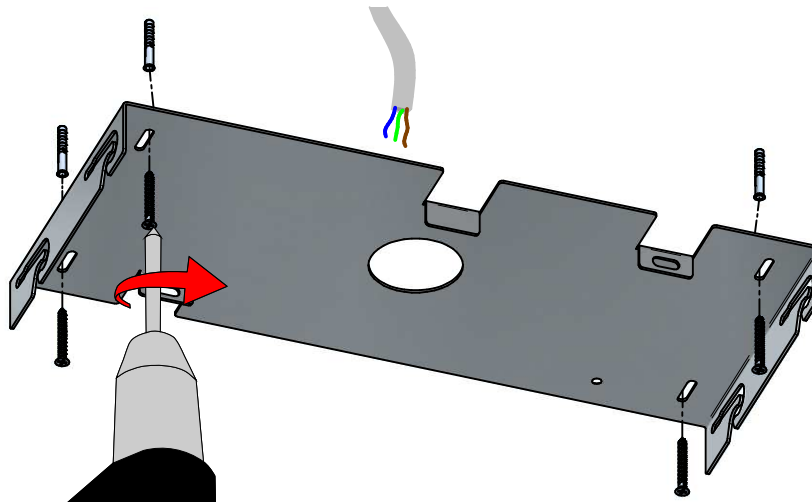
5



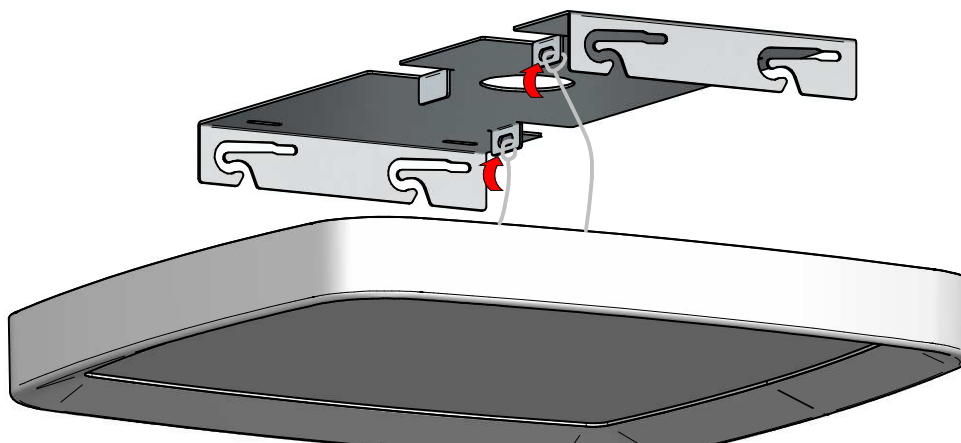
6

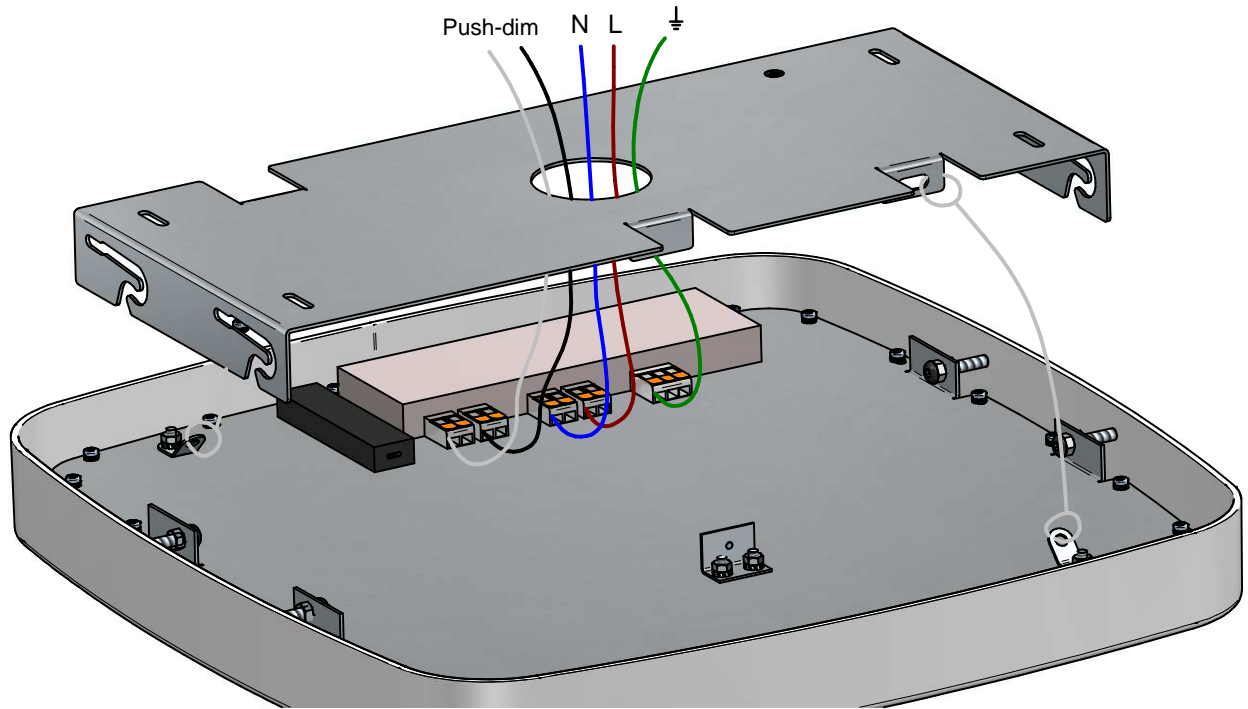


7

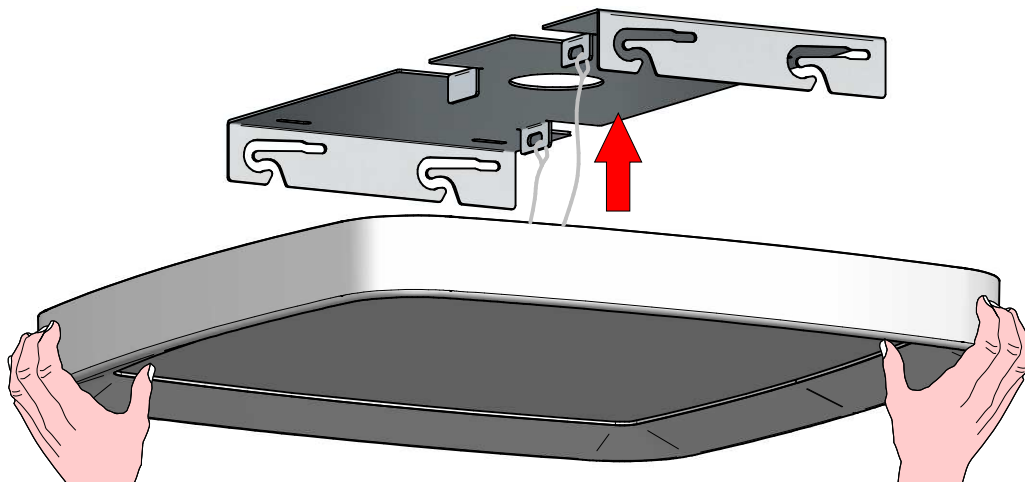


8

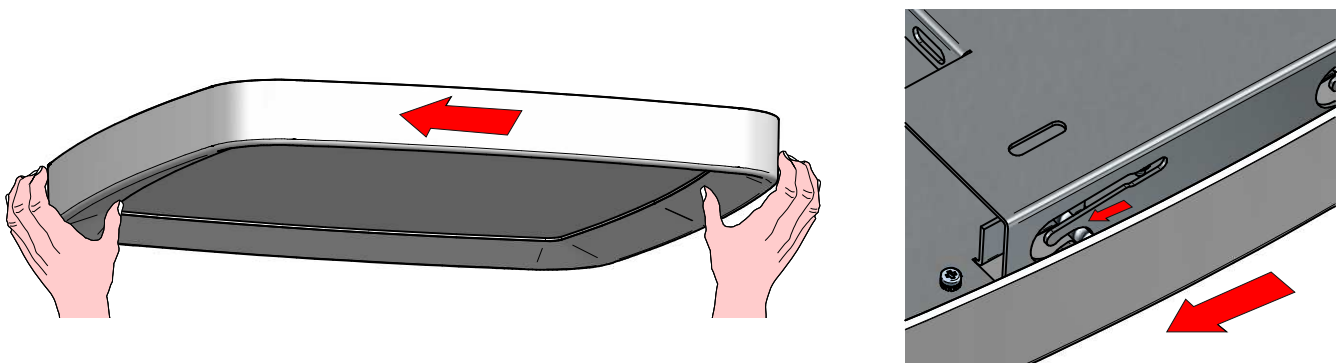




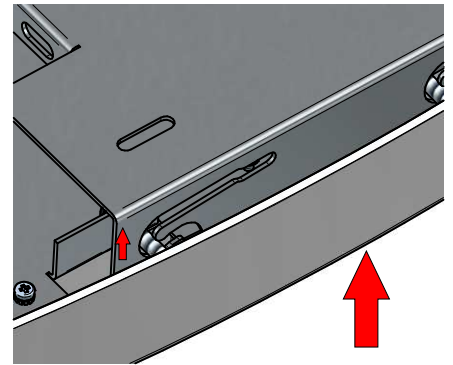
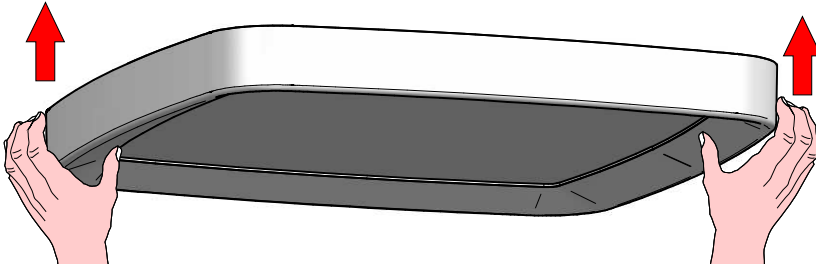
9



10



11



12

