

ISTRUZIONI DI MONTAGGIO / OPERATION INSTRUCTION

STOLA lampada a parete - soffitto / wall - ceiling lamp
LD0170B3 - LD0170G3



LED NON SOSTITUIBILE /
LED NOT REPLACEABLE

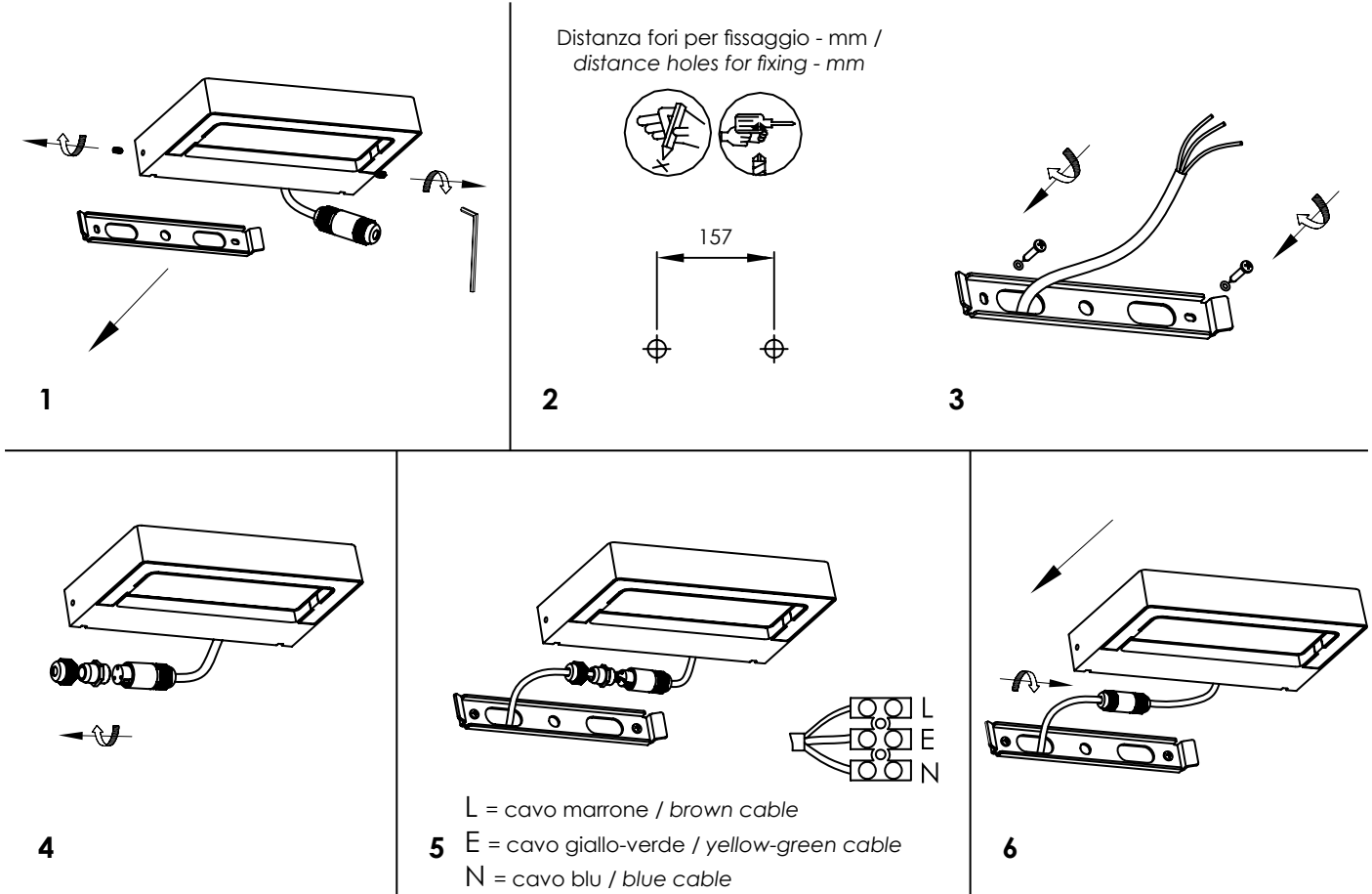


NON INCLUSO /
NOT INCLUDED

AI LATTI
LIGHTS

A) L'installazione e la manutenzione va eseguita ad apparecchio spento. Tutte le operazioni devono essere effettuate da un tecnico specializzato. Prima di iniziare i lavori di installazione, staccare l'interruttore di alimentazione generale. B) Modifiche o manomissioni del prodotto e il non rispetto delle indicazioni di seguito riportate possono rendere l'apparecchio pericoloso. C) L'apparecchio può raggiungere temperature elevate durante l'esercizio e pertanto occorre evitare il contatto con persone, animali o cose. D) I prodotti con grado di protezione 54 (IP54) sono idonei per uso esterno. E) Per la pulizia di tutte le superfici metalliche e plastiche utilizzare un panno morbido asciutto. F) La ditta Zafferano declina ogni responsabilità per danni causati da un proprio prodotto montato in modo non conforme alle istruzioni.

A) Installation and maintenance must be done when full power is switched off. All operations should be performed by a specialized technician. Disconnect the general power switch before starting the installation work. B) Modifications or handling of the product and the non-respect of the information below may be dangerous. C) The unit can reach high temperatures during operation and therefore any kind of physical contact must be avoided. D) Products with Index of protection 54 (IP54) rating are suitable for outdoor. E) Cleaning of all metal and plastic surfaces using a soft dry cloth. F) The company Zafferano assumes no responsibility for damages caused by a product installed not in accordance with instructions.



1) Rimuovere la staffa di fissaggio a muro. 2-3) Forare il muro e inserire i tasselli in plastica ad espansione. Fissare la staffa alla parete. 4) Svitare il connettore impermeabile. 5) Collegare al morsetto i cavi di alimentazione seguendo lo schema indicato. 6) Riavvitare il connettore impermeabile con molta cura. Fissare la lampada alla staffa facendo attenzione che tutti i cavi e le guarnizioni rimangano all'interno della base nelle loro sedi.

1) Remove the base plate from the fixture. 2-3) Drill holes in the wall and place the plastic expansion bolts into the holes. Fix the base plate to the wall. 4) Unscrew the waterproof connector. 5) Connect the cables to the terminal as shown in the diagram. 6) Tighten the waterproof connector. Fix the lamp body to the base plate.

LED IP54 CE - 3000K - CRI>80 - 220-240V - 50/60 Hz

DIMENSIONS	CODE	METAL PART FINISHES		TOTAL ABSORPTION	LUMEN LAMP
		BIANCO WHITE	GRIGIO SCURO DARK GREY		
22 x 12,8 x h 3,5 cm / 8,6 x 5 x h 1,4 in	LD0170	B3	G3	11 W	668 lm