

## Sicurezza - Security - Sécurité - Seguridad - Sicherheit - Безопасность

IT - Prima di eseguire qualsiasi operazione sull'apparecchio, assicurarsi di aver disinserito la tensione di rete.

Il presente apparecchio deve essere installato e assemblato da persone qualificate. La sicurezza dell'apparecchio è garantita solo con l'uso appropriato delle presenti istruzioni; pertanto è necessario conservarle per eventuali manutenzioni future. Cavi o componenti elettrici non devono essere esposti all'acqua o a detersivi. La pulizia deve essere effettuata con un panno umido utilizzando un detergente neutro in acqua tiepida. Asciugare delicatamente l'apparecchio con un panno morbido e pulito o panno di cotone.

EN - Before performing any work on the device, make sure you have switched off the mains voltage.

This device must be installed and assembled by qualified personnel. The device's safety is guaranteed only if these instructions are followed properly; therefore they should be kept for any future maintenance. The cables or electrical components should not be exposed to water or detergent. Clean by using a damp cloth and a mild detergent in warm water. Wipe the unit gently with a soft, clean cloth or cotton.

FR - Avant d'effectuer toute opération sur l'appareil, assurez-vous que vous avez désactivé la tension du réseau.

Le présent appareil doit être installé et assemblé par des personnes qualifiées. Sa sécurité est uniquement garantie si les instructions sont correctement appliquées. C'est pourquoi il est nécessaire de les conserver pour d'éventuels entretiens. Les câbles ou les composants électriques ne doivent pas être exposés à l'eau ou aux détergents. Le nettoyage doit être effectué avec un chiffon humide et un détergent neutre dilué dans de l'eau chaude. Essayez délicatement l'appareil avec un chiffon doux et propre ou un tissu en coton.

ES - Antes de realizar cualquier operación en el aparato, asegúrese de haber desconectado la tensión de red.

Este aparato debe ser instalado y montado por personas cualificadas. La seguridad del aparato solo se garantiza con el uso adecuado de estas instrucciones. Por lo tanto, es necesario conservarlas para cualquier mantenimiento futuro. Los cables o componentes eléctricos no deben exponerse al agua o detergente. La limpieza debe realizarse con un paño húmedo y un detergente neutro en agua tibia. Limpie el aparato suavemente con un paño suave y limpio o un paño de algodón.

DE - Stellen Sie vor allen Arbeiten am Gerät sicher, dass die Netzspannung ausgeschaltet ist.

Dieses Gerät darf nur von qualifizierten Personen installiert und zusammengebaut werden. Die Sicherheit des Apparats ist nur bei ordnungsgemäßer Befolgung dieser Anleitung gewährleistet; daher muss sie für eventuelle Wartungsarbeiten aufgehoben werden. Kabel oder elektrische Komponenten dürfen nicht mit Wasser oder Reinigungsmittel in Berührung kommen. Die Reinigung sollte mit einem feuchten Tuch und mildem Reinigungsmittel erfolgen. Reiben Sie das Gerät vorsichtig mit einem weichen, sauberen Tuch oder Baumwolltuch trocken.

RU - До выполнения каких-либо работ на устройстве, убедитесь, что вы отключили сетевое напряжение.

Это оборудование должно устанавливаться и собираться квалифицированными специалистами. Безопасность оборудования гарантируется только при правильном использовании настоящей инструкции; поэтому её следует сохранить для возможного обращения в будущем. Кабели и электрические компоненты не должны подвергаться воздействию воды или моющих средств. Очистку следует проводить влажной тканью с использованием нейтрального моющего средства и теплой воды. Осторожно протирайте устройство мягкой, чистой или хлопчатобумажной тканью.

# GIARNIERI

contemporary light

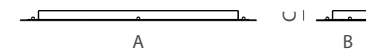
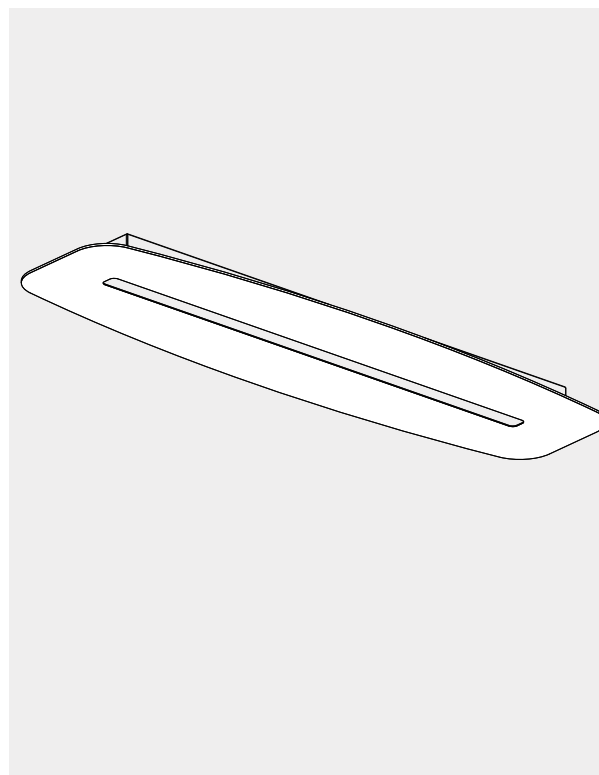
Surf<sup>PS</sup>

Surf<sup>FPM</sup>

Surf<sup>PL</sup>

Lampada con struttura in alluminio, diffusore in metacrilato. Disponibile nei colori bianco opaco, tortora, piombo, anticato acciaio ed anticato bronzo. Sorgente luminosa LED dimmerabile. Illuminazione diretta.

Lamp with aluminium structure and metacrylate diffuser. Available in matt white, dove grey, lead, antique steel and antique bronze. Dimmable LED light source. Direct illumination.



A	74 cm
B	25 cm
C	4 cm

Lamps	2 moduli LED
Watt	2x13W
Volt	220/240V
Lumen	2600Lm
Kelvin	3000K
CRI	>80

A	102 cm
B	25 cm
C	4 cm

Lamps	3 moduli LED
Watt	3x13W
Volt	220/240V
Lumen	3900Lm
Kelvin	3000K
CRI	>80

A	130 cm
B	25 cm
C	4 cm

Lamps	4moduli LED
Watt	4x13W
Volt	220/240V
Lumen	5200Lm
Kelvin	3000K
CRI	>80



IT "Attenzione! rischio scossa elettrica, assicurarsi di aver tolto la tensione al prodotto prima di accedere al prodotto per la manutenzione."  
 EN "Warning! Risk of electric shock. Make sure that the product power supply is turned off before performing any maintenance work."  
 FR "Attention ! Risque de choc électrique, assurez-vous que le produit est hors tension avant de commencer les réparations."  
 ES "[Atención] riesgo de descarga eléctrica, asegúrese de desconectar el producto de la red antes de proceder al mantenimiento del mismo."  
 DE "Achtung! Es besteht die Gefahr eines Stromschlags. Stellen Sie sicher, dass Sie die Spannung zum Produkt entfernt haben, bevor Sie das Produkt für Wartungsarbeiten öffnen."  
 RU "внимание! риск поражения электрическим током, убедитесь, что вы отключили подачу напряжения на изделие, прежде чем выполнять его обслуживание."



IT Attesta la conformità del prodotto alle disposizioni delle direttive comunitarie  
 EN Certifies product compliance with current provisions of European directives  
 FR Il certifie la conformité du produit aux dispositions des directives communautaires  
 ES Certifica la conformidad del producto con las disposiciones de las directivas comunitarias  
 DE Bescheinigt die Konformität vom Produkte mit den Richtlinien und Bestimmungen der EG  
 RU Это подтверждает, что продукт соответствует положениям директивы ЕС



IT Simbolo RAEE (Rifiuti Apparecchiature Elettriche ed Elettroniche)  
 EN RAEE label (Waste Electronic and Electrical Equipment)  
 FR Symbole RAEE (Déchets d'Appareils Electriques et Electroniques)  
 ES Símbolo RAEE (Residuos aparatos eléctricos y electrónicos)  
 DE Symbol RAEE (elektronische und elektrische Altgeräte)  
 RU Символ RAEE (утилизация отходов электрического и электронного оборудования)

## GIARNIERI

contemporary light

GIARNIERI brand of G.E.A. Luce S.r.l.  
 Via Teodoro Tardio snc  
 71016 - San Severo (FG) Italy

Tel +39 0882 373016  
 Fax +39 0882 336934

giarnierilight.com  
 info@giarnierilight.com

Finiture / Finishes

B Bianco opaco / Matt white    T Tortora / Dove grey    AA Anticato acciaio / Antique steel    AB Anticato bronzo / Antique bronze    P Piombo opaco / Matte lead



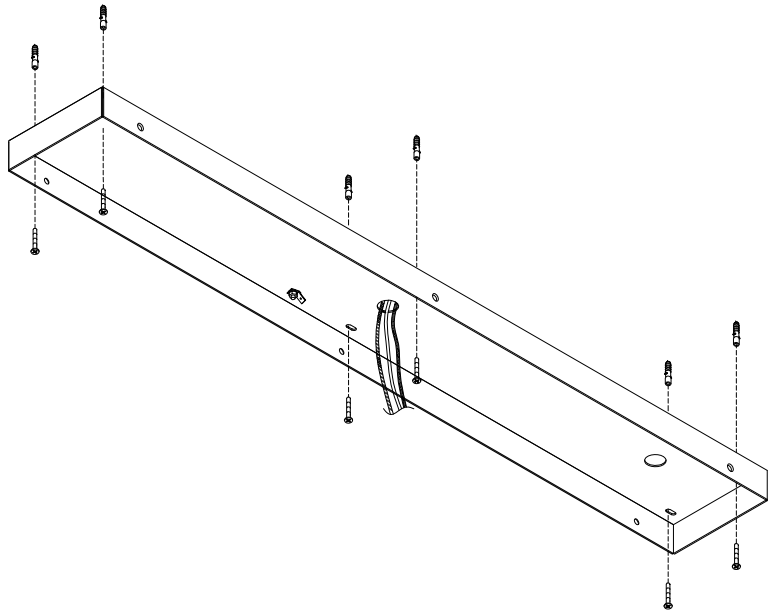
MADE IN ITALY

1

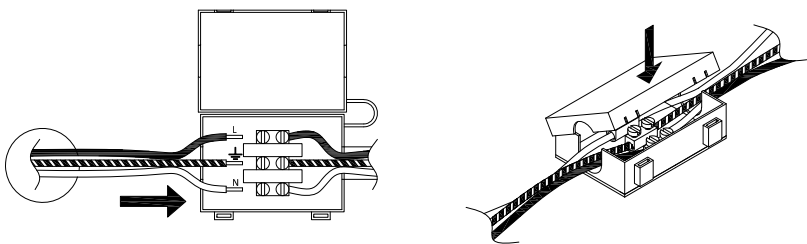


ON  
↓  
OFF

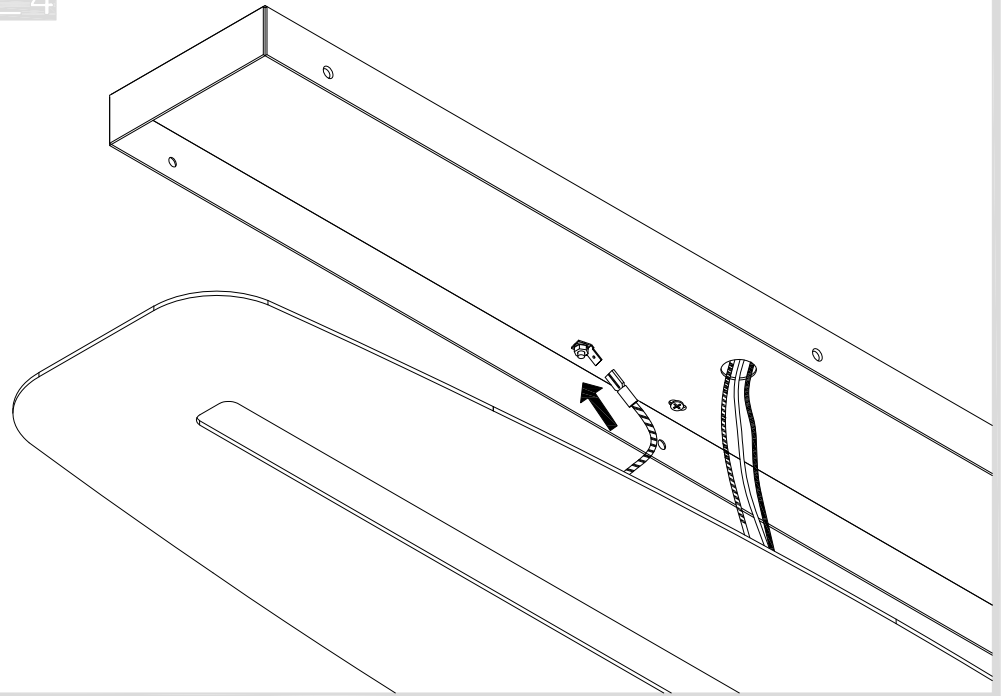
2



3



4



5

