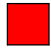

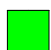
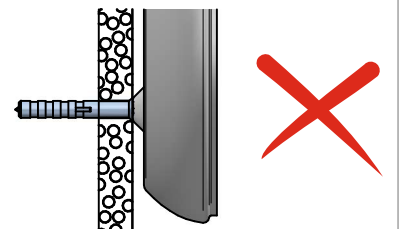
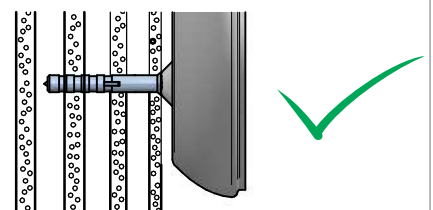
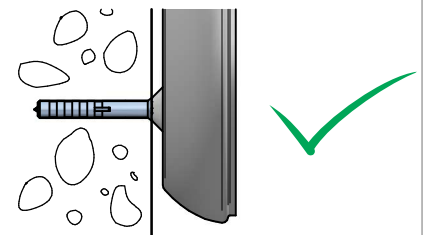
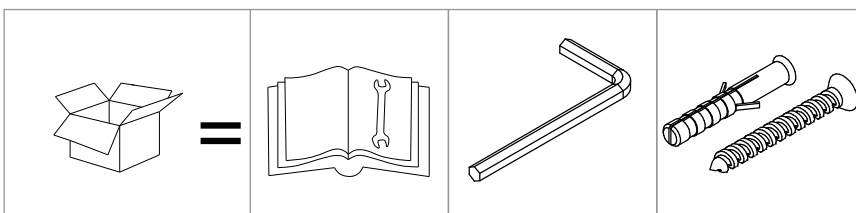
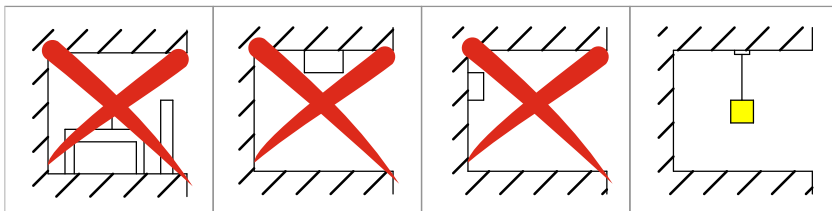
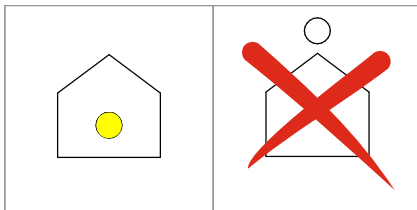
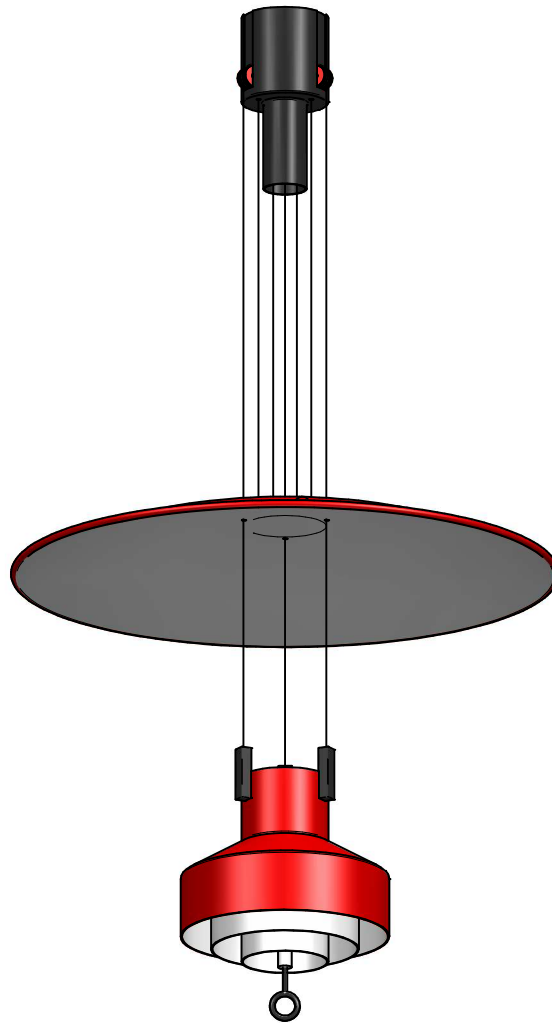
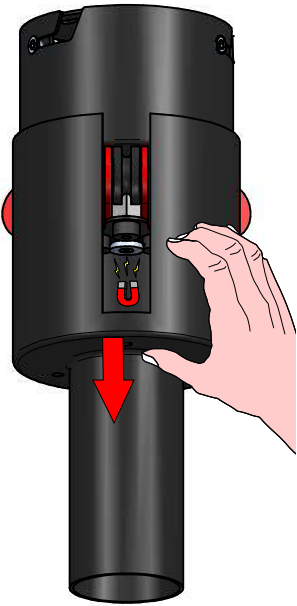


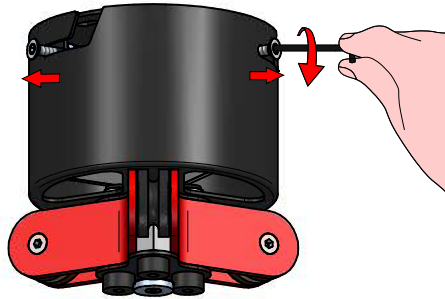
-  9310
-  9311
-  9312



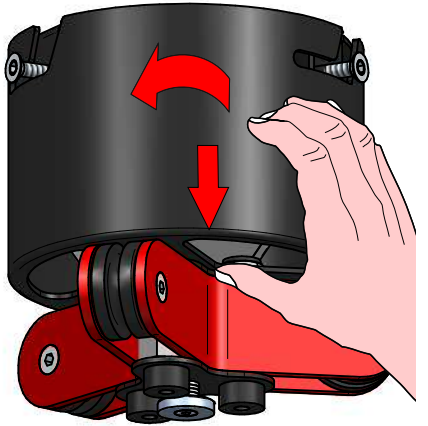
1



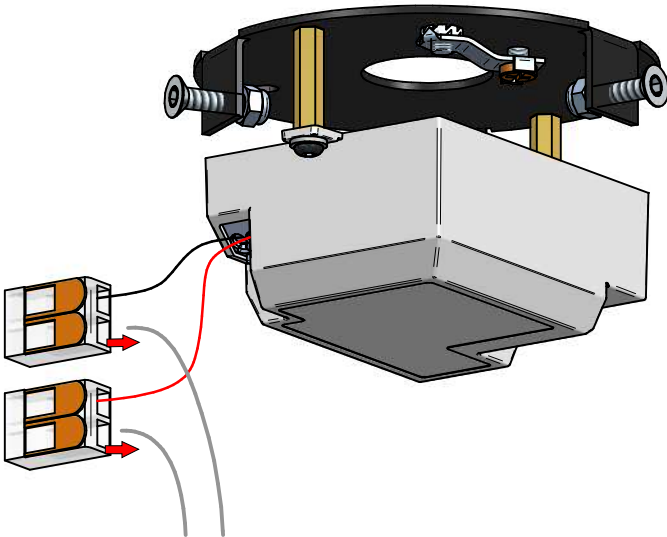
2



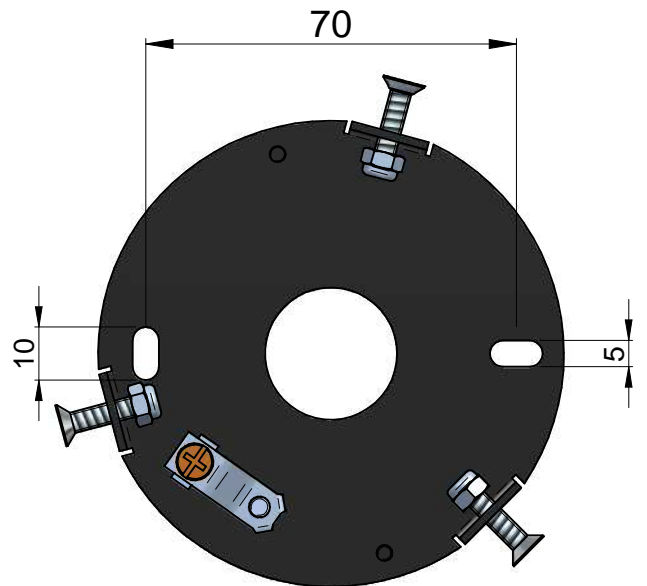
3



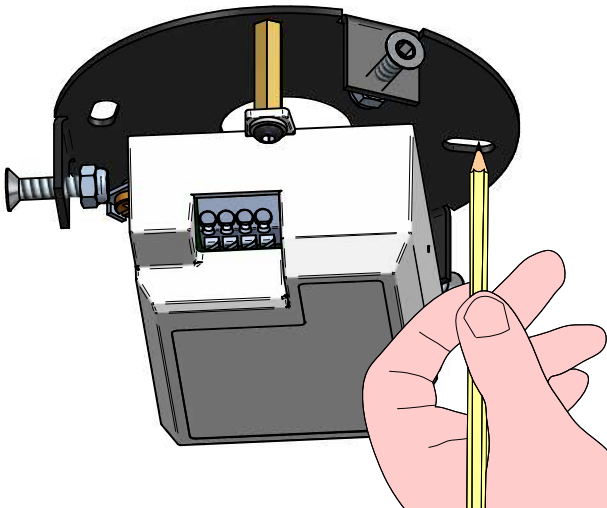
4



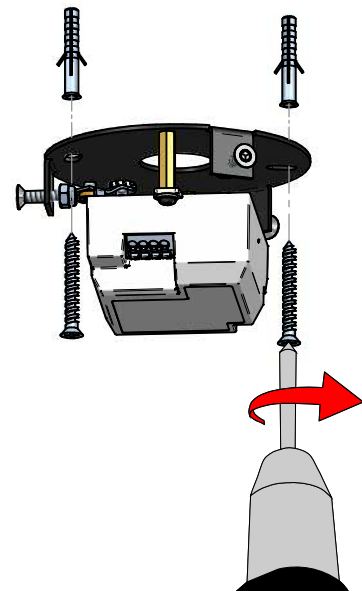
5

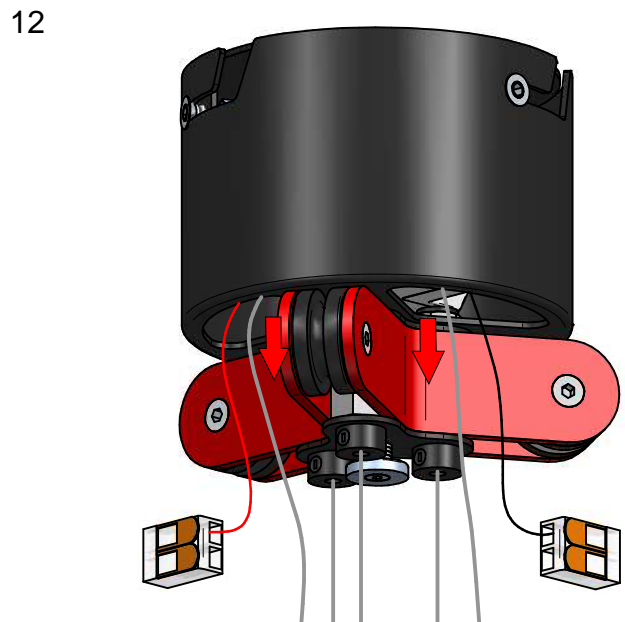
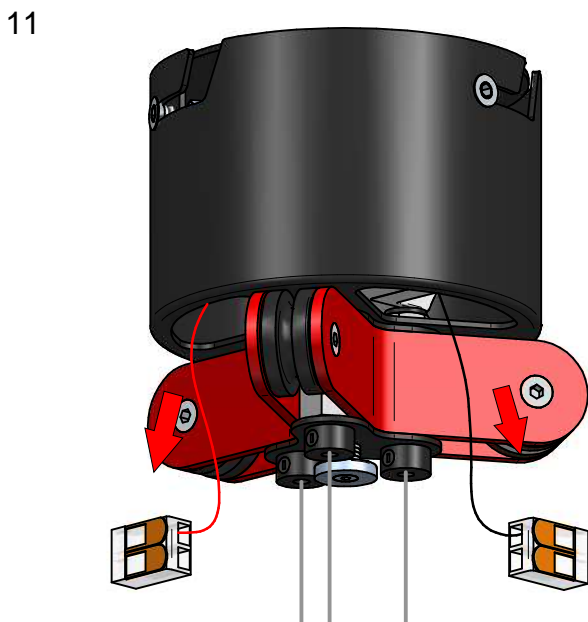
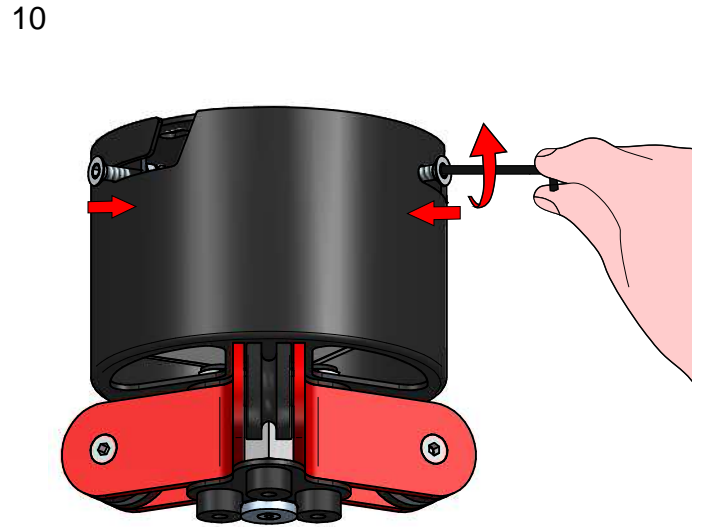
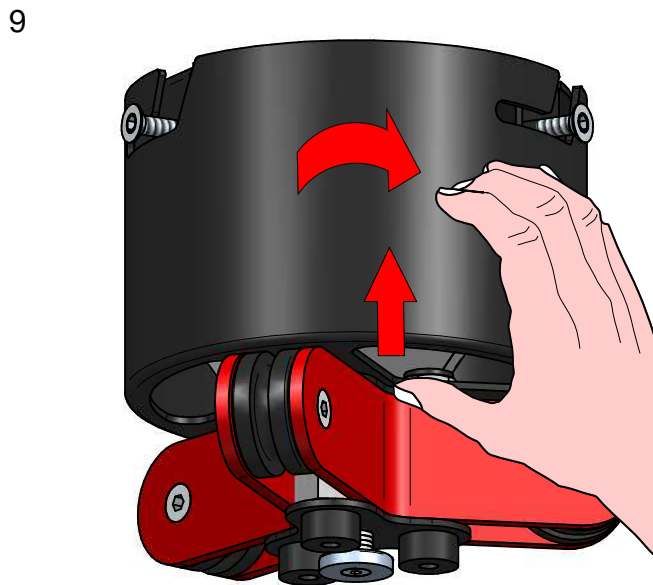
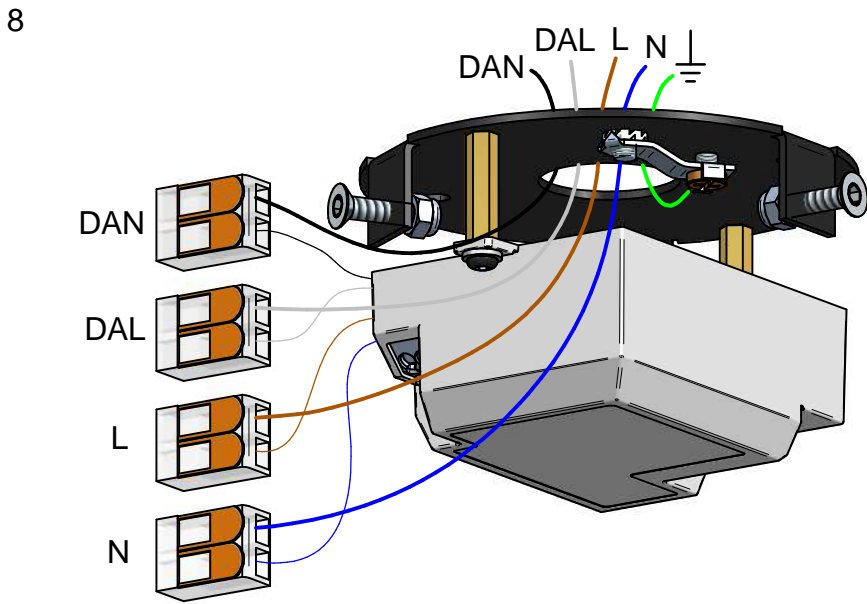


6

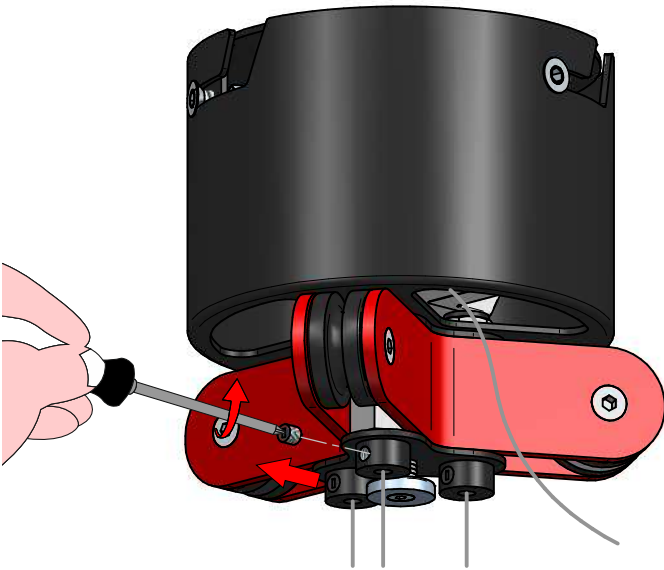


7

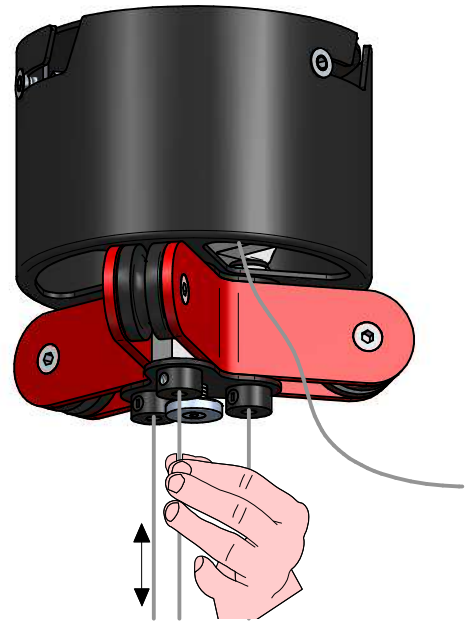




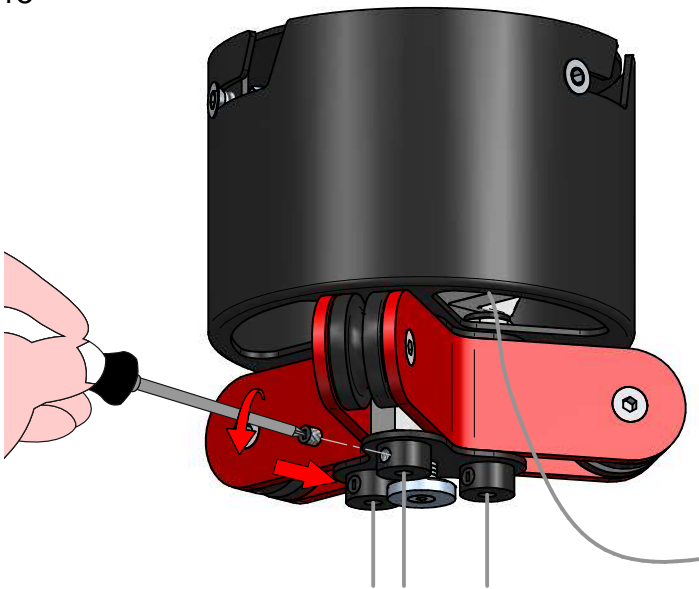
13



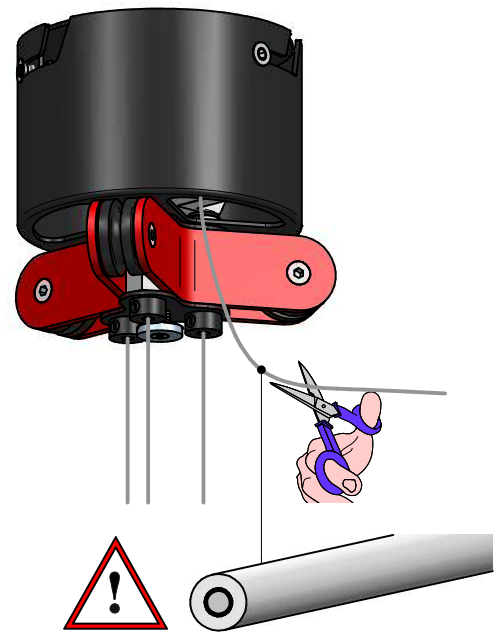
14



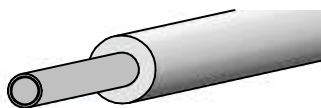
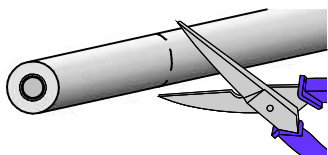
15



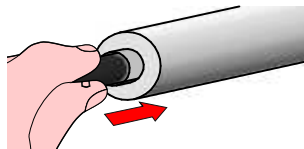
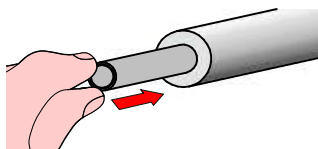
16



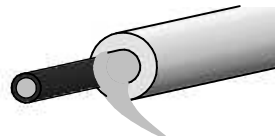
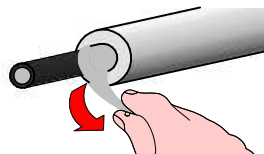
1



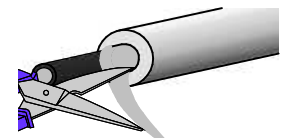
2



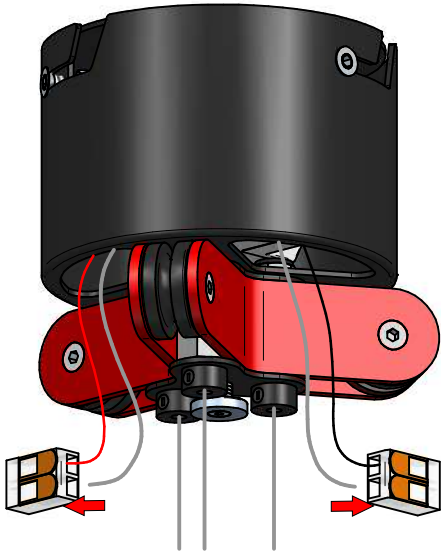
3



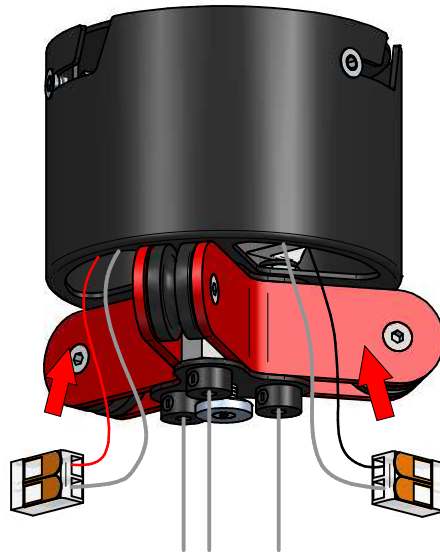
4



17



18



19

