

1A) Fissare la lampada e il supporto con tasselli adeguati al supporto.
 1A) Fix the lamp and the support using the right dowels for the support.
 1A) TEDESCO.

2A) Effettuare il collegamento elettrico.*
 2A) Make the electrical connection.
 2A) Den elektrischen Anschluss herstellen.

2B) Chiudere il rosone con le viti fornite.
 2B) Close the ceiling rose using the provided screw.
 2B) Schließen Sie die Deckenrosette mit der mitgelieferten Schraube.

2C) Inserire la parte superiore della lampada nel supporto e con il grano fornito avvitare per fissare.
 2C) Insert the lamp in the support and fix it using the provided screw.
 2C) TEDESCO.

PRODOTTO / PRODUCT / PRODUKT

Leggera

MONTAGGIO / MOUNTING / MONTAGE

Parete/Wall light/Wandleuchte
 Plafone/Ceiling light/Deckenleuchte

CODICI / CODES

2032AOF - 2032ADM
 2032AOF - 2032ADM

CERTIFICAZIONI
 CERTIFICATIONS / ZERTIFIZIERUNGEN



ATTENZIONE / WARNING / ACHTUNG



Togliere la rete di alimentazione prima dell'installazione, sostituzione della lampada e comunque prima di ogni operazione di manutenzione.

Always turn off power supply before install, replacing of the light bulb and prior to any maintenance interventions.

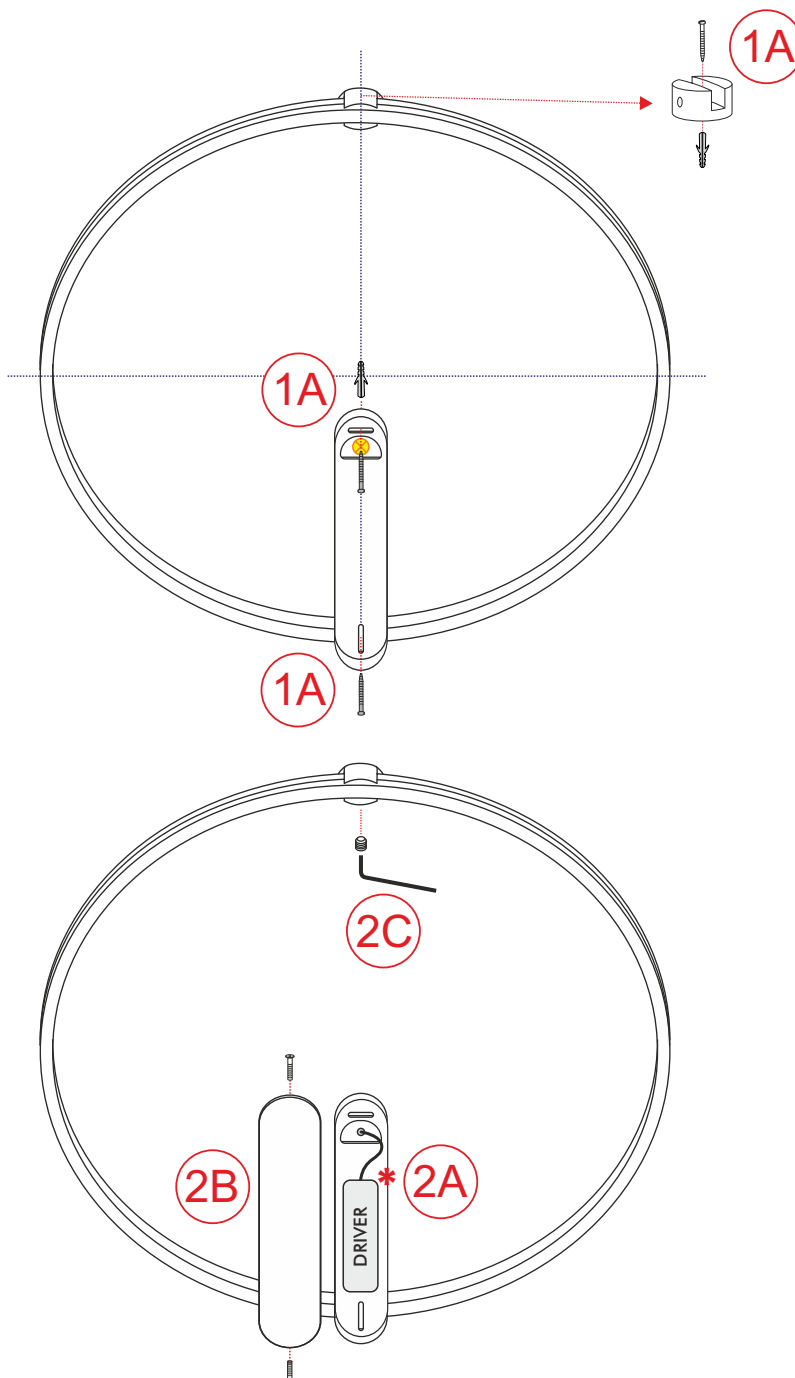
Trennen Sie das Versorgungsnetz vor der Installation, vor dem Auswechseln der Glühlampe und auf jeden Fall vor Wartungsarbeiten.



La sicurezza dell'apparecchio è garantita solo con l'uso appropriato delle seguenti istruzioni; pertanto è necessario consultarle e conservarle.

The safety of this product is guaranteed only if correctly used, according to this instruction sheet, which must be read first

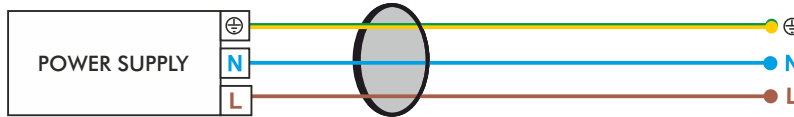
Die Sicherheit des Geräts ist nur bei bestimmungsgemäßer Verwendung der folgenden Anweisungen gewährleistet. Daher ist es notwendig, sie zu konsultieren und aufzubewahren.



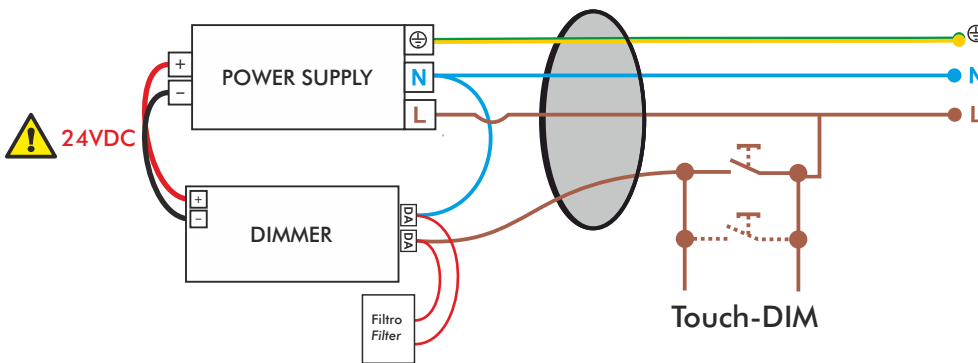
COLLEGAMENTO ELETTRICO
ELECTRICAL CONNECTION
ELEKTRISCHE VERBINDUNG



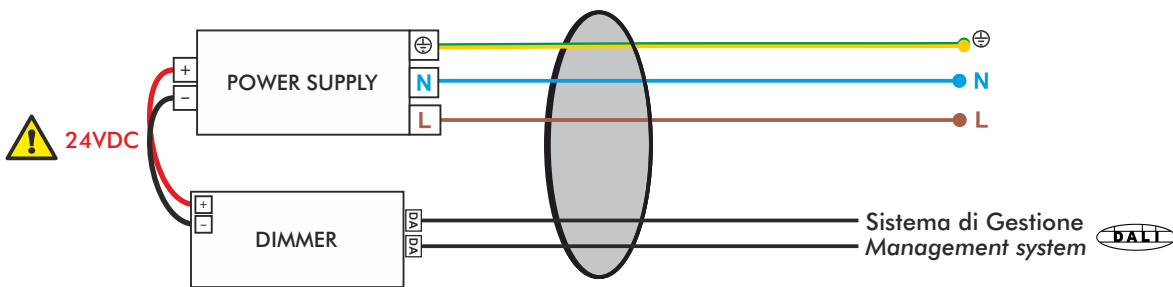
Versione ONOFF
ONOFF Version
ONOFF Version



Versione Dimmerabile - Collegamento con pulsante
Dimmable Version - Touch-DIM wiring
Dimmbare Version - Touch-DIM-Verkabelung



Versione Dimmerabile - Collegamento con sistema di gestione
Dimmable Version - Management System wiring
Dimmbare Version - Management System Verdrahtung



Versione Dimmerabile - Taglio di Fase
Dimmable Version - Phase-Cut Dimmer
Dimmbare Version - Erhältlich Phasenebschnittdimmer

