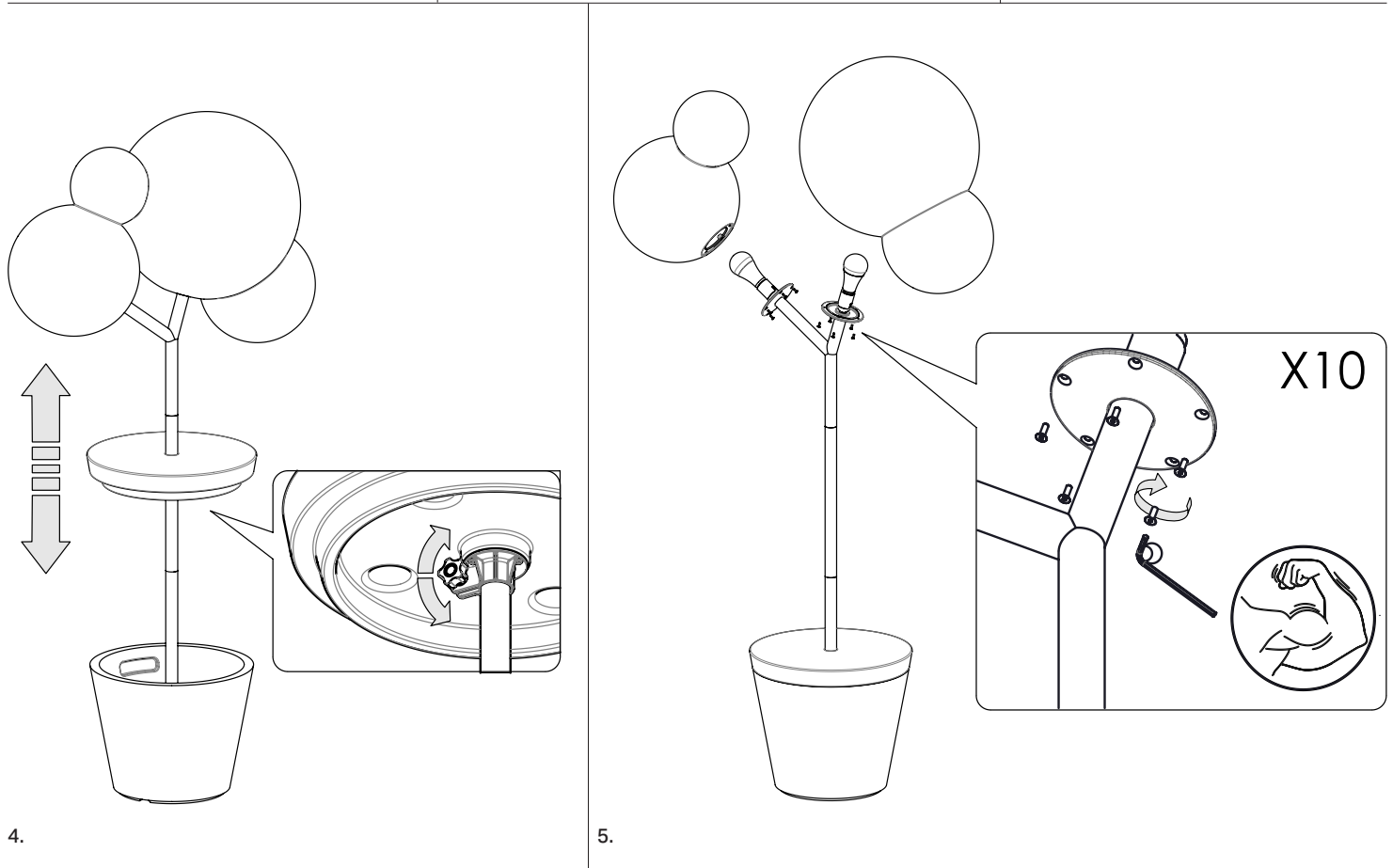
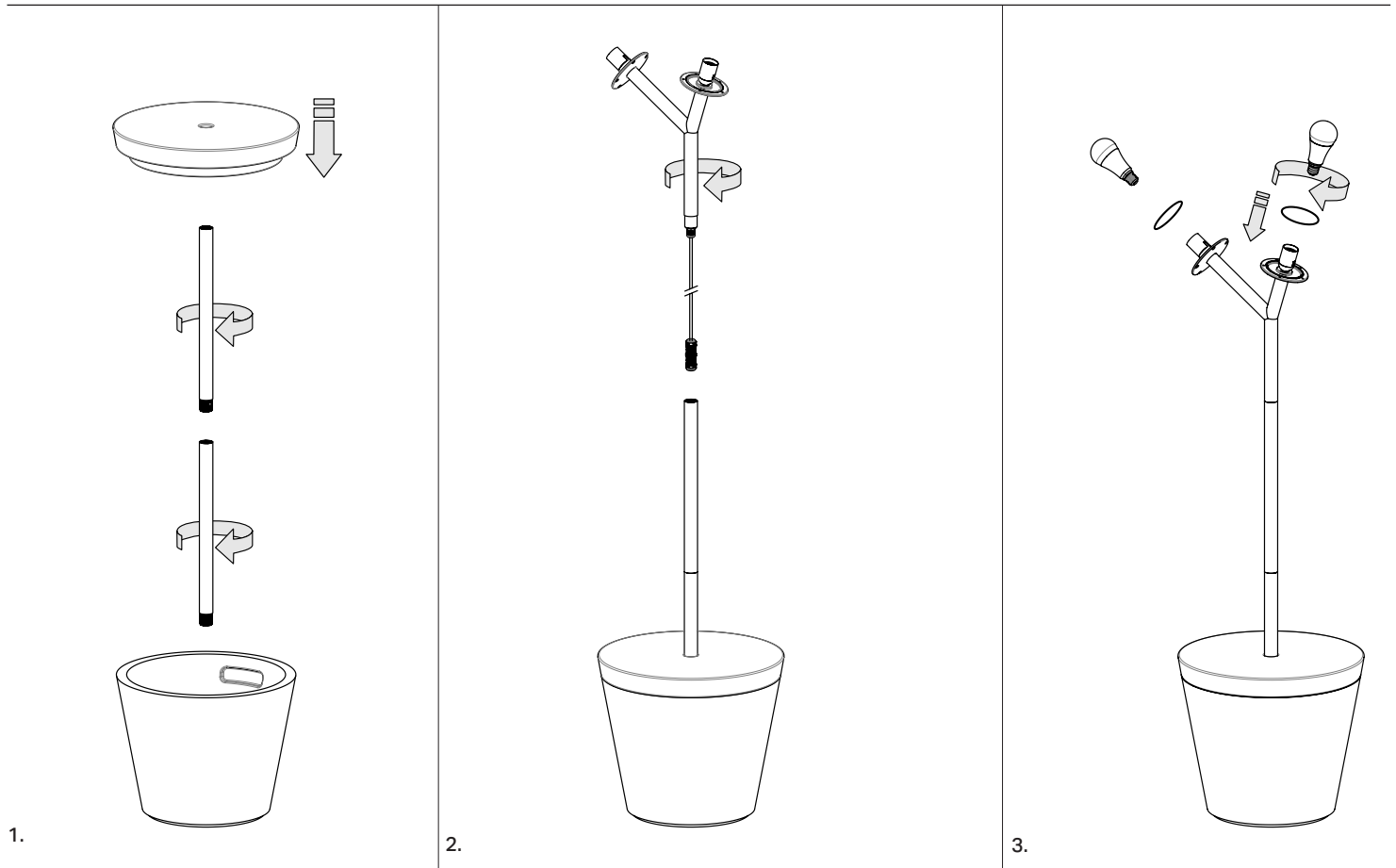


Tree Of Light Lampada da terra / Floor lamp

LL1450XY

"X" può essere una qualsiasi lettera dalla A alla Z, "Y" può essere un numero qualsiasi da 1 a 9. "XY" rappresenta il colore della lampada.

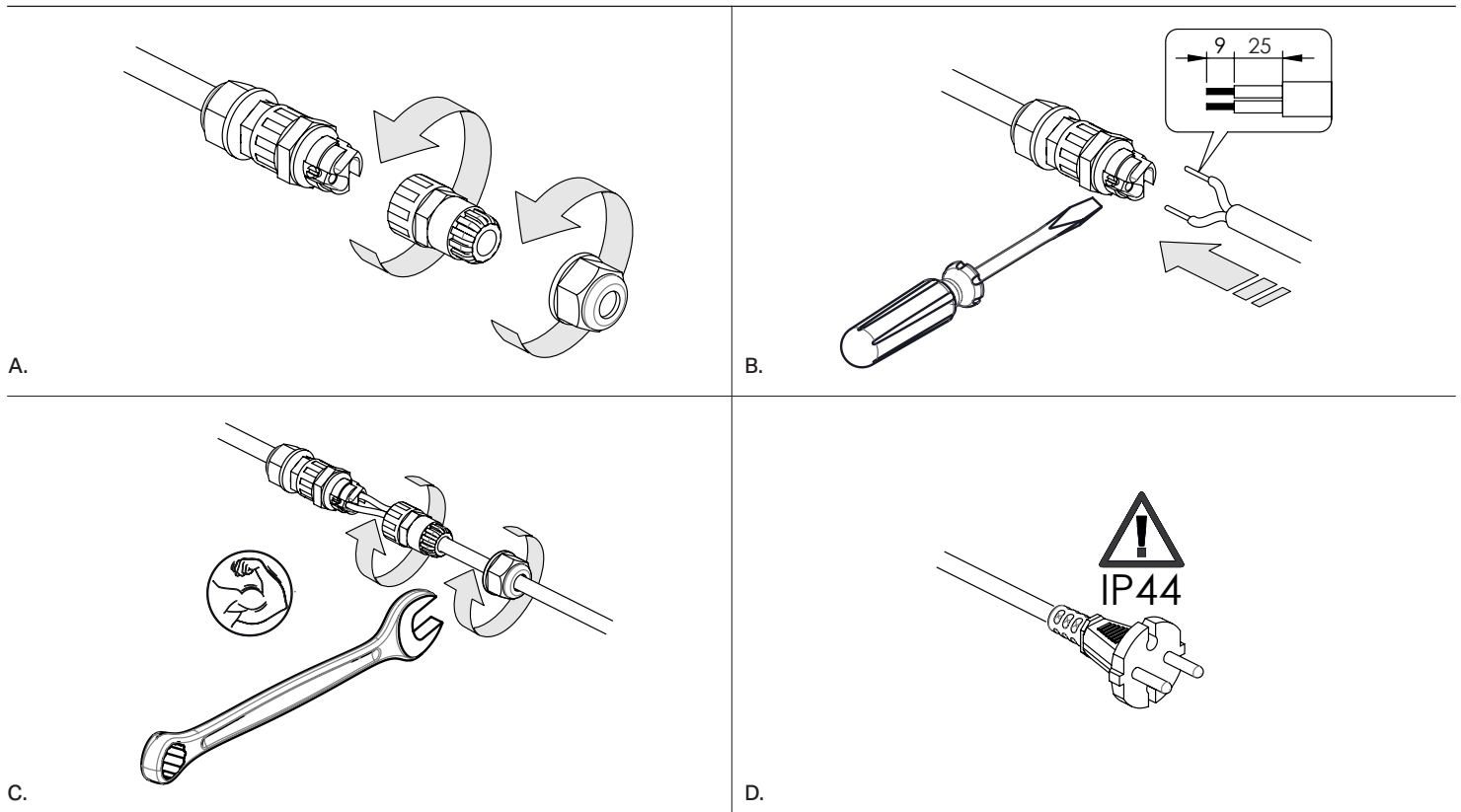
"X" can be any letters from A to Z, "Y" can be any numbers from 1 to 9. "XY" represents the appearance color of the lamp.



Tree Of Light Lampada da terra / Floor lamp

LL1450XY

"X" può essere una qualsiasi lettera dalla A alla Z, "Y" può essere un numero qualsiasi da 1 a 9. "XY" rappresenta il colore della lampada.
 "X" can be any letters from A to Z, "Y" can be any numbers from 1 to 9. "XY" represents the appearance color of the lamp.



A) L'installazione e la manutenzione va eseguita ad apparecchio spento. Tutte le operazioni devono essere effettuate da un tecnico specializzato. Prima di iniziare i lavori di installazione, staccare l'interruttore di alimentazione generale. **B)** Modifiche o manomissioni del prodotto e il non rispetto delle indicazioni di seguito riportate possono rendere l'apparecchio pericoloso. **C)** L'apparecchio può raggiungere temperature elevate durante l'esercizio e pertanto occorre evitare il contatto con persone, animali o cose. **D)** La lampada può essere conforme sia a IP65 che a IP44, mentre la spina AC può essere conforme solo a IP44; **E)** Il cavo esterno è di tipo H07RN-F 2x1,5mm2; **F)** Per la pulizia di tutte le superfici metalliche e plastiche utilizzare un panno morbido asciutto. **G)** La ditta Zafferano declina ogni responsabilità per danni causati da un proprio prodotto montato in modo non conforme alle istruzioni. **H)** Se il cavo esterno di questo apparecchio viene danneggiato, deve essere sostituito esclusivamente dal costruttore, dal suo servizio assistenza, o da personale qualificato, equivalente, al fine di evitare pericoli.

A) Installation and maintenance must be done when full power is switched off. All operations should be performed by a specialized technician. Disconnect the general power switch before starting the installation work. **B)** Modifications or handling of the product and the non-respect of the information below may be dangerous. **C)** The unit can reach high temperatures during operation and therefore any kind of physical contact must be avoided. **D)** The unit can comply both IP65 and IP44, and the AC plug can only comply with IP44; **E)** The external cable type H07RN-F 2x1,5mm2; **F)** Cleaning of all metal and plastic surfaces using a soft dry cloth. **G)** The company Zafferano assumes no responsibility for damages caused by a product installed not in accordance with instructions. **H)** If the external flexible cable or cord of this luminaire is damaged, it must only be replaced by the manufacturer or his service agent or a similar qualified person in order to avoid a hazard.

E27 220-240V 50/60 Hz. IP65 - IP44			
DIMENSIONS	CODE	METAL PART FINISHES	TOTAL WATT
89,5 x 50 x 185 h cm / 35 x 19,7 x 72,8 h in	LL1450XY	B3 White, D3 Black, G3 Sage green	2 x 70 W

